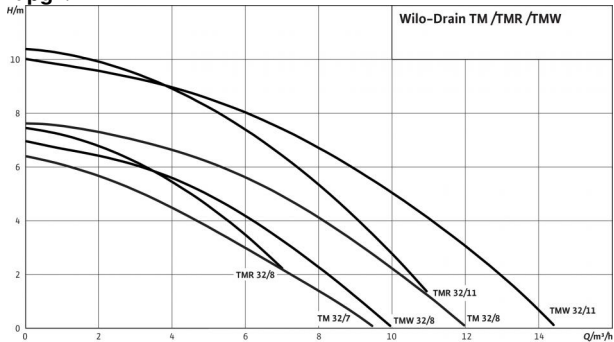


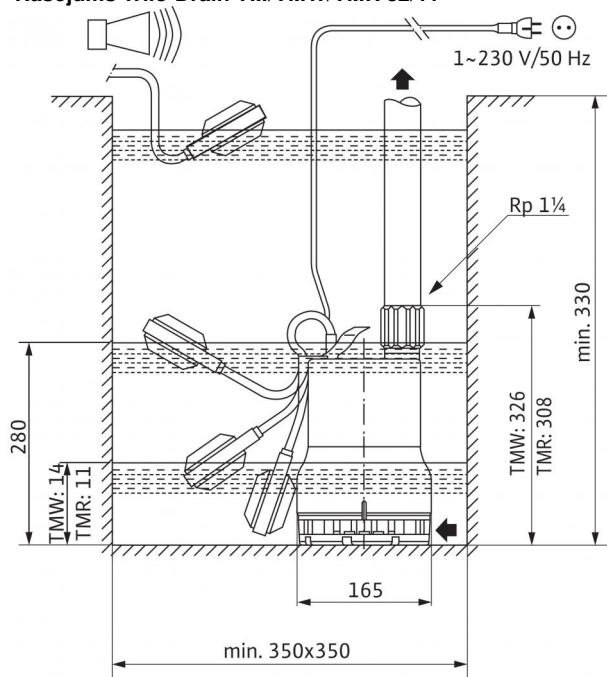
Datu lapa: Drain TMW 32/11

Raksturliķnes Wilo-Drain TM/TMR/TMW 32 - 50 Hz - 2900 apgr./min



Raksturliķnes atbilstoši ISO 9906 standarta A pielikumam.

Rasējums Wilo-Drain TM/TMW/TMR 32/11



Agregātas

Maks. sūkņēšanas augstums H_{max}	10 m
Maks. sūkņēšanas plūsma Q_{max}	16 m ³ /h
Spiediena pieslēgums	G 1¼
Maksimālais darba spiediens p_{max}	2 bar
Brīva frakciju caurplūde	10 mm
Ekspluatācijas veids (iegremdējot)	S1
Ekspluatācijas veids (neiegremdējot)	S3-25%
Maks. iegremdēšanas dziļums	1 m
aizsardzības pakāpe	IP 68
Šķidrums temperatūra T	+3 ... +35 °C
Maks. šķidrums temperatūra, īslaicīgi līdz 3 min. T	90 °C
Neto svars apm. m	6,3 kg

Motora parametri

Elektriskā pieslēgums	1~230 V, 50 Hz
Nominālā strāva I_N	3,6 A
Motora nominālā jauda P_2	0,55 kW
Elektrības patēriņš P_1	0,75 kW
Ieslēgšanas veids	tiešs
Nominālais apgriezienu skaits n	2.900 apgr./min
Polu skaits	2
Izolācijas klase	F
Maks. ieslēgšanās un izslēgšanās biežums	50 1/h

Kabelis

Pieslēguma kabeļa garums	4 m
Kabeļa tips	H07RN-F
Kabeļa šķērsriezums	3G1 mm ²
Pieslēguma kabeļa veids	nav atvienojams
Tīkla kontaktdakša	Šuko

Īranga/veikimas

Pludinslēdzis	•
Motora aizsardzība	WSK

Materiāli

Statiskais blīvējums	NBR
Rotors	PP-GF30
Motora puses blīvējums	NBR
Gala blīvējums	Ogleklis/keramika
Motora korpuss	1.4301
Sūkņa korpuss	PP-GF30

Pasūtīšanas informācija

Ražotājs	Wilo
Preces nr.	4048414
EAN numurs	4016322477433
Cenu grupa	PG7