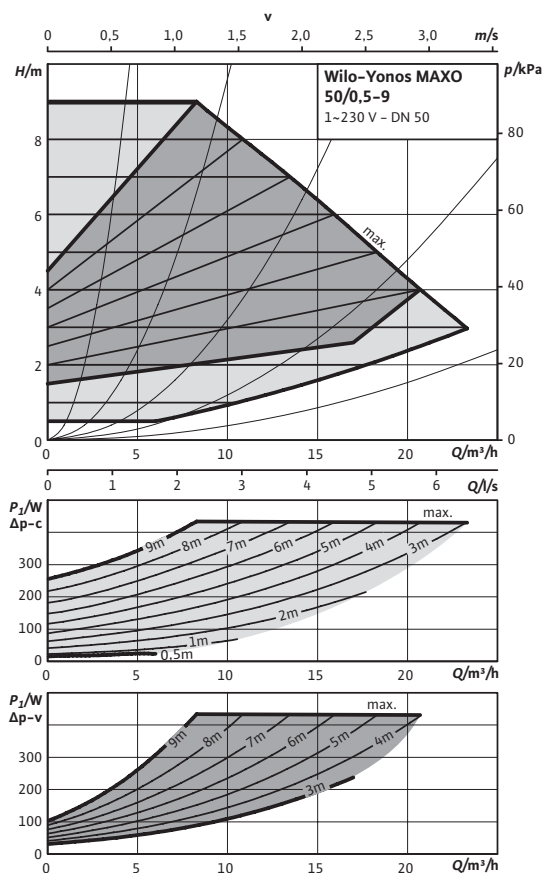
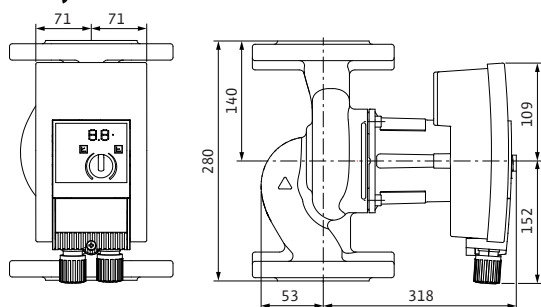


Datu lapa: Wilo-Yonos MAXO 50/0,5-9

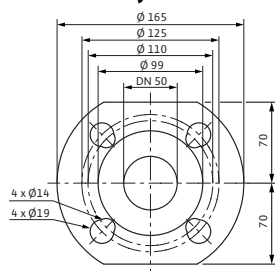
Raksturlīknes



Rasējums



Atloka rasējums



Atļautie sūkņejamie šķidrumi (citi šķidrumi pēc pieprasījuma)

Apkures ūdens (atbilstoši VDI 2035)

•

Ūdens-glikola maisījumi (maks. 1:1, sākot ar 20 % piemaisījumu ir jāpārbauda sūkņēšanas dati)

•

Pieļaujamā izmantošanas sfēra

Temperatūras intervāls pie maks. apkārtējā gaisa temperatūras +40 °C

-20...+110 °C

Maksimāli pieļaujamais darba spiediens

P_{max}

6/10 bar

Cauruļvadu savienojumi

Atloks
Kombinētais atloks PN6/10 (atloks PN 16 saskaņā ar EN 1092-2)

Atloka nominālais diametrs

DN 50

Konstruktīvais garums

l_0

280 mm

Motors/elektronika

Energoefektivitātes indeksam (EEI)

≤ 0,23

Elektromagnētiskā savietojamība

EN 61800-3

Traucējumu emisija

EN 61000-6-3

Traucējumnoturība

EN 61000-6-2

Apgriezienu skaita regulēšana

Frekvences pārveidotājs

aizsardzības pakāpe

IP X4D

Izolācijas klase

F

Elektrotīkla pieslēgums

1~230 V

Motora nominālā jauda

P_2

350,00 W

Apgriezienu skaits

n

950 - 4000 apgr./min

Elektrības patēriņš

P_1

15 - 430 W

Strāvas patēriņš

I

0,17 - 1,88 A

Motora aizsardzība

integrēta

Kabeļu skrūvsavienojums

PG

M20x1,5

Materiāli

Sūkņa korpuss

Pelēkais čuguns (EN-GJL-250)

Rotors

Plastmasa (PPS - 40% GF)

Sūkņa vārpsta

Nerūsējošais tērauds (X46Cr13)

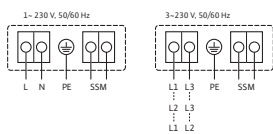
Gultņi

Ogleklis, metāla impregnējums

Minimālais pieplūdes augstums pie iesūkšanas porta, lai novērstu kavitāciju pie ūdens sūkņēšanas temperatūras

Datu lapa: Wilo-Yonos MAXO 50/0,5-9

Elektriskā shēma



bojājuma signāls
(atvērējs atbilstoši VDI 3814, noslogojamība 1 A, 250 V ~)

SSM:

Funkciju skatiet Wilo katalogā, nodaļā „Wilo-Control sūkņu pārvaldība, norādes par plānojumu“

Minimālais pieplūdes augstums pie 50/95/110°C 0,5 / 3 / 10 m

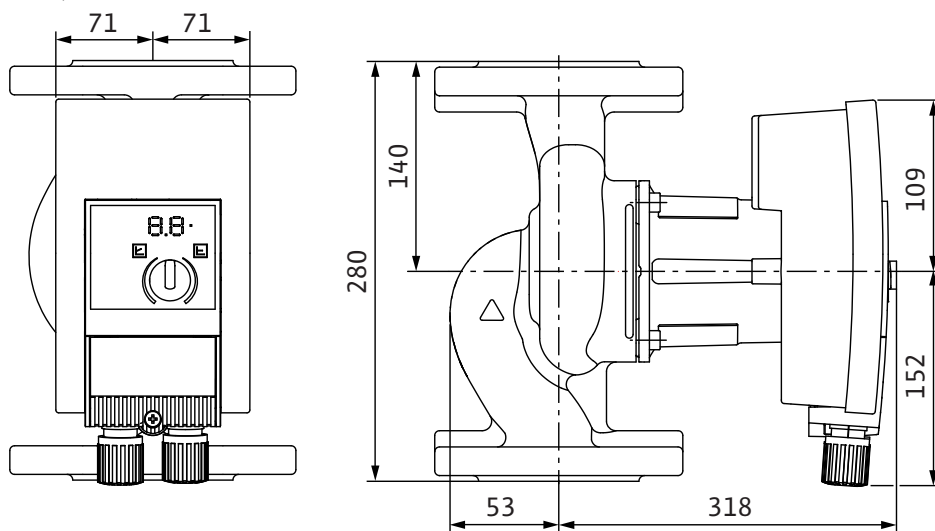
Pasūtīšanas informācija

Fabrikāts	Wilo
Tips	Yonos MAXO 50/0,5-9
Preces nr.	2120650
Neto svars apm.	<i>m</i> 14 kg



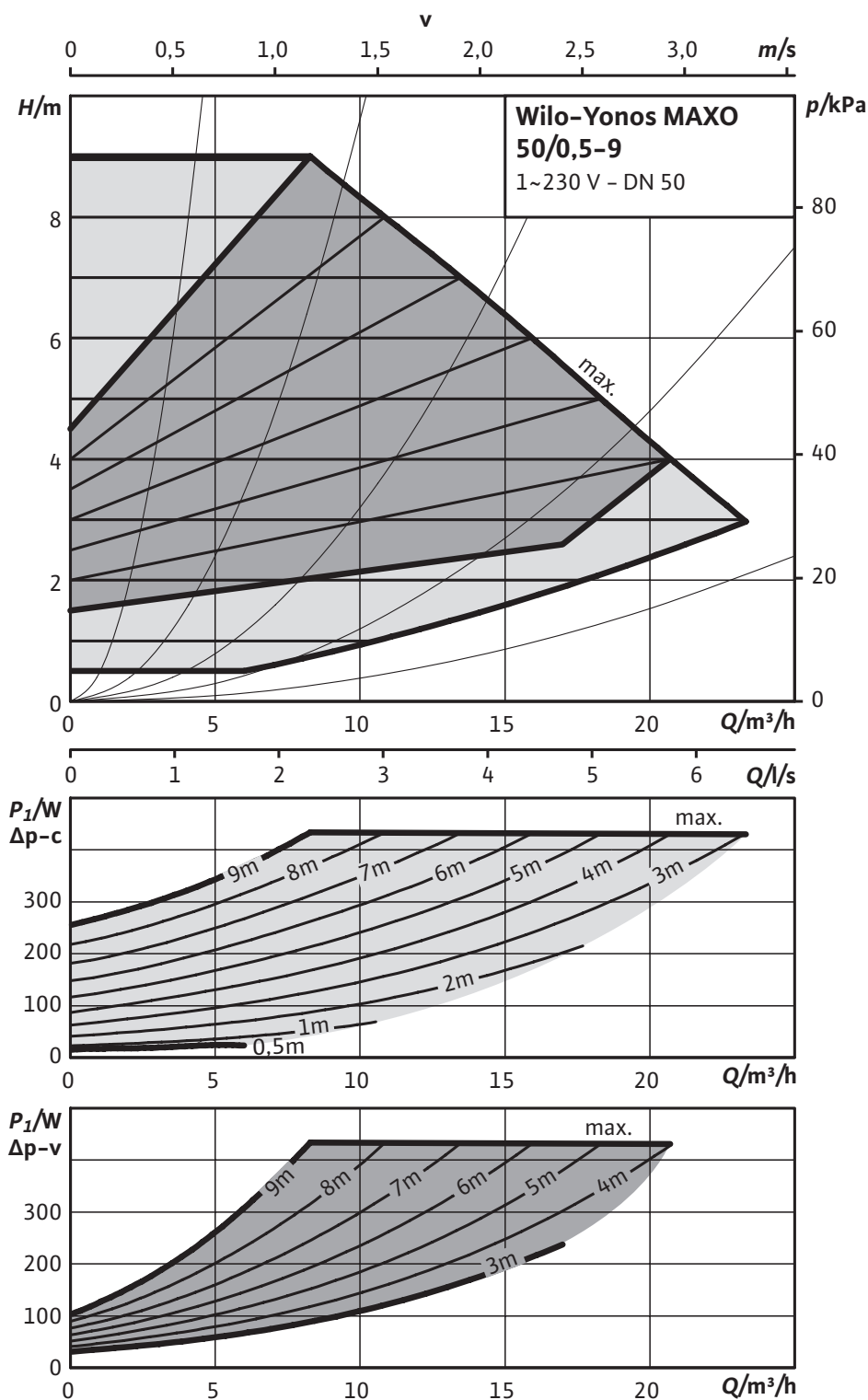
Izmēri un rasējumi: Wilo-Yonos MAXO 50/0,5-9

Rasējums



Raksturliķnes: Wilo-Yonos MAXO 50/0,5-9

Raksturliķnes



Pasūtīšanas informācija: Wilo-Yonos MAXO 50/0,5-9

Pasūtīšanas informācija

Fabrikāts		Wilo
Tips		Yonos MAXO 50/0,5-9
Preces nr.		2120650
EAN numurs		4048482235967
Cenu grupa		W1
Bruto svars	<i>m</i>	16 kg
Neto svars apm.	<i>m</i>	14 kg

Piedāvājuma teksti: Wilo-Yonos MAXO 50/0,5-9

Aukstas efektivitātes sūkņi Wilo-Yonos MAXO
elektroniski regulējami

Slapjā rotora cirkulācijas sūkņi, sinhronais motors ar ECM tehnoloģiju, un integrēta jaudas regulēšanas sistēma bezpakāpju spiediena starpības regulēšanai. Paredzēts izmantošanai visa veida apkures, ventilācijas un kondicionēšanas iekārtās.

Sērijveidā ar:

- Iepriekš izvēlams regulēšanas princips optimālai slodzes pielāgošanai: $\Delta p-c$ (konstanta spiedienu starpība), $\Delta p-v$ (mainīga spiedienu starpība)
- Gaismas diožu rādījums uzdotās vērtības iestatīšanai kļūdas signālu rādījumam
- Elektrotīkla pieslēgums ar Wilo spraudni
- Bojājumu lampiņa un kontakts kopējam bojājumu signālam

Atloka sūkņiem – atloka sūkņu modeļiem:

- Standarta modelis sūkņiem DN 32 līdz DN 65: Kombinētais atloks PN 6/10 (atloks PN 16 atbilstoši EN 1092-2) pretatlokiem PN 6 un PN 16
- Standarta modelis sūkņiem DN 80 / DN 100: Atloks PN 6 (konstruēts PN 16, atbilstoši EN 1092-2) pretatlokam PN 6

Materiāli

Sūkņa korpuss: Pelēkais čuguns (EN-GJL-250)

Rotors: Plastmasa (PPS – 40% GF)

Sūkņa vārpsta: Nerūsējošais tērauds (X46Cr13)

Gultņi: Ogleklis, metāla impregnējums

Cauruļvadu savienojumi

Atloka nominālais diametrs: DN 50

Atloks: Kombinētais atloks PN6/10 (atloks PN 16 saskaņā ar EN 1092-2)

Konstruktīvais garums: 280 mm

Motors/elektronika

Energoefektivitātes indeksam (EEI): ≤ 0.23

Elektromagnētiskā savietojamība: EN 61800-3

Traucējumu emisija: EN 61000-6-3

Traucējumnoturība: EN 61000-6-2

Apgriezienu skaita regulēšana: Frekvences pārveidotājs

aizsardzības pakāpe: IP X4D

Izolācijas klase: F

Elektrotīkla pieslēgums: 1~230 V

Tīkla frekvence: 50/60 Hz

Motora nominālā jauda: 350,0 W

Apgriezienu skaits: 950 – 4000 apgr./min

Elektrības patēriņš 1~230 V: 0 / 0 / 430 W

Strāva ar 1~230V: 0,17 – 1,88 A

Motora aizsardzība: integrēta

Kabeļu skrūvsavienojums: M20x1,5

Pasūtīšanas informācija

Piedāvājuma teksti: Wilo-Yonos MAXO 50/0,5-9

Preces nr.: 2120650

EAN numurs: 4048482235967

Neto svars apm.: 14 kg

Fabrikāts: Wilo

Tips: Yonos MAXO 50/0,5-9