

Akvedukts

Telefons
Fakss**WJ 204 1~**
Sistēma: Nerūsoša tērauda sūknis**WILO**

Pasūtītājs

Projekts

Pasūtītāja Nr.

Projekts Nr.

Kontakpersona

Pozīcija Nr.

Atbildīgais

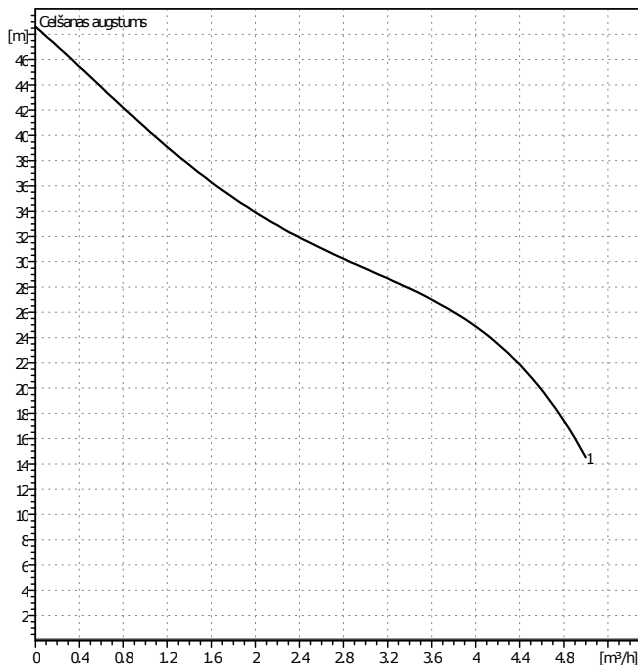
Valainis Guntis

Objekta vieta

Datums

2013-12-04

Lapa 1 / 1

**Nepieciešamie parametri**

Ražotāja	0	m ³ /h
Ģeometriskais augstums	0	m
Ķīdums	Ūdens, tīrs	
Ķīduma temperatūra	20	°C
Blīvums	0.9983	kg/dm ³
Kinematiskā viskozitāte	1.005	mm ² /s
Tvaiku spiediens	0.02337	bar

Sūkņa dati

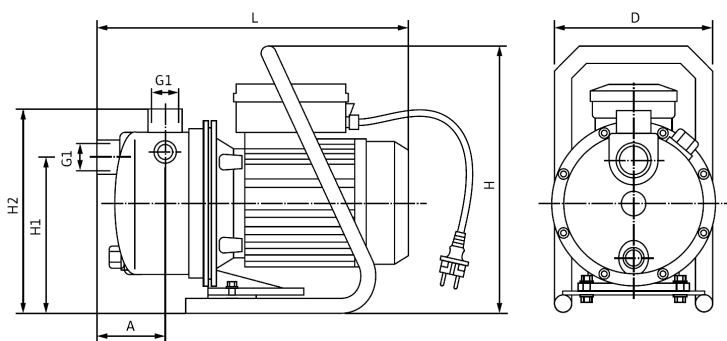
Ražotājs	WILO	
Tips	WJ 204 1~	
Sūkņa tips	Sūknis	
Spiediena klase	PN 6	
Min. šķidruma temperatūra	5	°C
Max. šķidruma temperatūra	35	°C

Hidrauliskie dati (noslodzes punkts)

Ražotāja		m ³ /h
Ģeometriskais augstums		m
Ātrums	2850	1/min

Materiali / Vārpstas blīvslēgs

Korpuss	1.4301
Vārpsta	1.4005
Darba rats	1.4301
Mehāniska blīve	Keramikas /oglekļa

**Izmēri**

mm

A	96.5					
D	198					
H	290					
H1	178.5					
H2	230.5					
K	182					

Sāpuse G 1 / PN 6

Spiedpuse G 1 / PN 6

Svars 12 kg

Motora dati

Sūkņa jauda P2	1.1	kW
Nominālais ātrums	2850	1/min
Patērētais spriegums	1~230 V, 50 Hz	
Maksimālās enerģijas patēriņš	6.2	A
Aizsardzības klase	IP 44	
Pieļaujamās sprieguma svārstības 50Hz: +/- 10% , 60Hz: +/- 6%		

Standarta izpildījuma artikula numurs 144401