

D / DV-CE SĒRIJAS MULTIFUNKCIONĀLAS TVERTNES

Uzstādīšanas, izmantošanas un apkopes instrukcijas

“D” un “DV” sērijas multifunkcionālās tvertnes var izmantot gan kā izplešanās trauku, kas absorbē ūdens tilpuma izmaiņas sistēmā, ko rada temperatūras svārstības dzeramā ūdens un apkures sistēmā, gan kā spiedkatlu aukstā ūdens piegādei. Tvertnēm ir veikta pretkorozijas apstrāde, tādējādi nodrošinot abas pieminētās funkcijas.

Pirms uzstādīšanas nepieciešams vizuāli apskatīt spiedtvertni un pārlicināties, vai nav redzami bojājumi. Ja tiek konstatēts, ka produkts ir bojāts, griezieties pie pārdevēja un jautājiet par iekārtas nomaiņu.

PIRMS UZSTĀDĪŠANAS UZMANĪGI IZLASIET ŠO INSTRUKCIJU!

UZMANĪBU

- Ūdens temperatūra tvertnē nedrīkst pārsniegt +99°C.
- Nepārsniedziet tvertnes maksimālo darba spiedienu un temperatūru; nodrošiniet sistēmu ar atbilstošu kontroli, kas nepieļautu šo parametru pārsniegšanu.
- **Nodrošiniet atbilstošu drenāžas sistēmu, kas nepieļauj plašus bojājumus gadījumā, ja rodas plīsums un ūdens noplūde no tvertnes.**
- Veicot uzstādīšanu, nodrošiniet atbilstošu ūdens un gaisa noplūdes sistēmu.
- Ražotājs neatbild par ārējo spēku (satiksmes, vēja, zemestrīces) ietekmi uz tvertni, tādēļ to ir jānovērtē pirms tvertnes uzstādīšanas.
- Pirms uzstādīšanas noskaidrojiet sistēmas galvenos parametrus. Kvalificētam personālam regulāri jāpārbauda šī sistēma.
- Ražotājs neuzņemas atbildību par jebkāda veida zaudējumiem, kas radušies no nepareizas iekārtas uzstādīšanas.
- Ja tiek pārsniegts tvertnes maksimālais darba spiediens un temperatūra, ražotājs ir tiesīgs atteikt garantijas prasības.
- Ja sistēmā tiek izmantoti dažādi šķidrums, pārbaudiet to saderību.
- Uzstādīšanas vieta ir jāaizsargā no nepiederīgām personām - šajā vietā drīkst nokļūt tikai autorizēts personāls.
- Iekārtai jābūt aprīkotai ar atbilstošu zemējumu vai atdalītai no apkures sistēmas ar dielektrisku savienojumu.

TVERTNES UZSTĀDĪŠANA, PIEMĒROJOT TAI SPIEDKATLA FUNKCIJU

1. Ja spiedtvertne tiek uzstādīta jau esošā sistēmā, pārlicinieties, ka sūkņa vadības panelim ir atslēgta elektropadeve un ka sistēma ir pilnīgi iztukšota vai ir noslēgta ūdens padeve.
2. Ja esošā sistēmā ir uzstādīta vienkārša spiedtvertne (bez membrānas), atslēdziet gaisa padeves ierīces.
3. Izceliet tvertni no iepakojuma, noņemiet aizsargvāciņu no gaisa vārsta. Pārbaudiet esošo spiedienu un pārlicinieties, ka tas ir mazliet mazāks par spiedienu, pie kura nostrādā spiediena relejs. Pēc nepieciešamības pāmainiet tvertnē esošo spiedienu. Kad tas ir izdarīts, uzskrūvējiet atpakaļ aizsargvāciņu.
4. Novietojiet spiedtvertni uz līdzenas, stabilas pamatnes. Uzstādiet tvertni pēc iespējas tuvāk spiediena relejam, lai samazinātu spiediena zudumus.
5. Pievienojiet tvertni pie galvenā ūdensvada vai pie sūkņa izejas, ievērojot visus uzstādīšanas noteikumus. Caurules diametram jābūt vienādam ar sūkņa izejas diametru.

6. Ieteicams uzstādīt drošības vārstu un to noregulēt atbilstoši sistēmas maksimālajam darba spiedienam.
7. Pieslēdziet elektropadevi sūkņa vadības panelim tikai tad, kad ir pabeigta tvertnes uzstādīšana.
8. Ieslēdziet sūkni un piepildiet sistēmu ar ūdeni, līdz nostrādā spiediena relejs un izslēdz sūkni.
9. Lai atgaisotu sistēmu, atkārtoti atveriet un aizveriet krānu, kas atrodas vistālāk no tvertnes.
10. Atveriet vienu vai vairākus krānus, lai varētu iztukšot tvertni. Ja tiek konstatēta pauze starp tvertnes iztukšošanu un sūkņa ieslēgšanos, tad vai nu nedaudz jāpalielina spiediena slēdža ieslēgšanās spiediens, vai arī jāsamazina gaisa spiediens spiedkatlā (skatīt 3. punktu).
11. Atkārtojiet 8., 9. un 10. punktu līdz netiek konstatēta šī pauze.
12. Pārbaudiet visus savienojumus un pārliedzieties, ka no tiem netek ūdens.
13. Sistēma ir gatava lietošanai, ja visi iepriekš minētie punkti ir veiksmīgi izpildīti.
14. Regulāri pārbaudiet tvertnes esošo spiedienu tā darbības laikā un piepildiet to ar gaisu, ja nepieciešams.

TVERTNES UZSTĀDĪŠANA, PIEMĒROJOT TAI IZPLEŠANĀS TRAUKA FUNKCIJU

1. Ar manometra palīdzību nomēriet sistēmas hidrostatisko spiedienu tajā vietā, kur izplešanās trauks tiks uzstādīts. Mērījumus veiciet tikai atdzisušai, aukstai sistēmai.
2. Iestādiet tādu pašu gaisa pretspiedienu izplešanās traukā, kāds atbilst nomērītajam hidrostatiskajam spiedienam tā uzstādīšanas vietā. Gaisa spiediena iestādīšanu veiciet pirms spiedtvertnes uzstādīšanas. Ja izplešanās trauks ir pievienots pie sistēmas, pārliedzieties, ka viss esošais ūdens sistēmā ir iztukšots.
3. Cieši aizveriet izplešanās trauka gaisa ventiļa aizsargvāciņu.
4. Uzstādiet spiedtvertni pirms aukstā ūdens izplūdes starp noslēgkrānu un ūdens sildītāju (apkures katlu). Izplešanās traukam jābūt uzstādītam vertikālā stāvoklī.
5. Pilnīgi atgaisojiet sistēmu. Kad tas ir izdarīts, ieslēdziet ūdens sildītāju.
6. Kad ir sasniegta atbilstoša darba temperatūra (skatīt ražotāja instrukcijas ūdens sildītājam), lēnām atveriet krānu karstajam ūdenim un gaidiet, līdz tiek sasniegta nemainīga temperatūra. Kad tas ir izdarīts, aizveriet krānu. Sistēma ir gatava lietošanai.
7. Darba spiedienam sistēmā jābūt vienādam ar 90% no drošības vārsta atvēršanās spiediena.

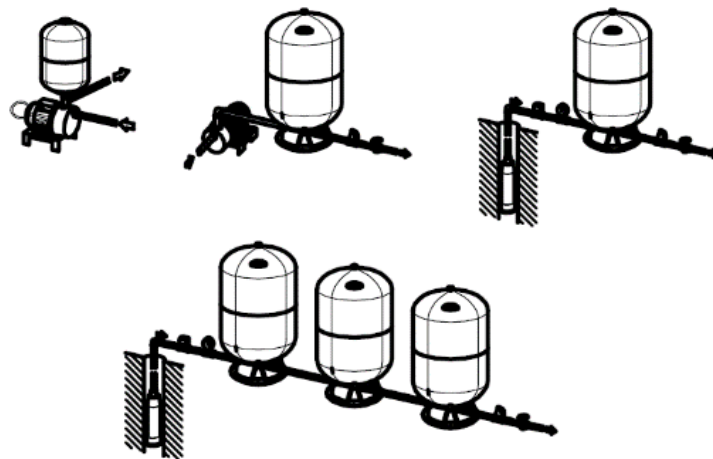
APKOPE

Veicot apkopi, vispirms izslēdziet visas elektroiekārtas, kas ir saistītas ar sistēmu, un pārbaudiet, vai sistēmā nav veselībai bīstams spiediens un temperatūra. Kvalificētam personālam vismaz reizi gadā jāpārbauda visus apkures sistēmas elementus.

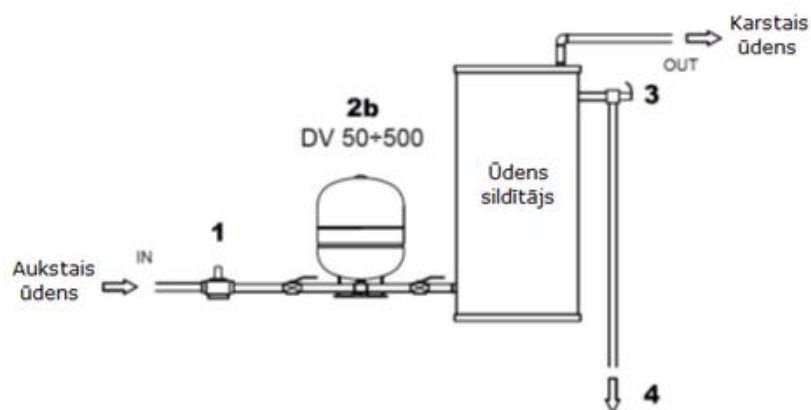
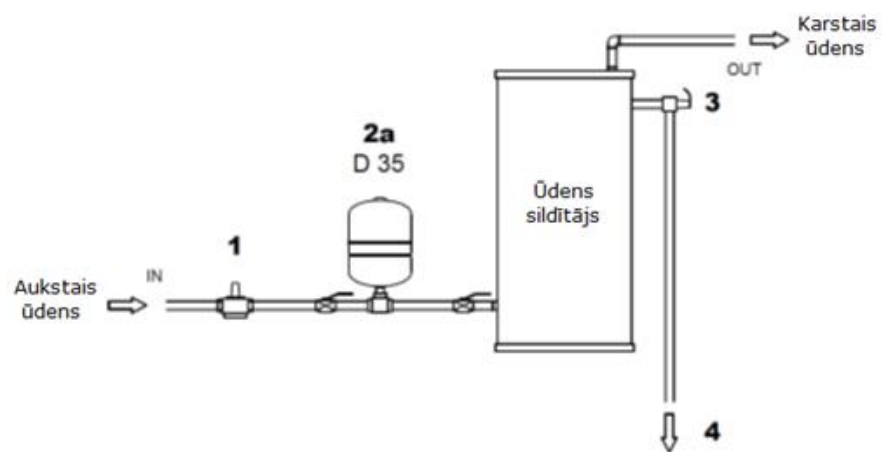
UZMANĪBU

Ražotājs jau ir iepumpējis gaisu spiedtvertnē. Gaisa spiediena izmaiņas tvertnē drīkst veikt tikai sertificēts santehniķis. No jauna iestādītais spiediens jāpieraksta uz tvertnes.

Uzstādīšanas piemēri, piemērojot tvertnei spiedkatla funkciju



Uzstādīšanas piemēri, piemērojot tvertnei izplešanās trauka funkciju



Apraksts

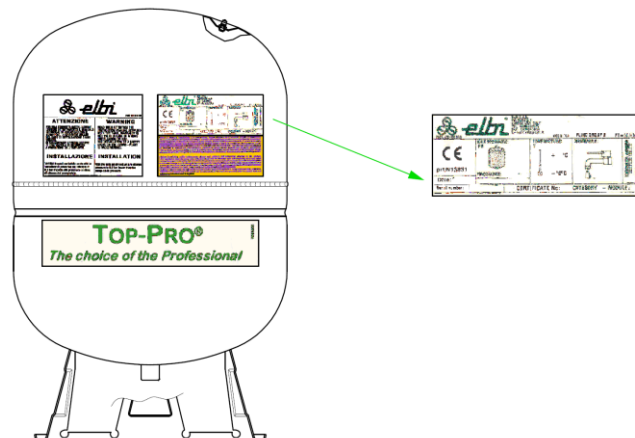
1. Pretvārsts; 2a. ELBI spiedtvertne D 35; 2b. ELBI spiedtvertne DV 50+500; 3. Drošības vārsts; 4. Drenāža

Tehniskie dati

Modelis	Tilpums (litri)	Pievienojuma vītne	Diametrs (mm)	Augstums (mm)	Gaisa priekšspiediens (bar)	Maks. darba spiediens (bar)	Derīgais ūdens tilpums (litri) pie iestādītās min-max spiediena starpības (bar)		
							1,5-3,0 bar	2,0-3,5 bar	2,5-4,0 bar
D-CE 35	35	1"	400	390	3	10	13,1	11,7	10,5
DV-CE 50	50	1"	400	585	3	10	18,8	16,7	15,0
DV-CE 80	80	1"	400	820	3	10	30,0	26,7	24,0
DV-CE 100	100	1¼"	500	775	3	10	37,5	33,3	30,0
DV-CE 150	150	1¼"	500	1005	3	10	56,3	50,0	45,0
DV-CE 200	200	1¼"	600	1065	3	10	75,0	66,7	60,0
DV-CE 300	300	1¼"	650	1240	3	10	112,5	100,0	90,0
DV-CE 500	500	1¼"	775	1400	3	10	187,5	166,7	150,0

ELBI ir tiesīgs mainīt produktus un to tehniskos datus bez brīdinājuma. Minētie iekārtu parametri jāuztver kā norādes vienkāršai un pareizai uzstādīšanai un ekspluatācijai.

Etīketes novietojums uz tvertnes



CE

7050006 – 12/2012