



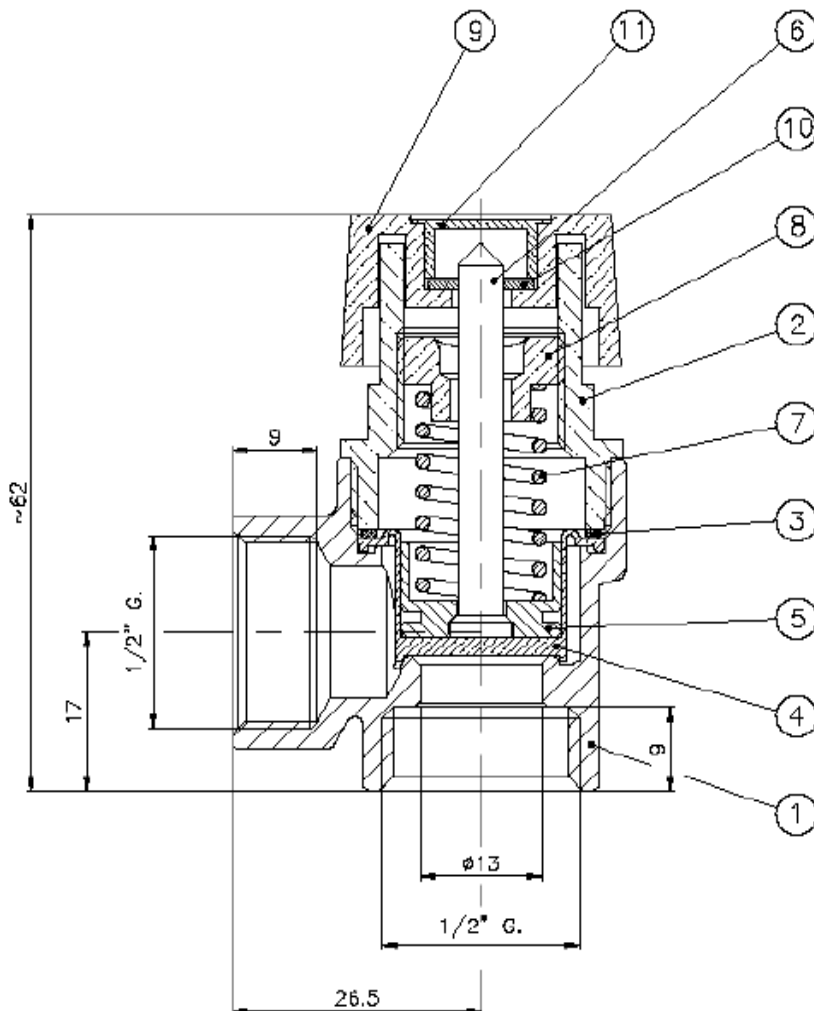
TEHNISKĀ DATU LAPA DROŠĪBAS VĀRSTIEM KRAMER



Membrānas tipa drošības vārstiem (tipiem R, T un M) ir CE marķējums, jo tie atbilst piemērojamajām prasībām 97/23 / EK direktīva, ko apliecina pilnvarotā iestāde.

Tehniskais raksturojums:

- maksimālais darba spiediens 10 bar (korpusam);
- darba temperatūra 0-110 ° C;
- vārsta atvēršanās spiediens $\pm 10\%$.



Nº	APRAKSTS
1.	Korpuss
2.	Atsperes korpuss
3.	Blīvējums
4.	Membrānas noslēgs
5.	Noslēgs
6.	Kāts
7.	Atspere
8.	Regulēšanas skrūve
9.	Poga
10.	Blīvslēgs
11.	Cepure

Kramer Italia srl

ACCESSORI PER IMPIANTI DI RISCALDAMENTO – IDRAULICA – GAS E CALDAIE

Uffici: Viale Brianza 27 – 20127 Milano – Tel 02.6693114 – Fax 02.66711714

Stabilimento: Via Matteotti 1 – 13864 Crevacuore (BI) – Tel 015.768832 – Fax 015.7697074

www.kramer-italia.it info@kramer-italia.it