

Datu lapa

# Danfoss *Icon*™ Dial

## Istabas termostati, 230 V

### Apraksts



Danfoss *Icon*™ Dial 088U1000



Danfoss *Icon*™ Dial 088U1005

Danfoss *Icon*™ ir sienā iebūvējama vai uz tās montējama istabas termostatu sērija ūdens grīdas apsildes sistēmām.

Danfoss *Icon*™ ar skalu tiek pieslēgts elektrības padevei un to var izmantot kā atsevišķu termostatu vai kombinācijā ar sadales kārbu 088H0016.

Šim termostatam ir releja izeja, un ar to var vadīt līdz pat 5 termomotoriem.

Lietotājs ar skalu var iestatīt vajadzīgo telpas temperatūru diapazonā no 5 līdz 30 grādiem.

Noņemot skalu var izmantot ierobežošanas tapas, lai ierobežotu režīma diapazonu.

### Funkcijas

- Ieslēgšanas/izslēgšanas vadība
- Sienā iebūvējamā versija ir saderīga ar plašu citu ražotāju sienas rāmju klāstu
- Diapazona ierobežojums, izmantojot tapas
- Neitrāls dizains un vienkārša lietotāja saskarne
- Sala aizsardzības iestatījums
- Var izmantot ar 230 V NC vai NO tipa termomotoriem
- Ietver temperatūras signāla pastiprinātāju
- Ļoti augsta UV staru izturība


### Pasūtīšana

Izstrādājums	Versija	Izmērs	Sadales kārbai	Koda Nr.
Danfoss <i>Icon</i> ™ Dial	Iebūvēts sienā	80 x 80 mm	Eiro, Ø68 mm	<b>088U1000</b>
Danfoss <i>Icon</i> ™ Dial	Iebūvēts sienā	86 x 86 mm	Kantains, 70x70 mm	<b>088U1001</b>
Danfoss <i>Icon</i> ™ Dial	Iebūvēts sienā	88 x 88 mm	Šveices tips	<b>088U1002</b>
Danfoss <i>Icon</i> ™ Dial	Stiprināms pie sienas	86 x 86 mm	N.A.	<b>088U1005</b>

### Piederumi

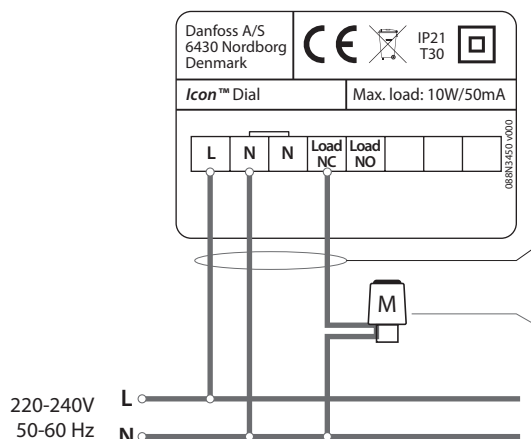
Izstrādājums	Apraksts	Koda Nr.
Danfoss FH-WC, 230 V	Sadales kārba, 8 kanāli, līdz pat 16 izvadiem	<b>088H0016</b>

## Tehniskās specifikācijas

Veids	Skala
Temperatūras iestatījuma diapazons	5–30° C (sala aizsardzības iestatījums = 5° C)
Apkārtējās vides temperatūra, uzglabāšana	no -20 līdz 60° C
Apkārtējās vides temperatūra, lietošanas laikā	no 0 līdz +40° C
Regulators, tips	ieslēgšana/izslēgšana ar temperatūras signāla pastiprinātāju
Maksimālā nepārtrauktā slodze (jauda)	< 50 mA /10 W (= 5 gab. Danfoss TWA termomotori)
Maks. ieslēgšanas strāva (izpildmehānisma)	3 A ≤ 100 ms
Strāvas patēriņš	0,4 W
Strāvas padeve (izņ. termomotoriem)	220–240 V, 50/60 Hz
Telpas sensors	47 kΩ, NTC
Korpusa materiāls	Baltās detaļas: PC ASA Pelēkās detaļas: PC, 10% stikls
IP un aizsardzības klase	IP: 21                      Aizsardzības klase: II
ErP klase	 (1%)
Apstiprinājums	CE, RohS, WEEE
Krāsa	Balts RAL9010 / tumšpelēks RAL7024
Izmēri, sienā iebūvējamās versijas	80 x 80 x 11 mm (088U1000) 86 x 86 x 11 mm (088U1001) 88 x 88 x 13 mm (088U1002)
Izmēri, pie sienas stiprināmā versija	86 x 86 x 25 mm (088U1005)

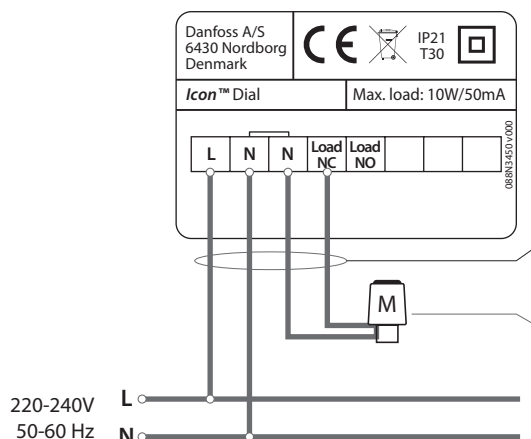
**Slēguma piemēri**

**Slēgums bez sadales kārbas, neitrālais vads no galvenās iekārtas**



Vismaz 3G1.5 vads uz termostatu (neskaitot aizsargājošo zemējumu)

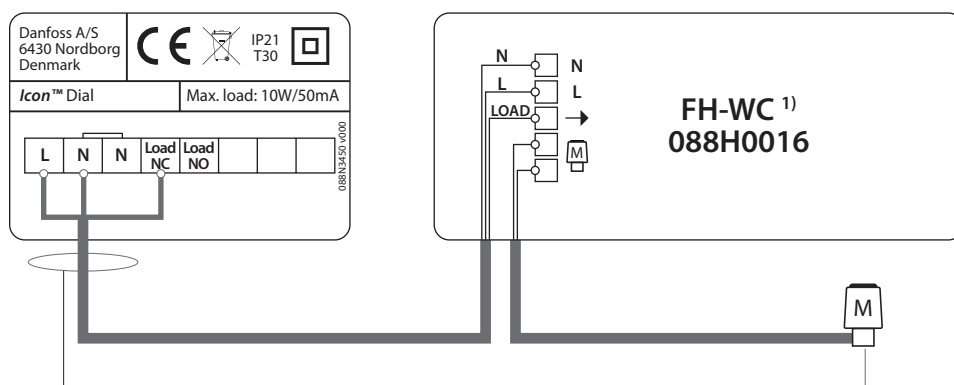
Ne vairāk kā 5 termomotori, NC vai NO tips, 230 V  
 Ne vairāk kā 10 W /ne vairāk kā 50 mA nepārtraukta slodze  
 Ne vairāk kā 3 A padeves strāva ≤ 100 ms



Vismaz 4G1.5 vads uz termostatu (neskaitot aizsargājošo zemējumu)

Ne vairāk kā 5 termomotori, NC vai NO tips, 230 V  
 Ne vairāk kā 10 W /ne vairāk kā 50 mA nepārtraukta slodze  
 Ne vairāk kā 3 A padeves strāva ≤ 100 ms

**Slēgums ar sadales kārbu**

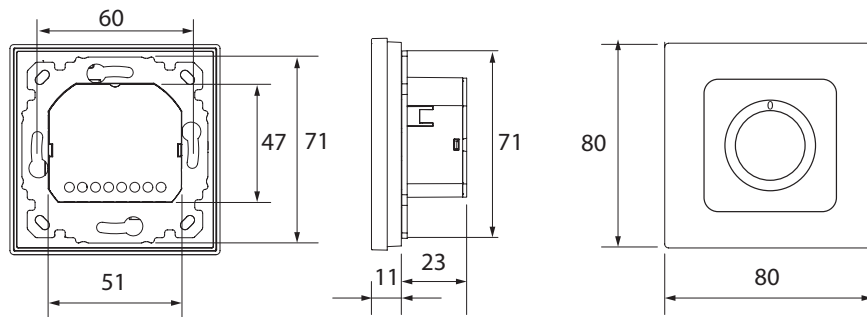


Vismaz 3G1.5 vads uz termostatu (neskaitot aizsargājošo zemējumu)

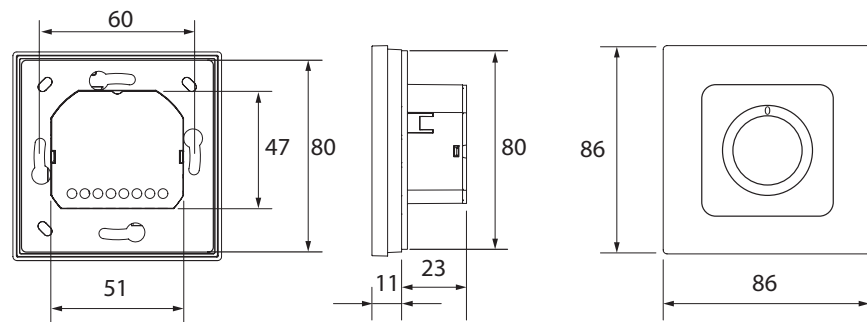
Ne vairāk kā 5 termomotori, NC tips, 230 V  
 Ne vairāk kā 10 W /ne vairāk kā 50 mA nepārtraukta slodze  
 Ne vairāk kā 3 A padeves strāva ≤ 100 ms

<sup>1)</sup> Piezīme. Sadales kārba FH-WC 088H0016 atbalsta tikai NC tipa termomоторus.

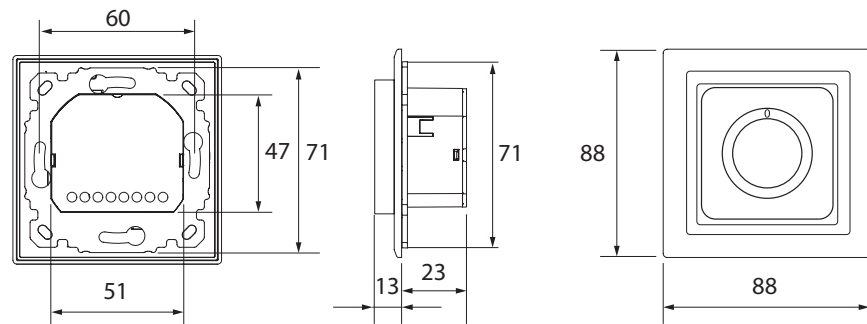
Izmēri



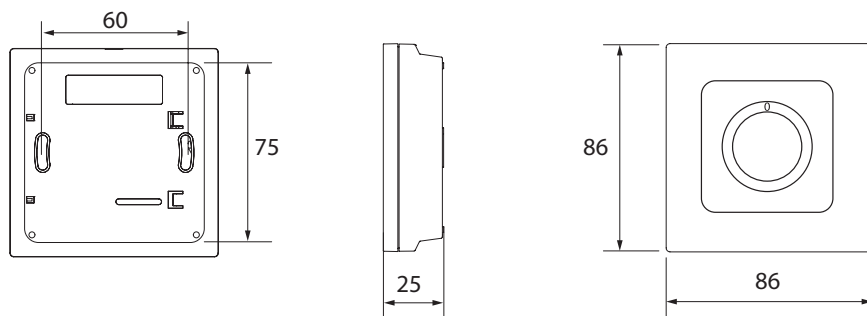
Danfoss Icon™ Dial 088U1000



Danfoss Icon™ Dial 088U1001



Danfoss Icon™ Dial 088U1002  
(ieskaitot Feller EDIZIOdue rāmi un adapteri)



Danfoss Icon™ Dial 088U1005

**Danfoss SIA**

Vienības gatve 198  
1058 Rīga  
LATVIA  
Tel.: +371 67 339 166  
Fax: +371 67 361 313  
www.danfoss.lv

Danfoss neuzņemas atbildību par iespējamām kļūdām katalogos, brošūrās un citos drukātos materiālos. Danfoss patur tiesības izmainīt savu produkciju bez brīdinājuma. Tas attiecas arī uz jau pasūtīto produkciju ar piezīmi, ka šīs pārmaiņas var tikt izdarītas, neveicinot tām sekojošas izmaiņas, kam vajadzētu tikt uzrādītām specifikācijās, par kurām ir iepriekšēja vienošanās. Danfoss, Danfoss logotips ir Danfoss A/S tirdzniecības zīmes. Visas tiesības rezervētas.