

Datu lapa

Danfoss *Icon*™ Display

- Istabas termostats, 230 V

Apraksts

Danfoss *Icon*™ Displejs 088U1010Danfoss *Icon*™ Displejs 088U1015

Danfoss *Icon*™ ir sienā iebūvējama vai uz tās montējama istabas termostatu sērija ūdens grīdas apsildes sistēmām.

Danfoss *Icon*™ Display tiek darbināts ar strāvas padevi, un to var izmantot kā atsevišķu termostatu vai kombinācijā ar sadales kārbu 088H0016.

Šis termostats izmanto TRIAC izvadi, un ar to var vadīt līdz pat 5 termomotoriem.

Lietotājs var iestatīt vajadzīgo istabas temperatūru, izmantojot skārienjūtīgu lietotāja saskarni un nolasīt izmērīto istabas temperatūru.

Termostats izmanto "skārienstikla" saskarni ar spīdošu displeju. Darbības laikā displejs ir izslēgts.

Funkcijas

- Precīza PWM vadība
- Sienā iebūvējamā versija ir saderīga ar citu ražotāju rāmjiem
- Spīdošs displejs
- Diapazons ierobežojums, izmantojot lietotāja izvēlni
- Neitrāls dizains un vienkārša lietotāja saskarne
- Sala aizsardzības iestatījums
- Var izmantot ar 230 V NC vai NO tipa termomotorus
- Izmantojot servisa izvēlni, termostatu var optimizēt dažādiem apsildes avotiem
- Vārsta kontroles funkcija
- Ļoti augsta UV staru pretestība

Pasūtīšana

Produkts	Versija	Izmērs	Sadales kārba	Koda Nr.
Danfoss <i>Icon</i> ™ Display	iebūvēts sienā	80 x 80 mm	Eiro, Ø68 mm	088U1010
Danfoss <i>Icon</i> ™ Display	iebūvēts sienā	80 x 80 mm	Kantains, 70x70 mm	088U1011
Danfoss <i>Icon</i> ™ Display	iebūvēts sienā	80 x 80 mm	Šveices tips	088U1012
Danfoss <i>Icon</i> ™ Display	Pie sienas stiprināms	80 x 80 mm	N.A.	088U1015

Piederumi

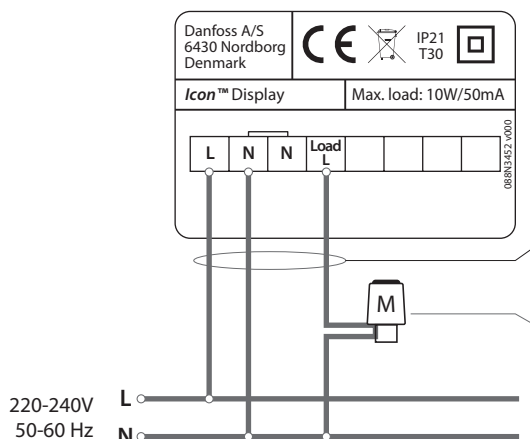
Produkts	Apraksts	Koda Nr.
Danfoss FH-WC, 230 V	Sadales kārba, 8 kanāli, līdz pat 16 izvadiem	088H0016

Tehniskās specifikācijas

Veids	Elektroniskais termostats ar skārienveida lietotāja saskarni
Lietotāja saskarne	Skārienveida spīdošs displejs
Lietotāja saskarnes funkcijas	Apkures ikona, bultiņa uz augšu/uz leju, apstiprināšanas taustiņš, taustiņš pārejai atpakaļ
Displeja tips	Hibrids: atsevišķas sarkanas diodes un pielāgotais segments
Displeja funkcijas	Tiek izslēgts, ja 10 sek. nav nekādu darbību
Temperatūras iestatījuma diapazons	5–35° C (sala aizsardzības iestatījums = 5° C)
Apkārtējās vides temperatūra, uzglabāšana	no -20 līdz 60° C
Apkārtējās vides temperatūra, lietošanas laikā	no 0 līdz +40° C
Regulators, tips	Pielāgojama impulsa platuma modulēšana
Maksimālā nepārtrauktā slodze (izvade)	< 50 mA /10 W (= 5 gab. Danfoss TWA termomotors)
Maks. pieplūduma strāva (termomotors)	3 A ≤ 100 ms
Strāvas patēriņš	0,2 W
Strāvas padeve (izņ. enerģijas pārveidotājiem)	220–240 V, 50/60 Hz
Telpas sensors	47 kΩ NTC
Korpusa materiāls	Baltās detaļas: PC ASA Pelēkās detaļas: PC, 10% stikls
IP un aizsardzības klase	IP: 21 Aizsardzības klase II
ErP klase	(2%)
Apstiprinājums	CE, RoHS, WEEE
Krāsa	Balts RAL9010 / tumšpelēks RAL7024
Izmēri, sienā iebūvējamās versijas	80 x 80 x 11 mm (088U1010) 86 x 86 x 11 mm (088U1011) 88 x 88 x 13 mm (088U1012)
Izmēri, pie sienas stiprināmā versija	86 x 86 x 25 mm (088U1015)

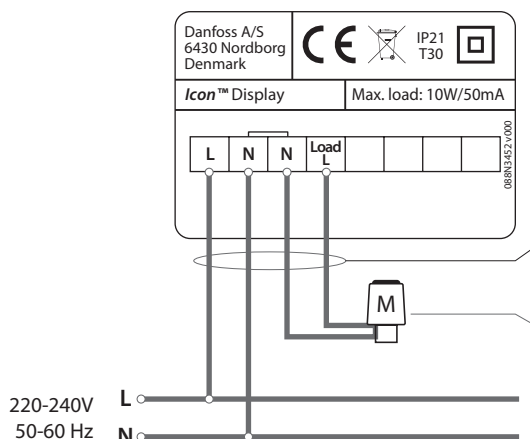
Lietošanas piemēri

Slēgums bez sadales kārbas, neitrālais vads no galvenās instalācijas



Vismaz 3G1.5 kabelis uz termostatu (neskaitot aizsargājošo zemējumu)

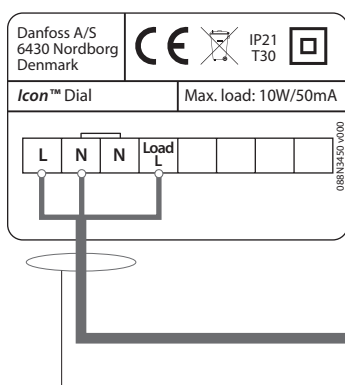
Ne vairāk kā 5 termomotori, NC vai NO tips, 230 V
 Ne vairāk kā 10 W/ne vairāk kā 50 mA nepārtraukta slodze
 Ne vairāk kā 3 A pieplūduma strāva ≤ 100 ms



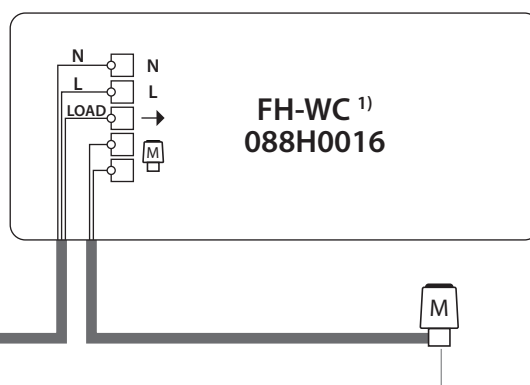
Vismaz 4G1.5 kabelis uz termostatu (neskaitot aizsargājošo zemējumu)

Ne vairāk kā 5 termomotori, NC vai NO tips, 230 V
 Ne vairāk kā 10 W/ne vairāk kā 50 mA nepārtraukta slodze
 Ne vairāk kā 3 A pieplūduma strāva ≤ 100 ms

Slēgums ar sadales kārbu



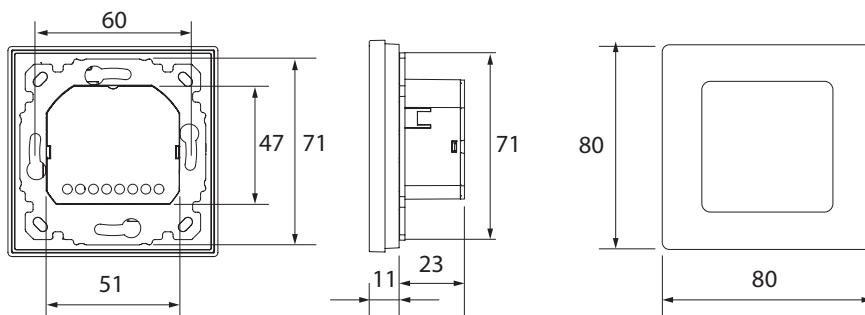
Vismaz 3G1.5 kabelis uz termostatu (neskaitot aizsargājošo zemējumu)



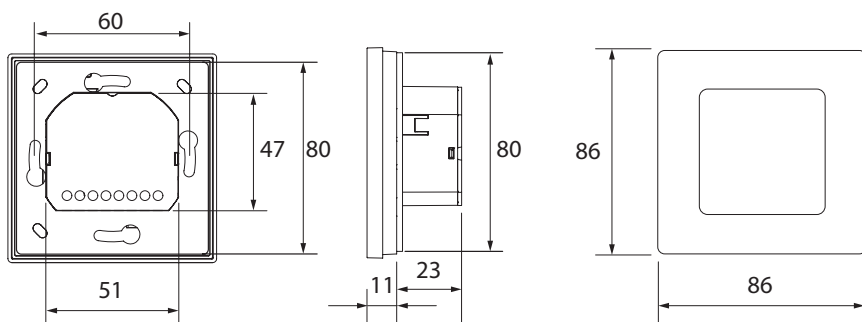
Ne vairāk kā 5 termo motori, NC tips, 230 V
 Ne vairāk kā 10 W/ne vairāk kā 50 mA nepārtraukta slodze
 Ne vairāk kā 3 A pieplūduma strāva ≤ 100 ms

¹⁾ Piezīme. Sadales kārba FH-WC 088H0016 atbalsta tikai NC tipa termo motorus.

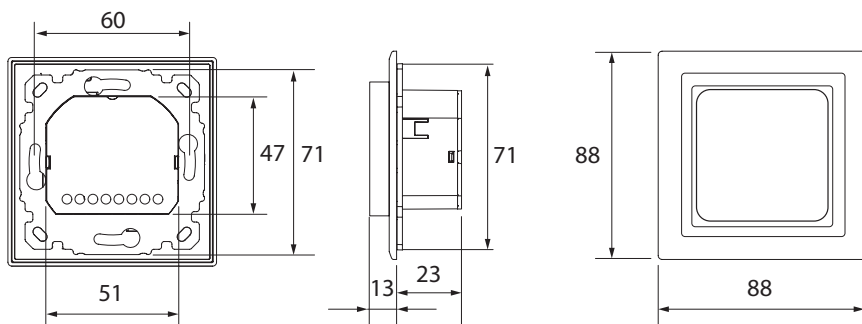
Izmēri



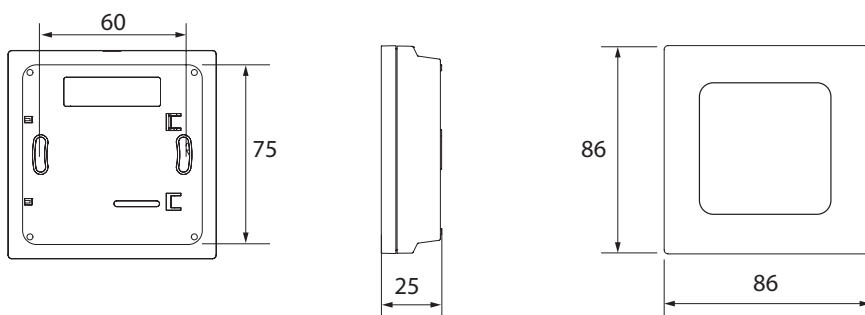
Danfoss *Icon*™ Display 088U1010



Danfoss *Icon*™ Display 088U1011



Danfoss *Icon*™ Display 088U1012
(ieskaitot Feller EDIZIOdue rāmi un adapteri)



Danfoss *Icon*™ Display 088U1015

Danfoss SIA

Vienības gatve 198
1058 Rīga
LATVIA
Tel.: +371 67 339 166
Fax: +371 67 361 313
www.danfoss.lv

Danfoss neuzņemas atbildību par iespējamām kļūdām katalogos brošūrās un citos drukātos materiālos. Danfoss patur tiesības izmainīt savu produkciju bez brīdinājuma. Tas attiecas arī uz jau pasūtīto produkciju ar piezīmi, ka šīs pārmaiņas var tikt izdarītas, neveicinot tām sekojošas izmaiņas, kam vajadzētu tikt uzrādītām specifikācijās, par kurām ir iepriekšēja vienošanās. Danfoss, Danfoss logotips ir Danfoss A/S tirdzniecības zīmes. Visas tiesības rezervētas.