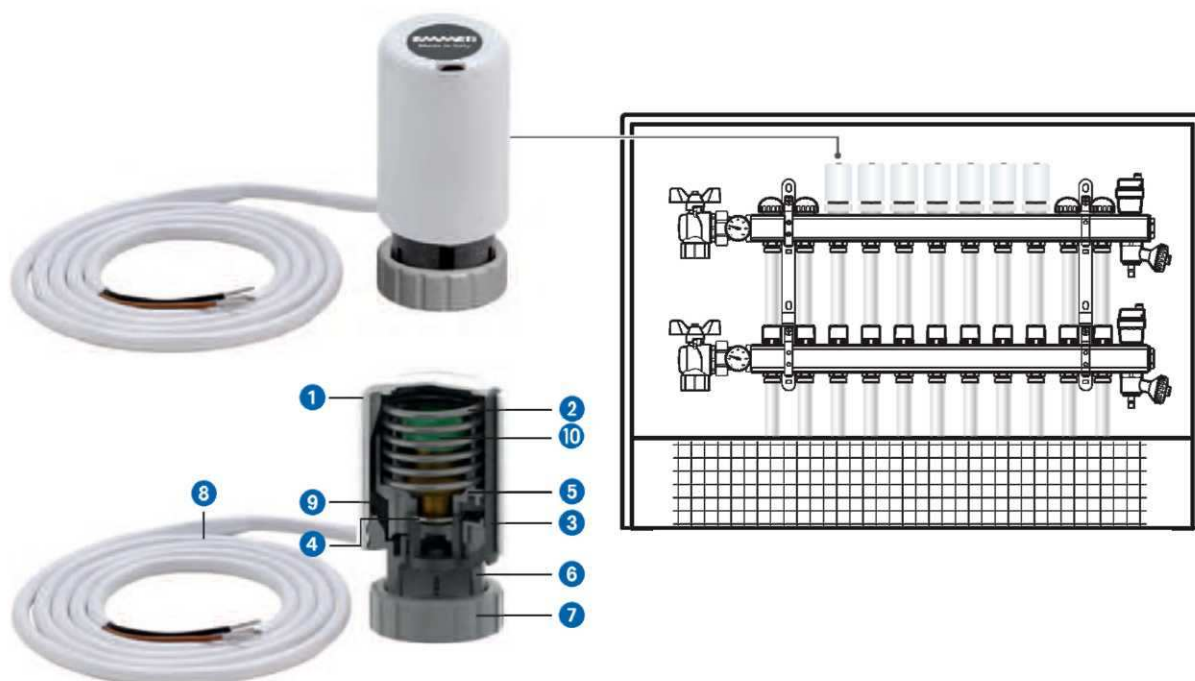


Tehniskā datu lapa

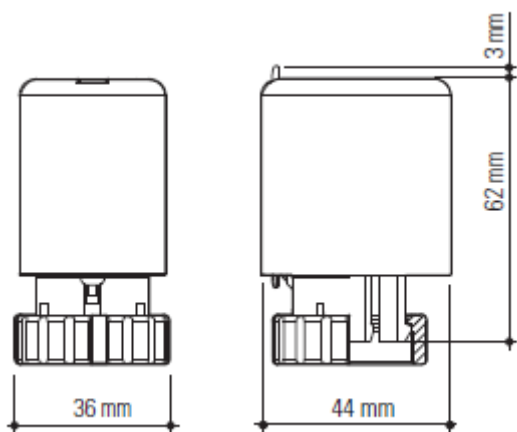
Silto grīdu kolektora izpildmehānisms



Konstrukcija:

- 1 Korpusa no polikarbonāta
- 2 Nerusējoša tērauda atspere
- 3 Stāvokļa indikators
- 4 Tērauda paplaksne/ierobežotājs
- 5 Misiņa izcilnis
- 6 Polikarbonāta pamatne
- 7 M30x1.5 pievienošanas uzgrieznis
- 8 PVC kabelis
- 10 Elektrotermiskais vaska elements

Izmēri:



Tehniskie dati

Izpildmehānisms atvērs vārstu, kad būs padots spriegums.
 Absorbija 3,45 VA (230 V) 3 VA (24 V) -
 Aizsardzības klase: IP 40 (IP 44 ja vertikāli)
 Kabeļa garums: 1 m
 Strāvas patēriņš: 0,35 A (24V) - 0,25 A (230V)
 Reakcijas laiks: 5-6 min

Modelis	Tips	Produkta kods
230 V (AC/DC)	Normāli slēgts	1990130
24 V (AC/DC)	Normāli slēgts	1990131

Izpildmehānisms atvērs vārstu, kad būs padots spriegums.