

Datu lapa

Termostatiskais sensors RAS-C

Lietošana



RAS-C 013G5015



RAS-C 013G5016



RAS-C 013G5023

RAS-C radiatoru sensori ir paredzēti lietošanai Danfoss radiatoru vārstos visās centrālāpkures un centralizētās siltumapgādes sistēmās.

RAS-C sensori ir pašdarbojošies proporcionālas darbības regulatori ar mazu P joslu. Tie ir paredzēti lietošanai divu cauruļu māju apkures sistēmās

RAS-C sensori ir aprīkoti ar fiksējošu savienojumu, lai, neizmantojot instrumentus, ātri varētu sensorus stabili un noturīgi nostiprināt pie vārsta korpusa.

Visos RAS-C sensoros ir iekļauts aizsalšanas aizsardzības iestatījums.

RAS-C sensorus var arī izmantot, lai ierobežotu temperatūras diapazonu. Sensors 013G5016 var ierobežot gan maksimālo, gan minimālo iestatījuma temperatūru. Sensors 013G5015 var ierobežot tikai maksimālo temperatūru.

RAS-C sensora konstrukcija ir īpaši izturīga — gan atdures stiprības līmenis, gan sensora maksimālais lieces spēka ierobežojums ievērojami pārsniedz Eiropas standarta EN 215 prasības.

Termostatiskās
efektivitātes etiķete

Manufacturer: **Danfoss A/S**
 Model: **RAS-C 5016**
 Registration number: **10443-20120412**



Information: www.tell-online.eu

A Label of EUnited Valves
 European Valve Manufacturers Association



Manufacturer: **Danfoss**
 Model: **RAS-C 5023**
 Registration number: **10558-20141029**



Information: www.tell-online.eu

A Label of EUnited Valves
 European Valve Manufacturers Association

Pasūtīšana
un specifikācijas

Veids	Sensors	Krāsa	Funkcijas	Iestatījumu diapazons ¹⁾	Koda Nr.
RAS-C 5015	Iebūvēts	Balts	Minimālās/maksimālās temperatūras ierobežojums	15–28 °C	013G5015
RAS-C 5016 ²⁾	Iebūvēts	Balts	Minimālās/maksimālās temperatūras ierobežojums	8–28 °C	013G5016
RAS-C 5023 ²⁾	Iebūvēts	Melns/balts	Temp. ierobežojums	8–28 °C	013G5023

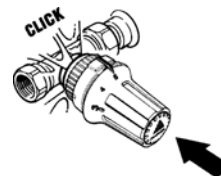
Datu lapa

Termostatiskais sensors RAS-C

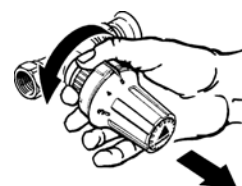
Veids	Sensors	Krāsa	Funkcijas	Iestatījumu diapazons ¹⁾	Koda Nr.
¹⁾ Temperatūra, kas norādīta $X_p = 2K$, t. i., vārsts aizveras pie temperatūras, kas par $2\text{ }^\circ\text{C}$ pārsniedz iestatīto istabas temperatūru.					
²⁾ KEYMARK sertificēts atbilstoši standarta EN 215 prasībām					

Montāža


Danfoss fiksējošo savienojumu ir vienkārši uzstādīt, neizmantojot instrumentus, ja vārsta vāks ir noņemts. Sensoru piestiprina pie vārsta, nedaudz piespiežot.

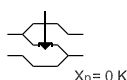


Kad sensors atrodas pareizajā vietā, tiek aktivizēts fiksējošais savienojums un sensors ir pareizi uzstādīts. Ja sensors tiek noņemts un uzstādīts atkārtoti, mehānisms jāpievelk manuāli, griežot savilcējgredzenu.

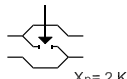


Temperatūras iestatīšana





$X_p = 0\text{ K}$



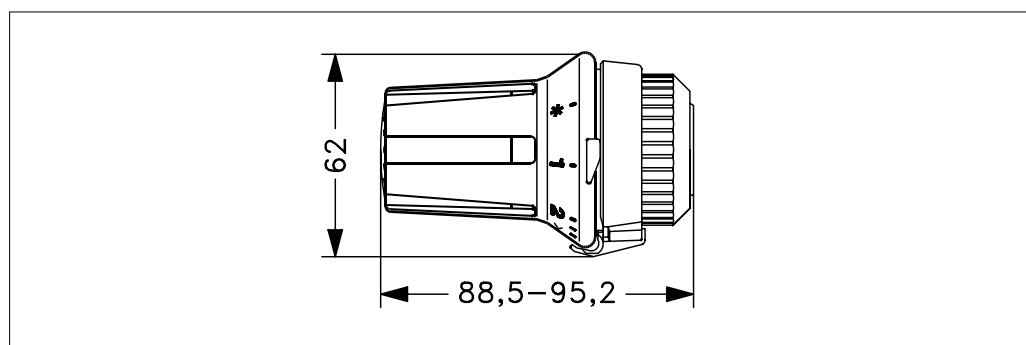
$X_p = 2\text{ K}$

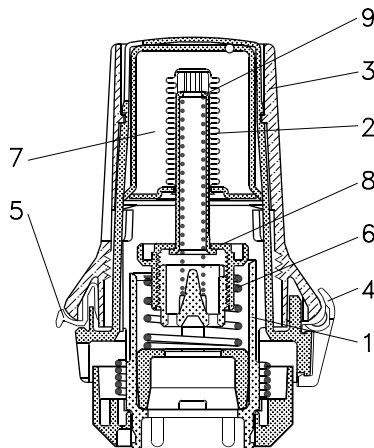
* = Pretaizsalšanas aizsardzības iestatījums					
10	14	18	22	26	30 $^\circ\text{C}$
*	1	2	3	4	5
8	12	16	20	24	28 $^\circ\text{C}$

Nepieciešamā istabas temperatūra tiek iestatīta, pagriežot regulēšanas skalu. Temperatūras skala attēlo skalas vērtību un istabas temperatūras korelāciju. Norādītās temperatūras vērtības ir paredzētas tikai informācijai, jo iegūto istabas temperatūru bieži ietekmē uzstādīšanas apstākļi.

Temperatūras skalas norādītas saskaņā ar Eiropas standartiem pie $X_p = 2\text{ }^\circ\text{C}$. Tas nozīmē, ka radiatora termostati aizveras, ja sensora temperatūra ir par $2\text{ }^\circ\text{C}$ augstāka nekā temperatūras skalā norādītā temperatūra.

Izmēri



**Konstrukcija
un darbības princips**

1. Ligzda
2. Silfons
3. Iestatīšanas rokturis
4. Iestatījuma atzīme
5. Ierobežošanas tapa
6. Atiestatīšanas atspere
7. Sensoņa vidējā kārtā
8. Vārpsta
9. Atspere

Danfoss SIA
Apkures segments
Vienības gatve 198
Rīga, LV-1058
Latvija
Tālrunis: +371 67 339 166
www.siltums.danfoss.lv

Danfoss neuzņemas atbildību par iespējamajām kļūdām katalogos, brošūrās un citos drukātos materiālos. Danfoss patur tiesības izmainīt savu produkciju bez brīdinājuma. Tas attiecas arī uz jau pasūtīto produkciju ar piezīmi, ka šīs pārmaiņas var tikt izdarītas, neveicot tām sekojošas izmaiņas, kam vajadzētu tikt uzrādītām instrukcijā, par kurām ir iepriekšēja vienošanās. Danfoss, Danfoss logotips ir AS Danfoss tirdzniecības zīme. Visas tiesības rezervētas.