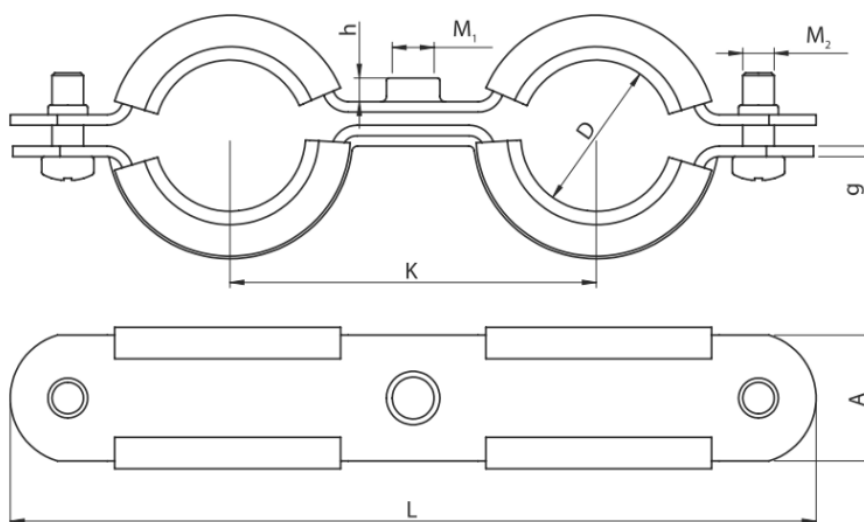
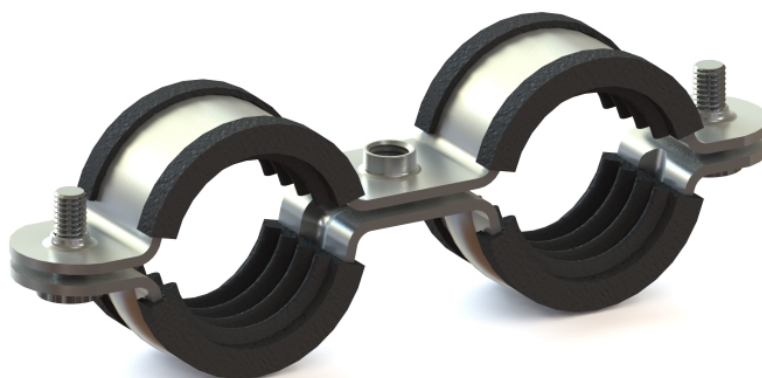


DUBULTĀS APSKAVAS AR EPDM SLĀPĒJOŠO IELIKTNI (UDG)



DUBULTĀS APSKAVAS AR EPDM SLĀPĒJOŠO IELIKTNI (UDG)

- **Aizsardzība pret koroziju:** galvaniskais cinkojums
- **Savienojuma skrūves:** ar krustveida rievu
- **Slāpējošais ieliktnis:** materiāls - elastomērs EDPM
- Karstumizturība: -40°C līdz +120°C
- Skaņas izolācija: atbilstoši DIN 4109.

Diametra diapazons D [mm]	Izmērs M ₁	Savienotājs Augst. h [mm]	Versija	Apskavas izmēri A x g [mm] L [mm] K [mm]	Savienojuma skrūves M ₂	Pieļaujamā slodze [kN]	Masa [kg]	Daudzums [gab./iepak.]	Apskavas marķējums BK/KPL/SKR	Kataloga numurs
15-18	M8	5,3	A	112 48 20x2,0	M6	1,20	0,10	50	UDG-3/8"	80150201700
20-23	M8	5,3	A	125 54 20x2,0	M6	1,50	0,11	50	UDG-1/2"	80150202100
26-29	M8	5,3	A	156 70 24x2,0	M6	1,80	0,16	50	UDG-3/4"	80150202600
31-34	M8	5,3	A	153 70 24x2,0	M6	1,80	0,18	50	UDG-1"	80150203300

