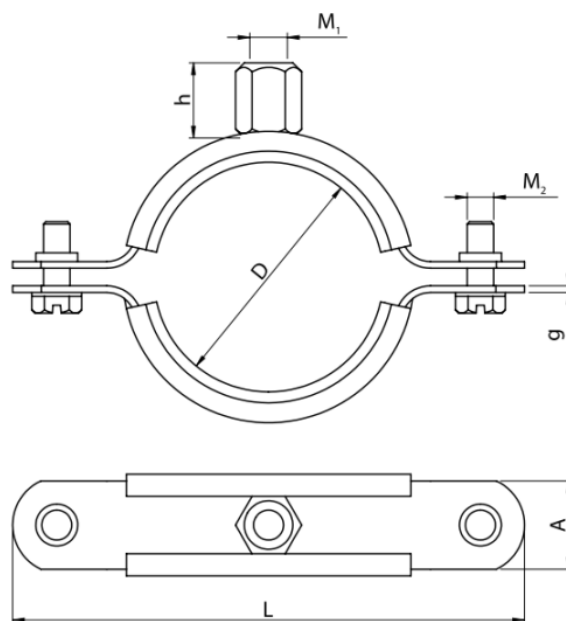
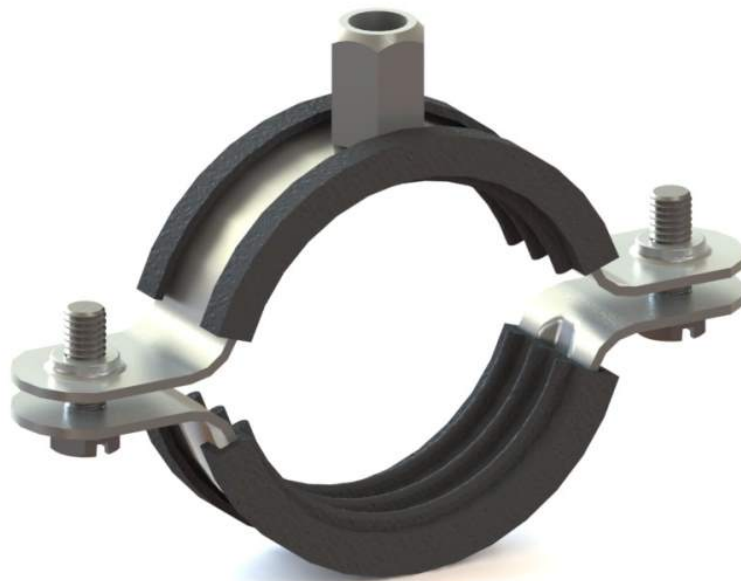


NICZUK DUO TIPA APSKAVAS AR EPDM (UPGD) SLĀPĒJOŠO IELIKTNI



NICZUK DUO TIPA APSKAVAS AR EPDM (UPGD) SLĀPĒJOŠO IELIKTNI

- **Aizsardzība pret koroziju:** galvaniskais cinkojums.
- **Savienojuma skrūves:** ar sešstūrīgu galviņu ar krustveida rievu + paplāksnes, kas nepieļauj skrūves izkrišanu.
- **Slāpējošais ieliktnis:** materiāls - elastomērs EPDM Karstumizturība: -40°C līdz +120°C. Skaņas izolācija: atbilstoši DIN 4109.

Diametra diapazons D [mm]	Izmērs M ₁	Savienotājs Augst. h [mm]	Versija	Apskavas izmēri		Savienojuma skrūves M ₂	Pieļaujamā slodze [kN]	Masa [kg]	Daudzums [gab./iepak.]	Apskavas marķējums BK/KPL/SKR	Kataloga numurs	Lejupielādēt DWG failu
				L [mm]	A x g [mm]							
10-12	M8/M10	17	D	58	20x1,5	M6	0,90	0,0502	100	UPGD-12	80120201200	A+
13-16	M8/M10	17	D	62	20x1,5	M6	0,90	0,0525	100	UPGD-1/4"	80120201300	A+
□17-22	M8/M10	17	D	66	20x1,5	M6	0,90	0,0534	100	UPGD-3/8"	80120201700	A+
20-25	M8/M10	17	D	70	20x1,5	M6	0,90	0,0602	100	UPGD-1/2"	80120202100	A+
25-30	M8/M10	17	D	76	20x1,5	M6	0,90	0,0655	100	UPGD-3/4"	80120202600	A+
31-36	M8/M10	17	D	83	20x1,5	M6	0,90	0,0753	50	UPGD-1"	80120203300	A+
36-41	M8/M10	17	D	88	20x1,5	M6	0,90	0,0778	50	UPGD-40	80120204000	A+
41-46	M8/M10	17	D	93	20x1,5	M6	0,90	0,0850	50	UPGD-1 1/4"	80120204200	A+
46-51	M8/M10	17	D	103	20x1,5	M6	0,90	0,0887	50	UPGD-1 1/2"	80120204800	A+
53-58	M8/M10	17	D	105	20x1,5	M6	0,90	0,0834	50	UPGD-54	80120205400	A+
59-64	M8/M10	17	D	116	20x1,5	M6	0,90	0,1039	50	UPGD-2"	80120206000	A+
65-71	M8/M10	17	D	118	25x2,0	M6	1,40	0,1646	25	UPGD-70	80120207000	A+
72-78	M8/M10	17	D	125	25x2,0	M6	1,40	0,1760	25	UPGD-2 1/2"	80120207600	A+
79-85	M8/M10	17	D	132	25x2,0	M6	1,40	0,1881	25	UPGD-80	80120208000	A+
86-92	M8/M10	17	D	139	25x2,0	M6	1,40	0,2019	25	UPGD-3"	80120208900	A+
93-99	M8/M10	17	D	146	25x2,0	M6	1,40	0,2144	25	UPGD-95	80120209500	A+
100-107	M8/M10	17	D	154	25x2,0	M6	1,40	0,2232	25	UPGD-105	801202010500	A+
108-115	M8/M10	17	D	162	25x2,0	M6	1,80	0,2473	25	UPGD-4"	80120211000	A+
116-124	M8/M10	17	D	171	25x2,0	M6	1,80	0,2592	20	UPGD-120	80120212000	A+
125-133	M8/M10	17	D	180	25x2,0	M6	1,80	0,2654	20	UPGD-125	80120212500	A+
133-141	M8/M10	17	D	191	25x2,5	M6	2,10	0,3255	20	UPGD-5"	801200213300	A+
142-150	M8/M10	17	D	200	25x2,5	M6	2,10	0,3460	10	UPGD-145	80120214500	A+
151-160	M8/M10	17	D	209	25x2,5	M6	2,10	0,3570	10	UPGD-160	80120215900	A+
160-169	M8/M10	17	D	218	25x2,5	M6	2,10	0,3755	10	UPGD-6"	80120216000	A+
200-208	M8/M10	17	D	258	25x2,5	M6	2,10	0,4541	10	UPGD-200	80120220000	A+



