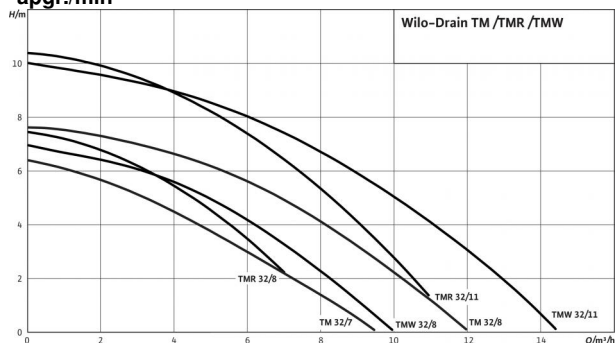


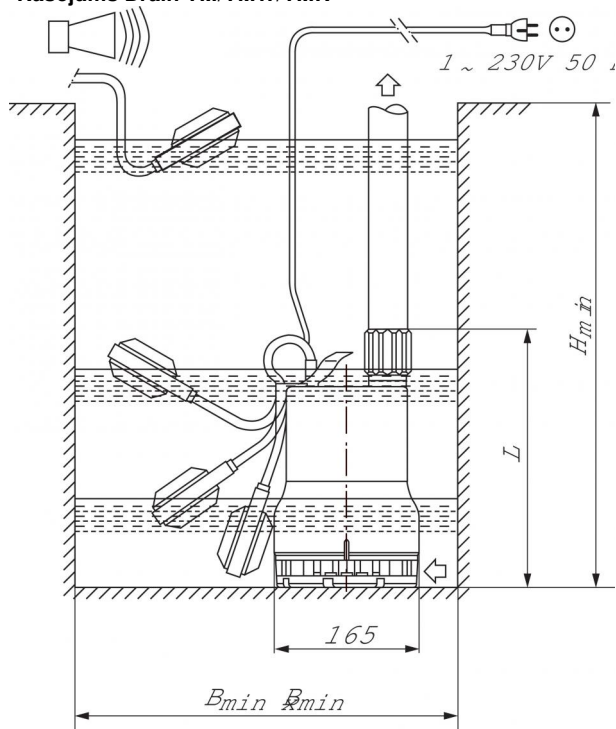
Datu lapa: Drain TM 32/7

Raksturlieknes Drain TM/TMR/TMW 32 - 50 Hz - 2900 apgr./min



Raksturlieknes atbilstoši ISO 9906 standarta A pielikumam.

Rasējums Drain TM/TMW/TMR



Agregātas

Maks. sūkņēšanas augstums H_{max}	7 m
Maks. sūkņēšanas plūsma Q_{max}	7 m ³ /h
Spiediena pieslēgums	G 1¼
Maksimālais darba spiediens p_{max}	2 bar
Brīva frakciju caurplūde	10 mm
Ekspluatācijas veids (iegremdējot)	S1
Ekspluatācijas veids (neiegremdējot)	S3-25%
Maks. iegremdēšanas dziļums	1 m
aizsardzības pakāpe	IP 68
Šķidrums temperatūra T	+3 ... +35 °C
Maks. šķidrums temperatūra, īslaicīgi līdz 3 min. T	90 °C
Neto svars apm. m	4,7 kg

Motora parametri

Elekttīkla pieslēgums	1-230 V, 50 Hz
Nominālā strāva I_N	1,5 A
Motora nominālā jauda P_2	0,25 kW
Elektrības patēriņš P_1	0,32 kW
Ieslēgšanas veids	tiešs
Nominālais apgriezienu skaits n	2.900 apgr./min
Polu skaits	2
Izolācijas klase	F
Maks. ieslēgšanās un izslēgšanās biežums	50 1/h

Kabelis

Pieslēguma kabeļa garums	4 m
Kabeļa tips	H07RN-F
Kabeļa šķēsgriezums	3G1 mm ²
Pieslēguma kabeļa veids	nav atvienojams
Tīkla kontaktdakša	Šuko

Īranga/veikimas

Pludīnslēdzis	•
Motora aizsardzība	WSK

Materiāli

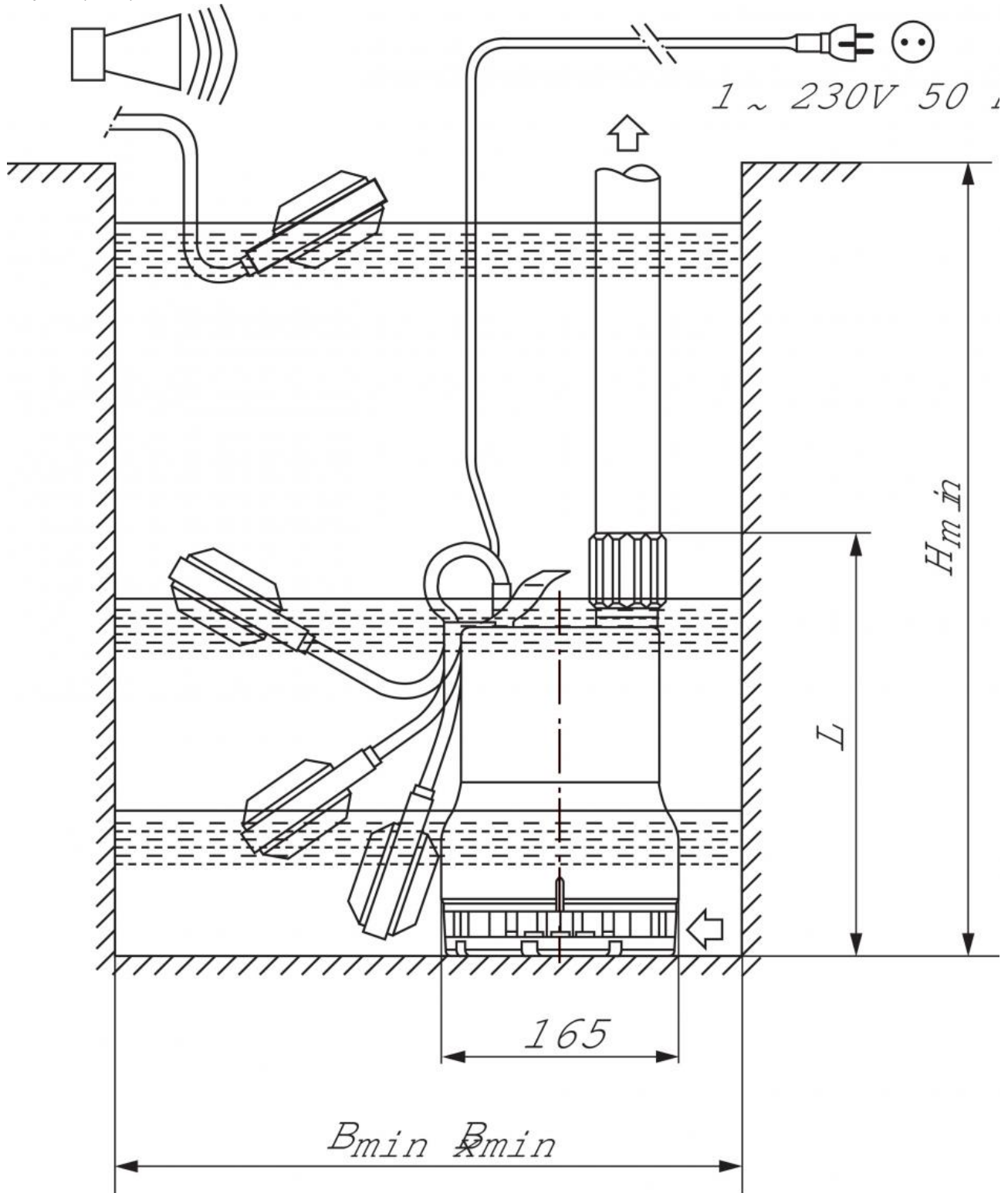
Statiskais blīvējums	NBR
Rotors	PP-GF30
Motora puses blīvējums	NBR
Gala blīvējums	Ogleklis/keramika
Motora korpus	1.4301
Sūkņa korpus	PP-GF30

Pasūtīšanas informācija

Ražotājs	Wilo
Preces nr.	4048412
EAN numurs	4016322477419
Cenu grupa	PG7

Izmēri un rasējumi: Drain TM 32/7

Rasējums
Drain TM/TMW/TMR



Raksturliknes: Drain TM 32/7

Raksturliknes Drain TM/TMR/TMW 32 - 50 Hz - 2900 apgr./min

