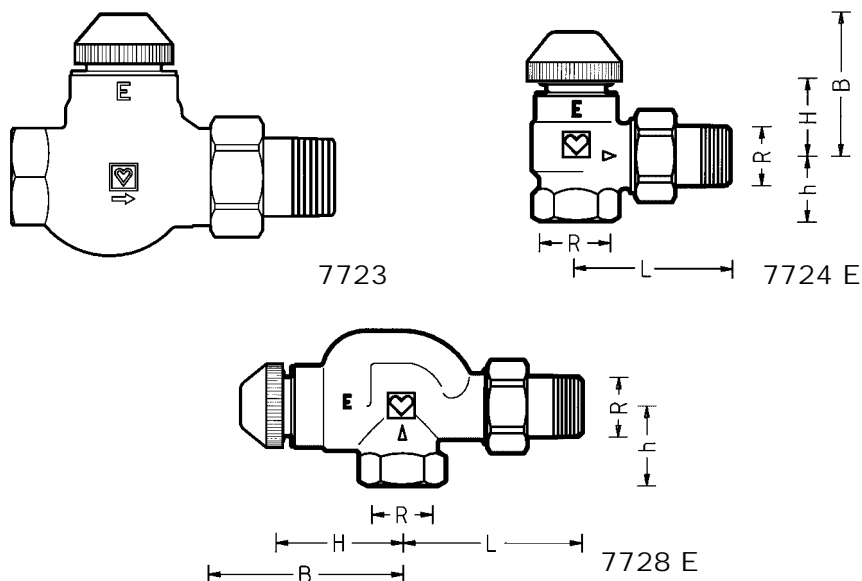


Termostata vārsts viencauruļu sistēmām

Visām viencauruļu sistēmām kā arī gravitācijas sistēmām. Seviski rekomendējams viencauruļu vertikālajām sistēmām ar apvadcauruli.

Pielietojums



Izmēri mm

DN	Modelis	Kods	R	L	H	h
15	Taisns	1 7723 11	1/2"	95	43	-
20		1 7723 02	3/4"	109	43	-
25		1 7723 03	1"	126	43	-
15	Leņķa	1 7724 11	1/2"	62	43	29
20		1 7724 02	3/4"	66	35	29
25		1 7724 03	1"	75	35	34
15	Leņķa speciālais	1 7728 11	1/2"	74	55	35
20		1 7728 02	3/4"	80	55	35
25		1 7728 03	1"	82	56	59

Standarta modeļi ar vītņu pievienojumu niķelēti ar baltu aizsarga vāciņu.

Raksturojums HERZ-TS-E

Universālie modeļi ar speciāliem pievienojumiem .

1 7723 01	1/2"	Taisns
1 7724 01	1/2"	Leņķa
1 7728 01	1/2"	Leņķa speciālais
1 7758 01	1/2"	3-gaitas vārsts „AB”, Vārsts pa kreisi no radiatora
1 7759 01	1/2"	3-gaitas vārsts „CD”, Vārsts pa labi no radiatora

Citas modifikācijas
HERZ-TS-90-E

Max. darba temperatūra	110 °C
Max. darba spiediens	10 bar
Max. pieļūjamā spiediena starpība	0,2 bar

Tehniskie dati

R 1/2", R 3/4": Pievienojums terauda caurulēm 6210 un radiatoram „sfera-konuss”.
Montējot rekomendējam izmantot montāžas atslēgu 6680.

R 1":

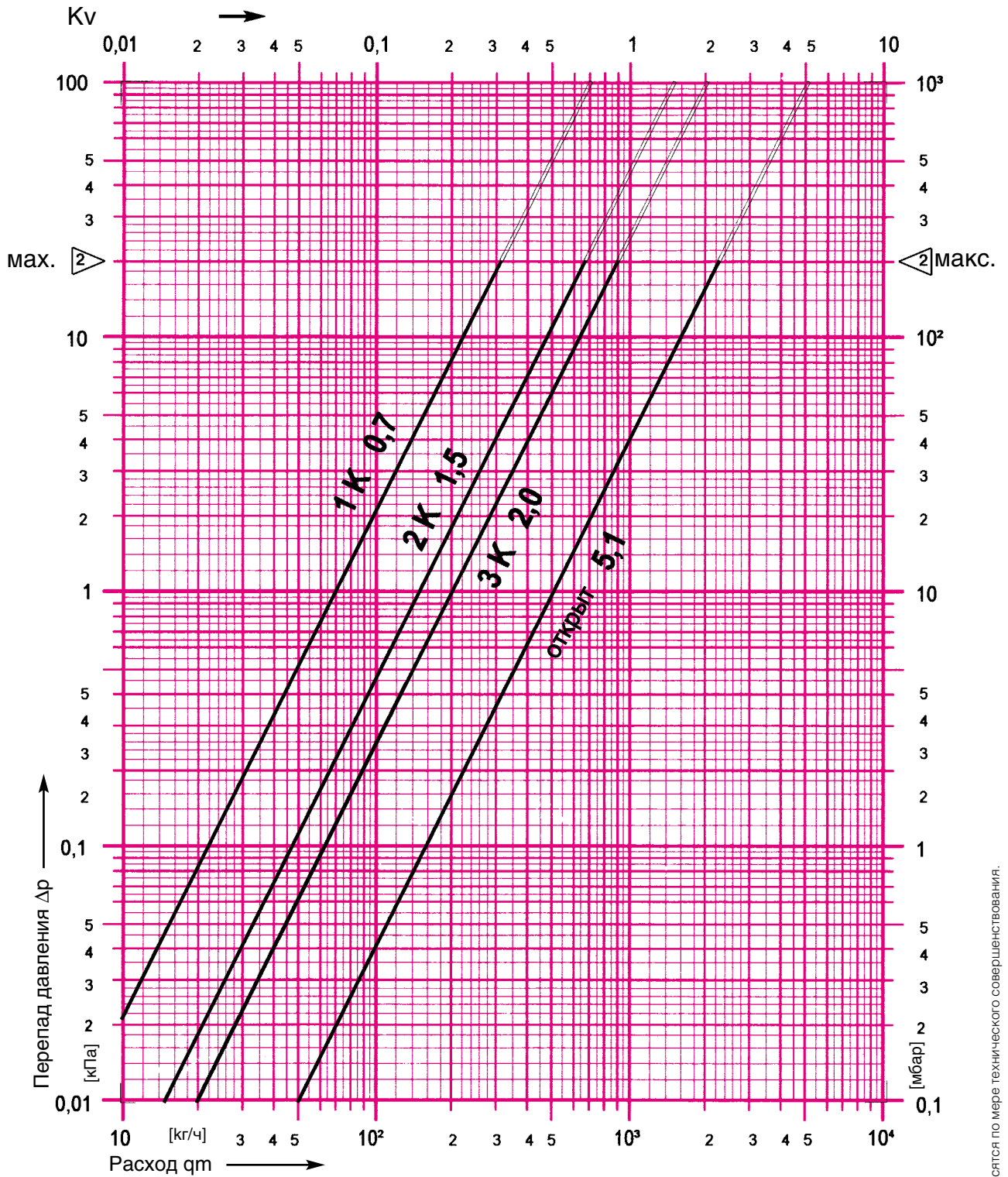
Pievienojums radiatoram

DIAGRAMMA HERZ

HERZ-TS-E

kods 7723 E, 7724 E, 7728 E

R=1/2", 3/4", 1"



\triangle - garantēta vārsta beztrokšņa darbība.

Изменения вносятся по мере технического совершенствования.

Radiatoru pieslēgšanai var arī izmantot:

6210	1/2"	Pievienojums tērauda caurulei garums – 26 vai 35 mm.
6211	1/2"	Pāreja, 1/2" x 3/8".
6218	1/2"...3/4"	Paģarināts vītņu pievienojums bez saskrūves. Var saīsināt lai kompensētu montāžas izmerus. Izmēri: 1/2"x39, 42 vai 76; 3/4"x 70 mm.
6218	1/2"	Vītņu pievienojums bez saskrūves: 36, 48 или 76 мм.
6235	1/2"...3/4"	Pievienojums lodēšanai 1/2"x12, 15 или 18; 3/4"x18 мм.
6249	1/2"...3/4"	Līkums bez saskrūves ar blīvējumu „sfera-konuss"
6274	G 3/4	Pievienojums kapara vai plansienu tērauda caurulēm. Ārējais cauruļu diametrs 8, 10, 12, 14, 15, 16 и 18 мм.
6275	G 3/4	Pievienojums ar kompresijas gredzenu kapara un plansienu tērauda caurulēm rekomendējams caurulēm no leģētā tērauda ar galvanizētu pārklājumu. Cauruļu diametrs 12, 14, 15 мм.
6098	G 3/4	Pievienojums plastmasas caurulēm PE-X-, PB.

Citi vārsta pieslēguma varianti

Kāta blīvslēgs sastāv no speciāla blīvējoša gredzena kas nodrošina maksimālu drošību un vieglu kāta pārvietošanos.

Blīvslēga nomainīšana notiek sekojoši :

1. Demontējiet termoregulatora galvu no vārsta HERZ-TS.
2. Izskrūvējiet blīvslēgu un nomainiet to pret jaunu. Demontējot blīvslēgu vārsts automātiski noblīvējas , taču dažas pīles ūdens var iztecēt.
нескольких капель воды.

3. Uzlieciet atpakaļ termoregulatora galvu .

Blīvslēga pasūtījuma kods : 1 **6890** 00

Blīvslēgs



Blīvslēgas HERZ-TS-90

A āciņš paredzets vārsta mehānisma aizsardzībai transportējot un sistēmas skalošanas laikā pirms sistēmas iedarbināšanas. Ņemot aizsargvāciņu un uzliekot termostata galvu iegūstam automatisku termoregulatoru.

ēšanu ar aizsargvāciņu tad veiciet sekojošu proceduru:

Uz aizsargvāciņa ir divas zīmes "+" un "-"

1. Aizveriet vārstu pagriežot vāciņu pa labi.
2. Piefiksējiet uz vārsta korpusa kur atrodas zīme „+”.
3. Atveriet vārstu tik tālu lai zīme „-” sakrīt ar atzīmēto „+”.
Tagad darbinot vārstu ar roku starp šīm zīmēm būs vārsta darba zona.

Termostatiskais HERZ

Rokas vārsta vadība



Termostats tiek uzstādīts apkures sistēmas turpgaitas vadā. Plūsmas virzienam ir jāsakrīt ar bultiņas virzienu uz vārsta korpusa.

Montāža

Termostats nedrīkst būt pakļauts tiešai saules staru iedarbībai vai siltumu ģenerējošam ierīcēm telpā. Termostata galva nedrīkst būt aizsegta ar bieziem aizkariem vai ja radiators ir iebūvēts nišā ir jāizmanto cita modeļa termostata galva ar iznesamu sensoru vai ar iznesamu un regulējamu sensoru. Pasūtījuma kodi, 7460, 9430, 9460 un 7330, 9330.

Ekspluatācijas nosacījumi

Beidzoties apkures sezonai rūpnīca rekomendē termostata vārstu pilnībā atvert lai vārstā nesakrājas netīrumi .

Vasaras ekspluatācija

Ja ir vēlme varstu regulēt ar roku , tad jāuzstāda HERZ rokturis (kods.№1 7102 80).

Rokas vadība
HERZ-TS



- 1 **6680** 00 Montāžas atslēga nipelēm R 1/2"... R 3/4".
- 1 **6807** 90 Montāžas atslēga HERZ-TS-90
- 1 **7102** 80 Rokas vadība HERZ-TS-90, serija 7000, ar priekšiestatīšanu un bloķēšanu.
- 1 **9102** 80 Rokas vadība HERZ-TS-90, serija 9000 „Dizains”.

Palīgaprīkojums

- 1 **6379** 03 Букса ГЕРЦ-TS-E.
- 1 **6890** 00 Втулка с уплотнительным кольцом для ГЕРЦ-TS-90.

Rezerves daļas