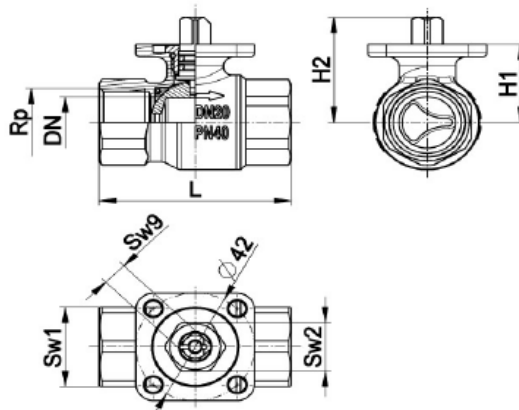


HERZ tipveida kontroles vārsti, 2-gaitas

2117
Izdevums 1010



Izmēri mm

Koda nr.	PN	Rp	DN	Kvs	Sw1	L	W
1 2117 11	40	1/2"	15	5	25	60	0,252
1 2117 12	40	3/4"	20	8	31	68	0,364
1 2117 13	40	1"	25	12,5	41	81	0,67
1 2117 14	25	5/4"	32	20	50	95	1,088
1 2117 15	25	6/4"	40	32	55	106	1,494
1 211716	25	2"	50	50	70	127	2,613

Preces numuri

Materiāli

Korpuss:	apkalts misiņš (CW602N) sask. ar EN 12420
Gala savienojums:	apkalts misiņš (CW602N) sask. ar EN 12420
Lode:	presēts misiņš (CW602N), V-veida atvērums, mehāniski apstrādāts līdz mikrogludai apdarei, hroma pārklājums
Lodes ligzda:	Teflons (PTFE) ar blīvgredzenu (EPDM)
Vārpsta:	misiņš (CW614N)
Vārpstas izolācija:	dubultais blīvgredzens (EPDM)
Vārpstas ligzda:	Teflons (PTFE)
Noslēgbukse:	misiņš (CW614N)
Noslēgbukses izolācija:	blīvgredzens (EPDM)
Savienojumi:	lekšējā vītne sask. ar ISO 7-1

Darbības rādītāji

Nominālais spiediens:	atkarībā no izmēra (25 - 40 bāri)
Past. darbības temperatūra:	-10 °C līdz 110 °C
Šķidrums:	auksts un karsts ūdens (arī dzeramais ūdens), ūdens ar maks. 50% glikolu
Darbības rotācijas leņķis (vārpsta):	90°
Griezes moments (pie nominālā spiediena):	< 8 Nm

Papildpiederumi

1 2100 90	Rokturis
1 7712 60	Aktuātors NR230-460 (2 - punktu)
1 7712 61	Aktuātors NR230-460 (2 - punktu)
1 7712 62	Aktuātors NR24-4xx (modulis DC 0 - 10V)

Mēs paturam tiesības veikt tehnoloģiskajai attīstībai nepieciešamās izmaiņas.

Herz Armaturen GmbH

Richard-Strauss-str. 22
A-1232 Wien

office@herz-armaturen.com
http://www.herz-armaturen.com



Vārstu iespējams uzstādīt gan vertikāli, gan horizontāli.



Ieteicamās uzstādīšanas pozīcijas

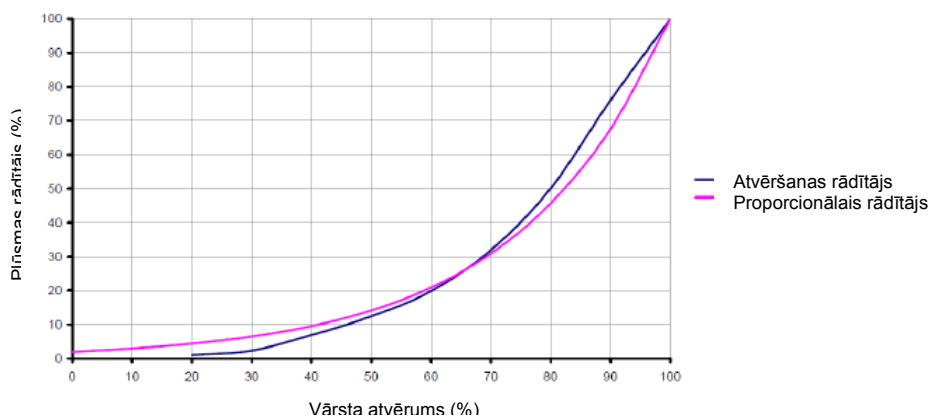
HERZ tipveida kontroles vārsti ar rokturi

Koda nr.	DN
1 2117 01	15
1 2117 02	20
1 2117 03	25
1 2117 04	32
1 2117 05	40
1 2117 06	50



Citi modeļi

Lodes Vārsts 2117



Instalācijas rāmis

