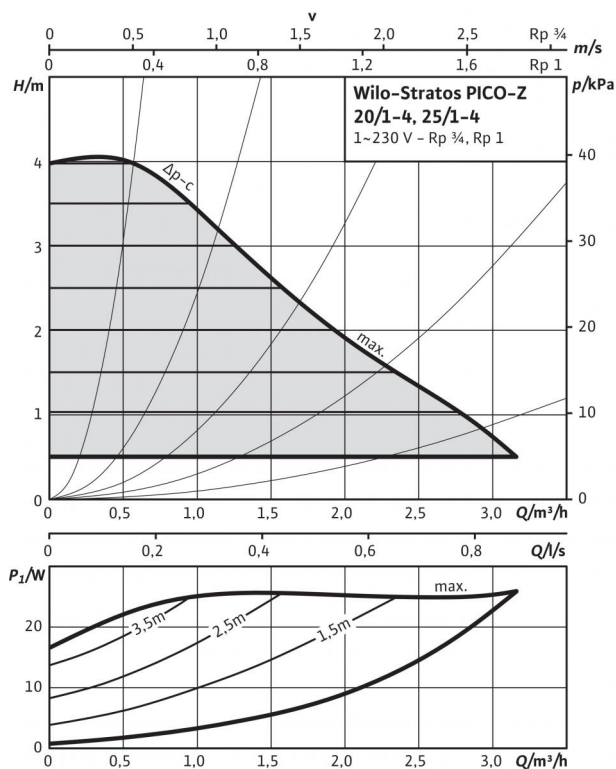
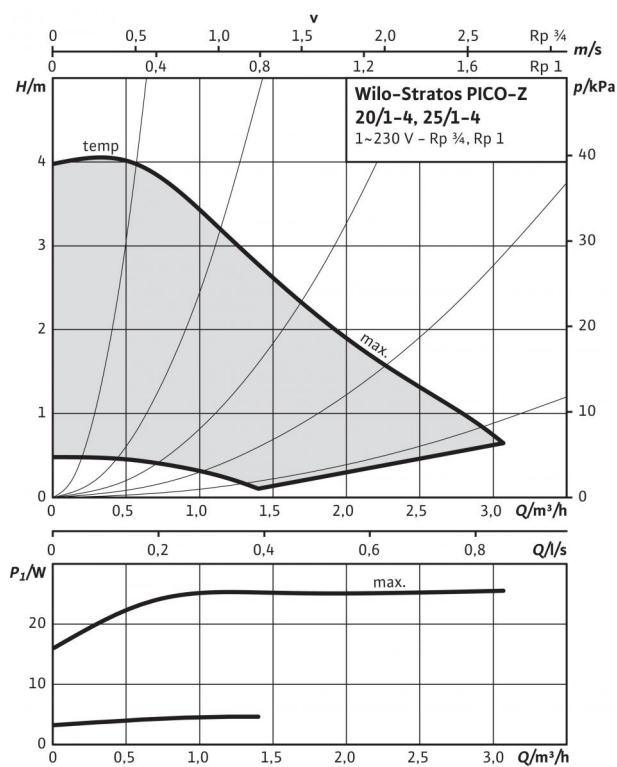


## Datu lapa: Stratos PICO-Z 20/1-4

### Raksturliķnes



### Raksturliķnes



### Aļautie sūkņjamie šķidrums (citi šķidrums pēc pieprasījuma)

Dzeralais ūdens un ūdens pārtikas ražošanas uzņēmumiem saskaņā ar Rikojumu par dzeralo ūdeni (TrinkwV 2001)

### Pieļaujamā izmantošanas sfēra

Temperatūras diapazons, izmantojot dzeralā ūdens cirkulācijas sistēmās pie maks. apkārtējā gaisa temperatūras +40 °C

Maks. pieļaujamā kopējā cietība dzeralā ūdens cirkulācijas sistēmās

Maksimāli pieļaujams darba spiediens  $P_{max}$

### Cauruļvadu savienojumi

Caurules skrūvsavienojums

Vītne

Konstruktīvais garums  $L_0$

### Motors/elektronika

Elektromagnētiskā savietojamība

Traucējumu emisija

Traucējumnoturība

Apgriezienu skaita regulēšana

aizsardzības pakāpe

Izolācijas klase

Elektrotīkla pieslēgums

Apgriezienu skaits  $n$

Motora nominālā jauda  $P_2$

Elektrības patēriņš  $P_1$

Strāvas patēriņš  $I$

Motora aizsardzība

### Materiali

Sūkņa korpusa

Rotors

Sūkņa vārpsta

Gultņi

### Minimālais pieplūdes augstums pie iesūkšanas ūdens sūkšanas temperatūras

Minimālais pieplūdes augstums pie 50 / 95 °C

### Pasūtīšanas informācija

Ražotājs

Tips

Preces nr.

Neto svars apm.  $m$

•

-

3,57 mmol/l (20 °dH)

10 bar

R ¾

G 1 ¼

150 mm

EN 61800-3

EN 61000-6-3

EN 61000-6-2

Frekvences pārveidotājs

IP X4D

F

1-230 V, 50/60 Hz

1200 - 3500 apgr./min

17 W

3 - 25 W

max. 0,33 A

nav nepieciešama (bloķējošās strāvas pārbaude)

Nerūsējošais tērauds

Plastmasa (PPO - 30% GF)

Nerūsējošais tērauds

Ogleklis, sintētisko sveķu impregnējums

0,5 / 3 m

Wilo

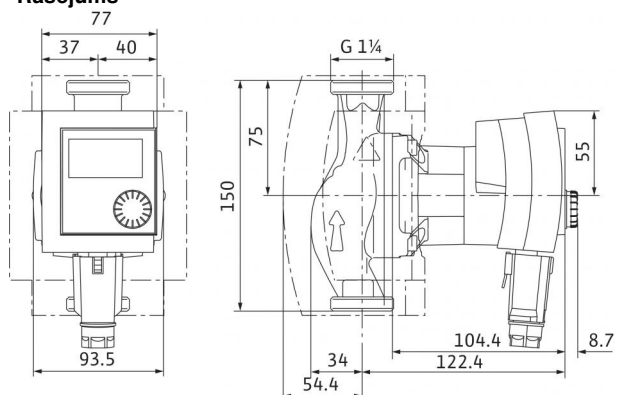
Stratos PICO-Z 20/1-4

4216470

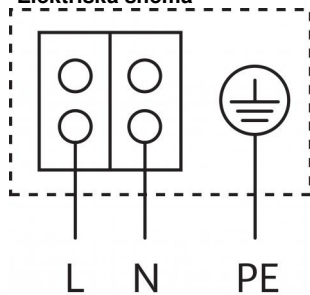
1,77 kg

## Datu lapa: Stratos PICO-Z 20/1-4

### Rasējums



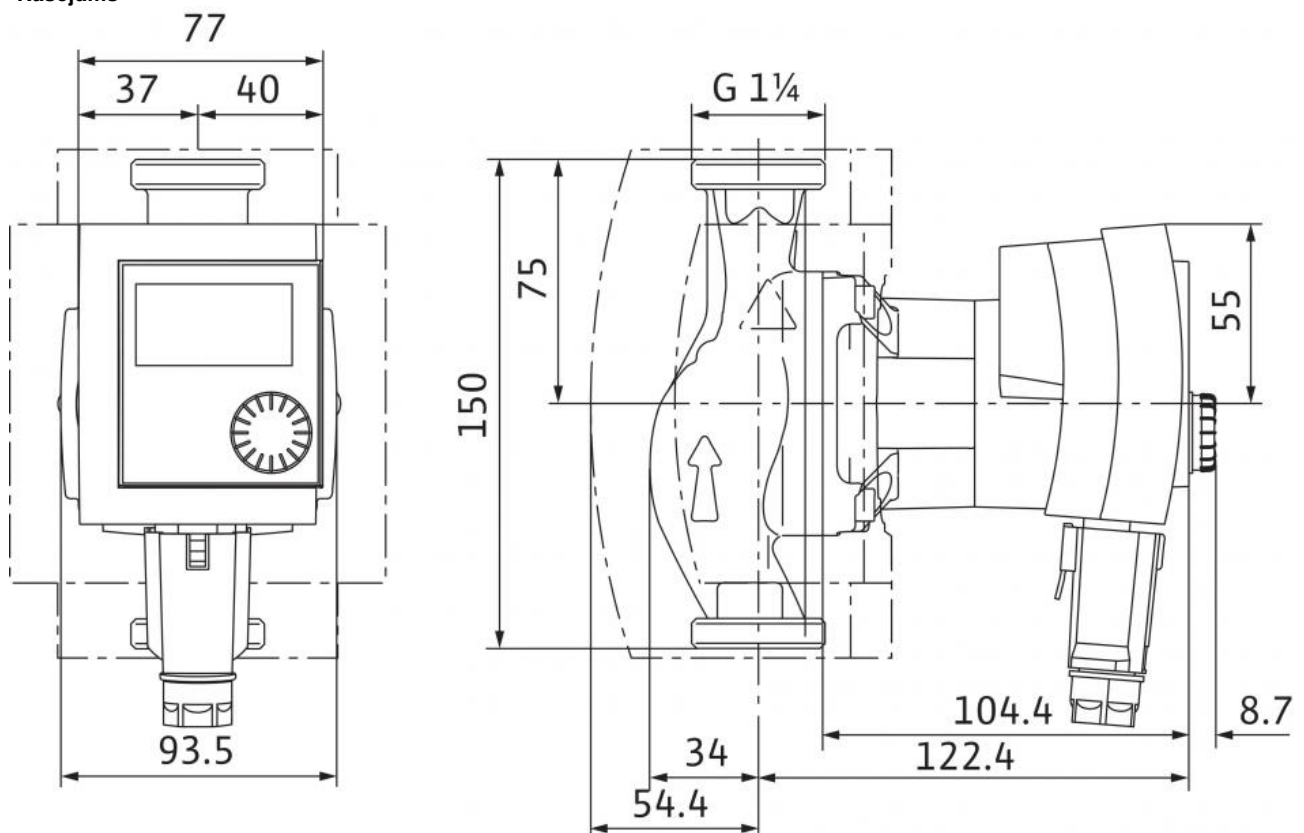
### Elektriskā shēma



Motors ar aizsardzību pret bloķējošo strāvu  
Maiņstrāvas motors (EM) 2 polu - 1~230 V, 50 Hz

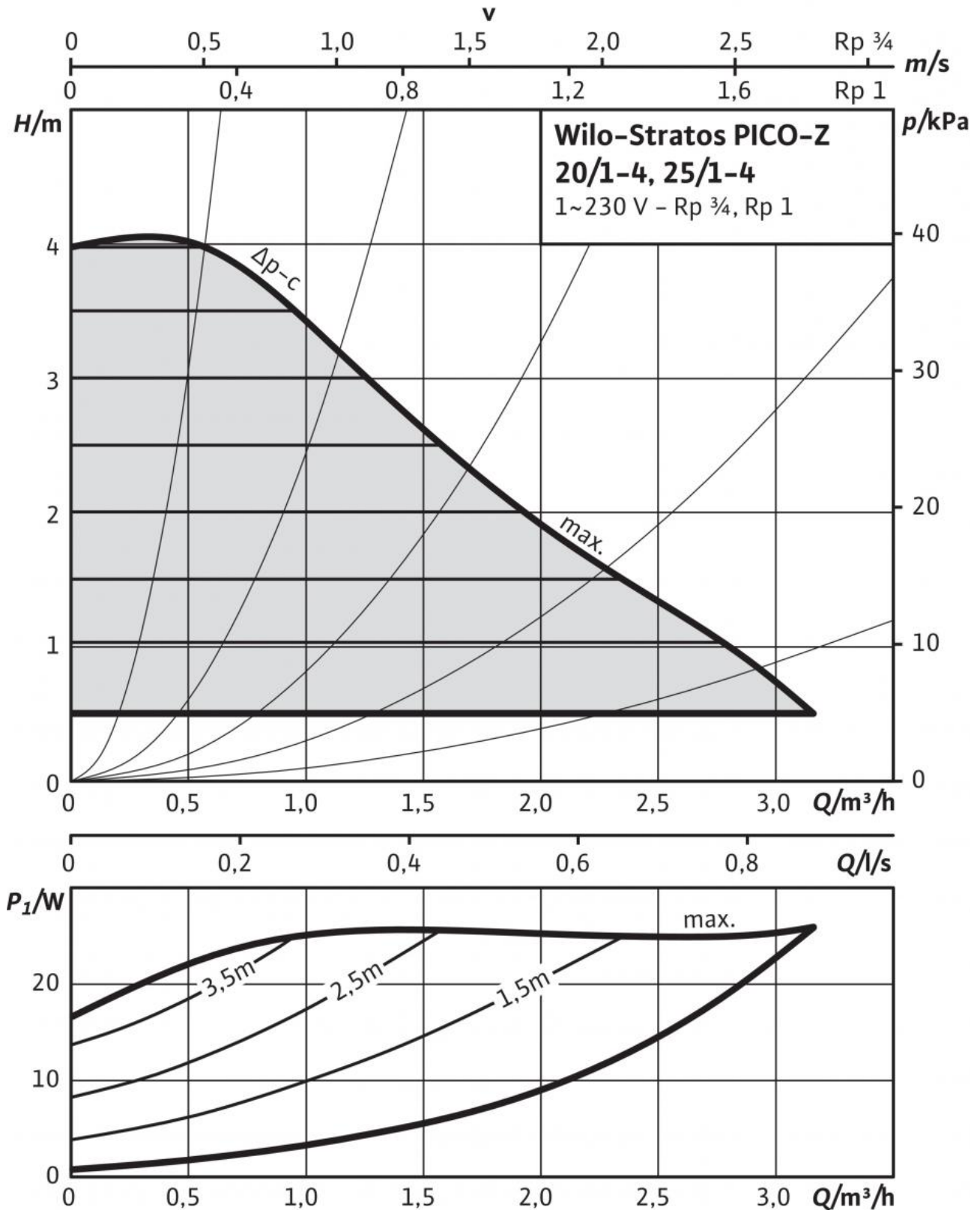
Izmēri un rasējumi: Stratos PICO-Z 20/1-4

Rasējums



## Raksturliķnes: Stratos PICO-Z 20/1-4

Raksturliķnes



**Raksturlīknes: Stratos PICO-Z 20/1-4**

## Piedāvājuma teksts: Stratos PICO-Z 20/1-4

Šis cirkulācijas sūknis ir piemērots tikai dzeramajam ūdenim.

Bezapgopes sekundārā karstā ūdens cirkulācijas sūknis (slapjā rotora sūkņa modelis) ar skrūšsavienojuma pieslēgumu, sinhronais motors ar bloķējošās strāvas pārbaudi atbilstoši ECM tehnoloģijai un integrēta elektroniskā jaudas regulēšanas ierīce bezpakāpju spiedienu starpības regulēšanai. Ar augstāko lietderības koeficientu un augstu iedarbināšanas griezes momentu, kopā ar automātisko atbloķēšanas funkciju. Piemērots izmantošanai visa veida sekundārā karstā ūdens sistēmās (+2 līdz +70 °C).

Sērijveidā ar:

- Iepriekš iestatītiem regulēšanas veidiem optimālai slodzes pielāgošanai, manuāls ekspluatācijas veids  $\Delta p$ -c (konstanta spiedienu starpība),
- No temperatūras atkarīgs ekspluatācijas veids
- Sekundārā karstā ūdens tvertnes termiskās dezinfekcijas atpazīšana
- Integrēta motora aizsardzība
- Darbības un bojājumu indikācija (ar kļūdu kodiem)
- Faktiskā patēriņa indikācija vatos un patērēto kilovatstundu indikācija, vai
- aktuālās caurplūdes un temperatūras rādījums
- Reset funkcija strāvas skaitītāja atiestatīšanai vai atiestatīšanai uz rūpnīcas iestatījumiem
- "Hold" funkcija (taustiņu bloķēšana), paredzēta iestatījumu bloķēšanai
- Minimālais patēriņš tikai 3 W
- Automātiskā atbloķēšanas funkcija
- Sērijveidā ar siltumizolācijas apvalku

### Materiāli

Sūkņa korpuss: Nerūsējošais tērauds

Rotors: Plastmasa (PPO – 30% GF)

Sūkņa vārpsta: Nerūsējošais tērauds

Gultņi: Ogleklis, sintētisko sveķu impregnējums

### Cauruļvadu savienojumi

Caurules skrūšsavienojums: R ¾

Vītne: G 1¼

Atloka nominālais diametrs: DN 20

Konstruktīvais garums  $L_0$ : 150 mm

### Motors/elektronika

Elektromagnētiskā savietojamība: EN 61800-3

Traucējumu emisija: EN 61000-6-3

Traucējumnoturība: EN 61000-6-2

aizsardzības pakāpe: IP X4D

Izolācijas klase: F

Elektrotīkla pieslēgums: 1~230 V, 50/60 Hz

Maks. apgriezienu skaits  $n_{maks.}$ : 3500 apgr./min

Apgriezienu skaits  $n$ : 1200 - 3500 apgr./min

Motora nominālā jauda  $P_2$ : 17,0 W

Elektrības patēriņš 1~230 V  $P_1$ : 0 / 0 / 25 W

Motora aizsardzība: nav nepieciešama (bloķējošās strāvas pārbaude)

### Pasūtīšanas informācija

Preces nr.: 4216470

EAN numurs: 4048482755076

Neto svars apm.  $m$ : 1,8 kg

Ražotājs: Wilo

Designation: Wilo-Stratos PICO-Z 20/1-4