

4WP SERIES

4" ENCAPSULATED SUBMERSIBLE MOTORS

After more than 15 years of experience made with the range INT4, Sumoto is proud to introduce the 4WP Series built to match the most demanding markets either for technical performances and external look of the product. New size of stator core, new water tight cable connector, wider range of motors, new axial thrust range are only few of the features of 4WP Series.

TECHNICAL SPECIFICATIONS 4WP MOTOR

- Stator filled with special epoxy resin and hermetically sealed for a better insulation of the winding and a greater heat exchange
- Rotor and thrust bearings lubricated by Water mixed with Propylene Glycol
- Removable plug-in lead cable
- Motor frame made out of AISI 304
- Shaft end made out of AISI 303
- Motor bracket made out of Cast Iron G20
- Bracket's cover made out of AISI 304
- Shaft sealing system granted by labyrinth seal, sand slinger and lip seal
- Pressure equalising diaphragm
- 4" NEMA flange
- Degree of protection: IP68
- Insulation: Class F
- Valve for restoring of cooling liquid

OPERATING LIMITS

- Water well temperature: max. 35°C
- Maximum starts per hour: 30
- Minimum flow rate speed: 0,08 m/s
- Voltage tolerance: +6% / -10%
- Maximum deep head: 150 m
- Mounting position: vertical/horizontal
- Liquid characteristics: Ph from 5,8 to 8,6
- Service factor higher than 1 for 60 Hz motors
- Axial Thrust:

1500 Newton	up to 0,75 kW
3000 Newton	up to 2,20 kW
6500 Newton	up to 5,50 kW
4000 Newton	optional

OPERATING DATA

		SINGLE PHASE													
50 Hz.	Type	Thrust Load	Weight	H	kW	Hp	In	Istart	RPM	Cosφ	Ts/Tn	EFF%	Cr un	C start	
		N	Kg	mm			Amp	Amp			PSC		μF	μF	
220/230V	4WP 050 M	1500	6,8	250	0,37	0,5	3,4	11,0	2850	0,91	0,65	58	16	36 - 46	
	4WP 075 M	1500	8,1	265	0,55	0,75	4,4	16,6	2840	0,92	0,63	62	20	72 - 86	
	4WP 100 M	1500	10,6	295	0,75	1	5,9	19,8	2860	0,94	0,62	65	30	88 - 106	
	4WP 150 M	3000	11,2	340	1,1	1,5	7,8	29,5	2850	0,94	0,62	66	40	88 - 106	
	4WP 200 M	3000	14	375	1,5	2	10,2	36,4	2850	0,95	0,61	68	50	130 - 156	
	4WP 300 M	3000	16,4	430	2,2	3	15	52,5	2840	0,94	0,55	69	70	189 - 227	
	4WP 500 M	6500	29,3	675	3,7	5	24	102	2840	0,92	0,50	72	100	189 - 227	

THREE PHASE

		THREE PHASE													
400V	Type	Thrust Load	Weight	H	kW	Hp	In	Istart	RPM	Cosφ	Ts/Tn	EFF%	Cr un	C start	
		N	Kg	mm			Amp	Amp			PSC		μF	μF	
400V	4WP 050 T	1500	5,8	235	0,37	0,5	1,2	5,1	2840	0,73	2,1	63			
	4WP 075 T	1500	7	250	0,55	0,75	1,7	6,5	2840	0,73	2,0	64			
	4WP 100 T	1500	8,3	265	0,75	1	2,2	9,2	2840	0,75	1,9	67			
	4WP 150 T	3000	10,9	295	1,1	1,5	3,0	14,2	2840	0,76	2,3	71			
	4WP 200 T	3000	11,4	340	1,5	2	4,0	18,5	2830	0,78	2,1	72			
	4WP 300 T	3000	14,2	375	2,2	3	5,6	26,5	2830	0,79	2,4	74			
	4WP 400 T	6500	18,3	480	3	4	7,5	34,3	2830	0,79	2,2	76			
	4WP 550 T	6500	23,4	555	4	5,5	10,1	44	2840	0,77	2,3	75			
	4WP 750 T	6500	29,4	675	5,5	7,5	13,6	62	2840	0,80	2,2	76			
	4WP 1000 T	6500	33,8	765	7,5	10	18,3	90	2830	0,80	2,2	75			

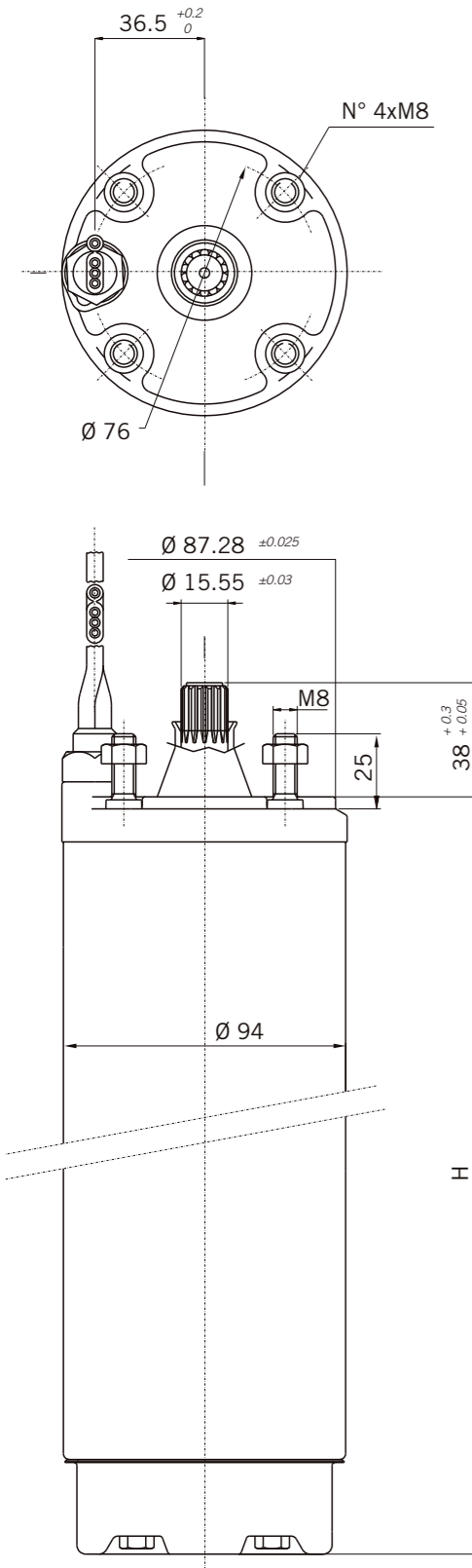
OPERATING DATA

		SINGLE PHASE													
60 Hz.	Type	Thrust Load	Weight	H	kW	Hp	In	Istart	I max	RPM	Cosφ	EFF%	Cr μF	Cs μF	S.F.
		N	Kg	mm			Amp	Amp							
220V	4WP 050 M	1500	6,8	250	0,37	0,5	5,5	22	6,4	3430	0,78	58		59-71	1,6
	4WP 075 M	1500	8,1	265	0,55	0,75	7	32	9,3	3435	0,74	58		86-103	1,5
	4WP 100 M	1500	10,6	295	0,75	1	8,4	40	10,2	3430	0,75	59		105-126	1,4
	4WP 150 M	3000	11,2	340	1,1	1,5	10,1	49	11,7	3450	0,83	67	10	116-125	1,3
	4WP 200 M	3000	14	375	1,5	2	11,4	52	13,5	3455	0,87	68	20	116-125	1,25
	4WP 300 M	3000	16,4	430	2,2	3	14,2	68	16,9	3420	0,93	71	35	208-250	1,15
	4WP 500 M	6500	29,3	675	3,7	5	24,6	88	27,8	3450	0,92	72	80	290-310	1,15

THREE PHASE

		THREE PHASE													
220/230V	Type	Thrust Load	Weight	H	kW	Hp	In	Istart	I max	RPM	Cosφ	EFF%	Cr μF	Cs μF	S.F.
		N	Kg	mm			Amp	Amp							
220/230V	4WP 050 T	1500	5,8	235	0,37	0,5	2,3	10,4	3,1	3410	0,80	62			1,6
	4WP 075 T	1500	7	250	0,55	0,75	3,5	17,3	4,3	3420	0,77	66			1,5
	4WP 100 T	1500	8,3	265	0,75	1	4,5	22,5	5,4	3430	0,76	69			1,4
	4WP 150 T	3000	10,9	295	1,1	1,5	5,7	31,2	6,6	3420	0,80	72			1,3
	4WP 200 T	3000	11,4	340	1,5	2	7,3	43,3	8,4	3420	0,80	74			1,25
	4WP 300 T	3000	14,2	375	2,2	3	10,9	60,6	11,9	3430	0,76	75			1,15
	4WP 400 T	6500	18,3	480	3	4	13,2	69,3	14,7	3420	0,79	76			1,15
	4WP 550 T	6500	23,4	555	4	5,5	17,7	95,3	19,4	3420	0,79	77			1,15
	4WP 750 T	6500	29,4	675	5,5	7,5	25,1	142,0	27,0	3420	0,78	78			1,15
	460V	4WP 050 T	1500	5,8	235	0,37	0,5	1,2	6,8	1,60	3420	0,78	64		
4WP 075 T		1500	7	250	0,55	0,75	1,6	10,5	1,95	3420	0,79	65			1,5
4WP 100 T		1500	8,3	265	0,75	1	1,95	12,5	2,50	3420	0,80	66			1,4
4WP 150 T		3000	10,9	295	1,1	1,5	2,8	15	3,30	3420	0,79	68			1,3
4WP 200 T		3000	11,4	340	1,5	2	3,5	22	4,20	3420	0,81	69			1,25
4WP 300 T		3000	14,2	375	2,2	3	4,9	30,5	5,50	3420	0,78	73			1,15
460V	4WP 400 T	6500	18,3	480	3	4	6,5	45	7,20	3430	0,78	75			1,15
	4WP 550 T	6500	23,4	555	4	5,5	9	62	9,90	3420	0,76	77			1,15
4WP 750 T	6500	29,4	675	5,5	7,5	12	77	13,30	3420	0,78	77			1,15	





4WP SERIES 4" ENCAPSULATED SUBMERSIBLE MOTORS

DIMENSIONS AND WEIGHT		50 HZ & 60 HZ							
	Type	kW	Hp	Thrust Load	H	Cable			Weight
						mm	Sez. mm ²	A mm	
Single Phase 220/240V	4WP 050	0,37	0,5	1500	250	1,5	5,6	18,8	6,8
	4WP 075	0,55	0,75	1500	250	1,5	5,6	18,8	8,1
	4WP 100	0,75	1	1500	295	1,5	5,6	18,8	10,6
	4WP 150	1,1	1,5	3000	340	1,5	5,6	18,8	11,2
	4WP 200	1,5	2	3000	375	1,5	5,6	18,8	14
	4WP 300	2,2	3	3000	430	1,5	5,6	18,8	16,4
Three Phase 380/415V	4WP 050	0,37	0,5	1500	235	1,5	5,6	18,8	5,8
	4WP 050	0,55	0,75	1500	250	1,5	5,6	18,8	8,1
	4WP 100	0,75	1	1500	295	1,5	5,6	18,8	10,6
	4WP 150	1,1	1,5	3000	340	1,5	5,6	18,8	11,2
	4WP 200	1,5	2	3000	375	1,5	5,6	18,8	14
	4WP 300	2,2	3	3000	430	1,5	5,6	18,8	16,4
Single Phase 220/240V	4WP 500	3,7	5	6500	675	1,5	5,6	18,8	29,4
	4WP 750	5,5	7,5	6500	675	1,5	5,6	18,8	29,4
Three Phase 380/415V	4WP 400	3	4	6500	480	1,5	5,6	18,8	18,3
	4WP 550	4	5,5	6500	555	1,5	5,6	18,8	23,4
	4WP 750	5,5	7,5	6500	675	1,5	5,6	18,8	29,4

POWER FEEDING CABLE



Sumoto srl - a company of Ebara Group
Via Peripoli R. e G., 1/3 - 36075 Alte di Montecchio Maggiore (Vicenza) - Italy
Tel. +39 0444 490515 - Fax +39 0444 490518 - email: info@sumoto.com
www.sumoto.com



4WP SERIES 4" ENCAPSULATED SUBMERSIBLE MOTORS



Sumoto MADE IN ITALY

SUB. MOTOR COD. 64000040 Nr. 32/0896/09
TYPE 4WP 100 M

V. 230 Conn. Hz 50 Phase 1
A. 5.9 kW 0.75 Hp 1.00 Rpm 2860
µF 30 Vc 450 Cosφ 0.94 I. CL. B
IP 68 Serv. S1 S.F. 1 Kg. 10.6
Max Amb. Temp. 35 °C S.F. Max A.

MAX THRUST LOAD 1500 N
MONTECCHIO MAGGIORE (VI)

schema di collegamento - wiring diagram

NERO - BLACK 1
BLU - BLUE OR GRIGIO - GREY 2
MARRONE - BROWN 3
GIALLO-VERDE - YELLOW-GREEN

1 comune - common
2 marcia - main
3 avviamento - auxiliary
C condensatore - capacitor
T termico - thermal relay

10140660

RELIABLE POWER