

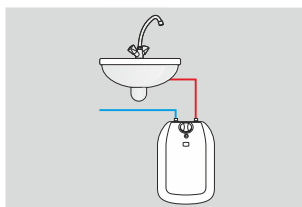
Электрические накопительные водонагреватели

POC Luna inox

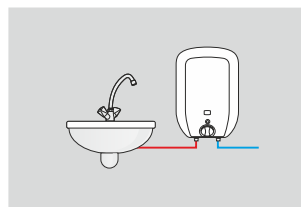
Водонагреватели для умывальника, с баком из нержавеющей стали



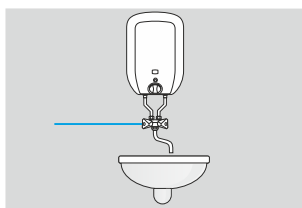
Применение



POС.D Luna inox
(напорное соединение для смесителя любого типа)



POС.G Luna inox
(напорное соединение для смесителя любого типа)

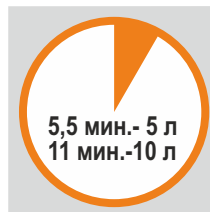


POС.Gb Luna inox
(со смесителем в комплекте)

Наиболее важные преимущества



Бак из нержавеющей стали
Устойчивый к коррозии, не требует периодической замены магниевого анода.



Использование ТЭНа мощностью 2000 Вт обеспечивает быстрый нагрев воды :
 • 5,5 мин. для 5 литров
 • 11 мин. для 10 литров (нагревание воды 10-40°C)

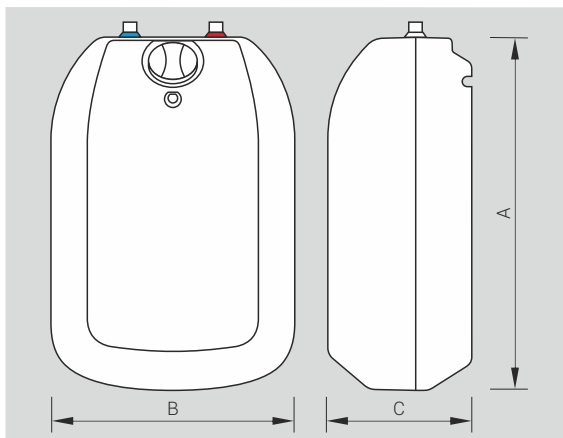


Класс энергетической эффективности А
Незначительные энергетические потери.



Регулировка температуры воды в диапазоне 23-70°C

Технические характеристики/размеры



Давление воды	0,6 МПа		
Присоединение водное	Gz 1/2"		
Степень защиты	IP 24		
Класс энергетической эффективности	A		
Размеры	A	B	C
POC-5	427	285	163
POC-10	470	329	239

Технические данные

Код продукта	Номинальная мощность/напряжение	Объем (л)	Время нагрева Δt = 30°C (мин.)
POC.D-5 LUNA INOX	2 кВт / 220 В	5	5,5
POC.G-5 LUNA INOX	2 кВт / 220 В	5	5,5
POC.Gb-5 LUNA INOX	2 кВт / 220 В	5	5,5
POC.D-5 600W INOX	0,6 кВт / 220 В	5	18
POC.D-10 LUNA INOX	2 кВт / 220 В	10	11
POC.G-10 LUNA INOX	2 кВт / 220 В	10	11
POC.Gb-10 LUNA INOX	2 кВт / 220 В	10	11
POC.D-10 600W INOX	0,6 кВт / 220 В	10	36

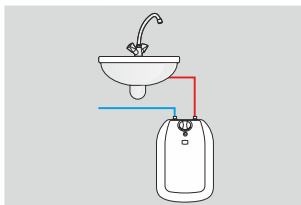
Electric storage
water heater

POC Luna inox

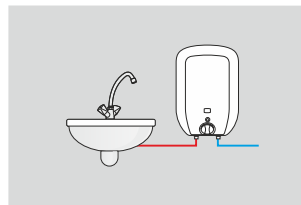
Water heater for wash basin
with the tank made
of stainless steel



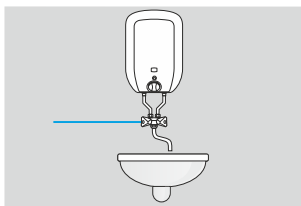
Application



**POC.D
Luna inox**
(pressurized
connection
to any type
of mixer tap)



**POC.G
Luna inox**
(pressurized
connection
to any type
of mixer tap)

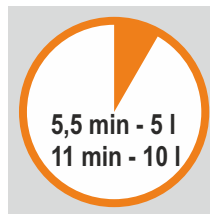


**POC.Gb
Luna inox**
(with a mixer
tap and fittings)

Most important advantages



Stainless steel tank
Resistant to corrosion,
no need to use an
anode.



The use of 2000W immersion
heater provides very short
heating time:

- 5 liters in 5.5 min
- 10 liters in 11 minutes
(water heating 10-40°C)

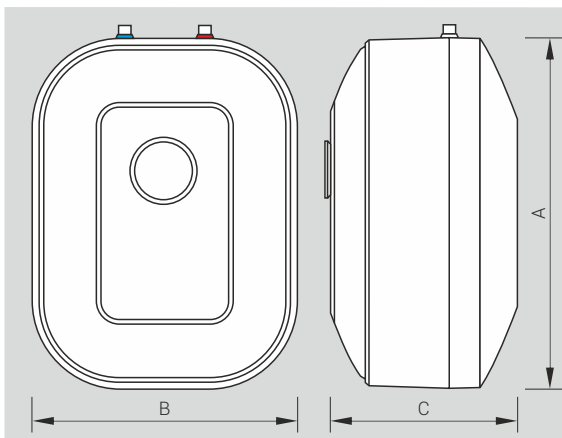


**Energy efficiency
class A**
Very low energy losses



Temperature range
from 20-70°C

Dimensions



Max supply water pressure	0,6 MPa		
Water connection	Gz 1/2"		
Safety class	IP 24		
Energy efficiency class	A		
Size	A	B	C
POC-5	427	285	163
POC-10	470	329	239

Technical data

Type	Rated power / rated voltage	Capacity (l)	Heating time $\Delta t = 30^\circ\text{C}$ (min.)
POC.D-5 LUNA INOX	2 kW / 230V	5	5,5
POC.G-5 LUNA INOX	2 kW / 230V	5	5,5
POC.Gb-5 LUNA INOX	2 kW / 230V	5	5,5
POC.D-5 600W INOX	0,6 kW / 230V	5	18
POC.G-5 600W INOX	0,6 kW / 230V	5	18
POC.Gb-5 600W INOX	0,6 kW / 230V	5	18
POC.D-10 LUNA INOX	2 kW / 230V	10	11
POC.G-10 LUNA INOX	2 kW / 230V	10	11
POC.Gb-10 LUNA INOX	2 kW / 230V	10	11
POC.D-10 600W INOX	0,6 kW / 230V	10	36
POC.G-10 600W INOX	0,6 kW / 230V	10	36
POC.Gb-10 600W INOX	0,6 kW / 230V	10	36