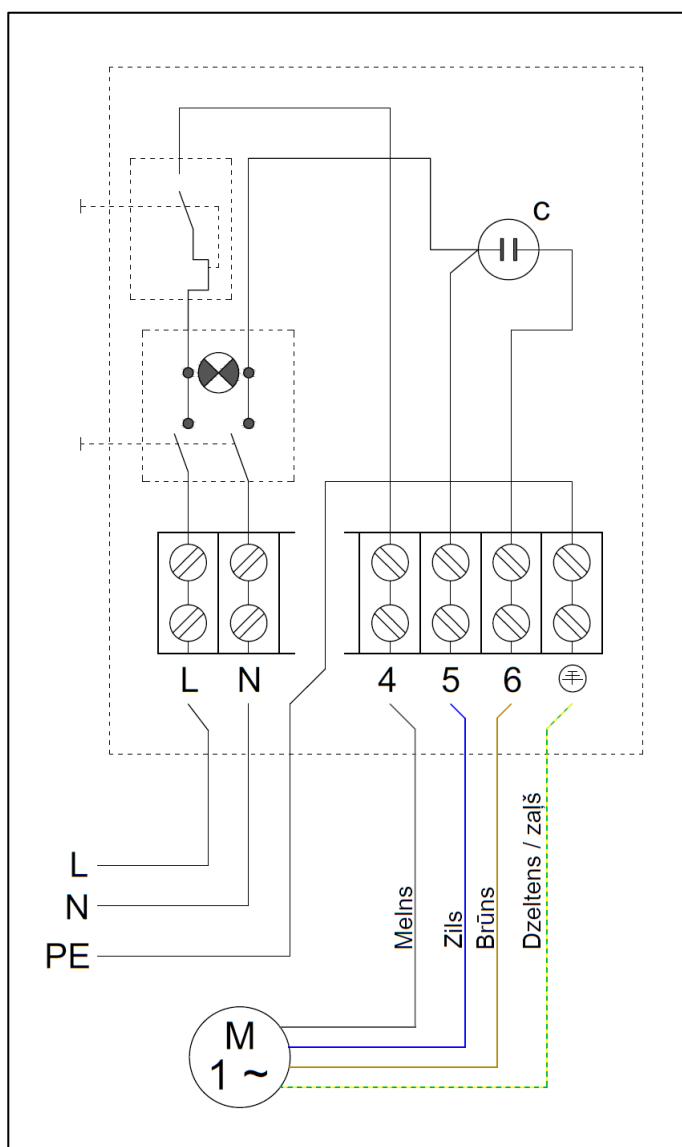


DELFIN

Vadības pultis vienfāzu motoriem



Pults nosaukums	Kods	Jauda		Aizsardzības strāva, A	Kondensatora kapacitāte, μF
		kW	HP		
D-BOX 0,37kW 5A 20 μF DELFIN	995045	0,37	0,5	5	20
D-BOX 0,55kW 6A 25 μF DELFIN	995046	0,55	0,75	6	25
D-BOX 0,75kW 9A 35 μF DELFIN	995047	0,75	1	9	35
D-BOX 1,1kW 11A 40 μF DELFIN	995048	1,1	1,5	11	40
D-BOX 1,5kW 13A 50 μF DELFIN	995049	1,5	2	13	50
D-BOX 2,2kW 18A 70 μF DELFIN	995050	2,2	3	18	70
D-BOX 0,75kW 6A 30 μF DELFIN	995051	0,75	1	6	30



Tehniskie dati
Plastmasas korpuss
Kondensators
Termorelejs
Pieslēguma spaiļes
Pieslēguma shēma zem vāciņa
Aizsardzības klase IP50
Rokas slēdzis
Signāllampīņa
Spaiļes spiediena vai līmeņa slēdzim