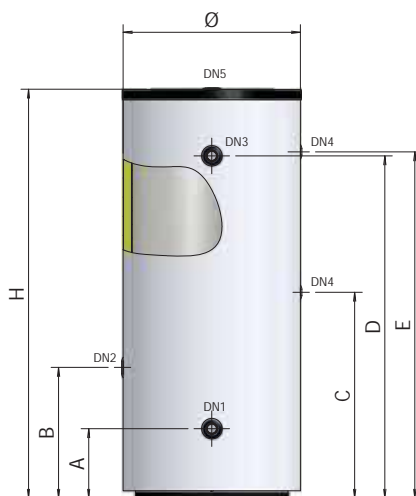
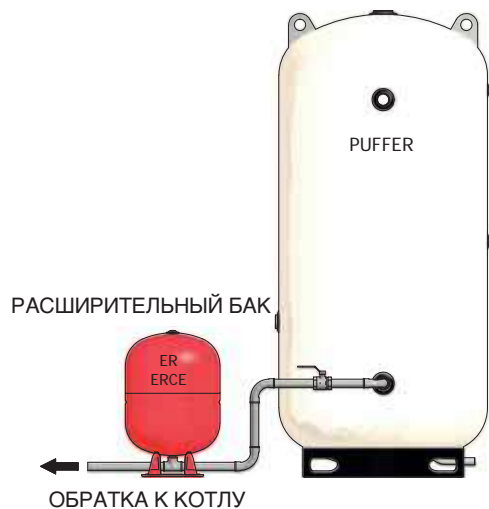




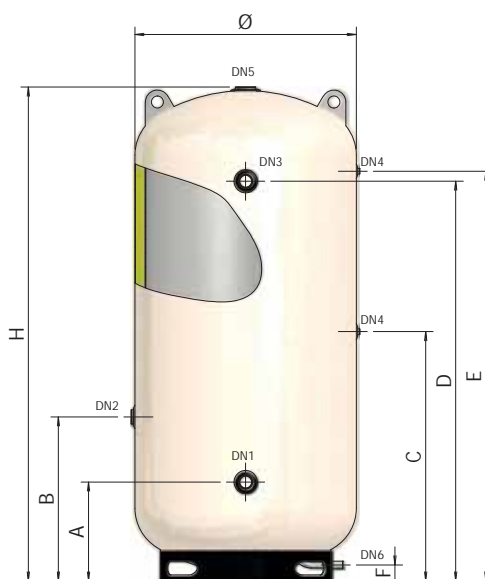
PUFFER

НАКОПИТЕЛЬНЫЕ ЕМКОСТИ
ДЛЯ СИСТЕМ ОТОПЛЕНИЯ (300 - 2.000 ЛИТРЫ)

PUFFER 300 - 500 - 800 - 1000



PUFFER 1500 - 2000



ОБОЗНАЧЕНИЯ

DN1: Обратка к котлу; **DN2:** Обратка системы отопления; **DN3:** Подача котла; **DN4:** Датчики; **DN5:** Подача воды под давлением в систему; **DN6:** Слив .



БАК ДЛЯ НАКОПЛЕНИЯ ГОРЯЧЕЙ ВОДЫ



Перемещение при помощи погрузчика



ДЛЯ СИСТЕМ НАКОПЛЕНИЯ



ПОЛИУРЕТАНОВАЯ ИЗОЛЯЦИЯ



+ 95°C
РАБОЧАЯ ТЕМПЕРАТУРА

P_{max} 10 бар (300 - 1000)
МАКС. РАБОЧЕЕ ДАВЛЕНИЕ

P_{max} 6 бар (1500 - 2000)
МАКС. РАБОЧЕЕ ДАВЛЕНИЕ

НОРМАТИВНАЯ ССЫЛКА НАКОПИТЕЛЬНАЯ ЕМКОСТЬ:

Директива PED 97/23/CE – СТ. 3.3, не подлежит маркировке CE.

ГАРАНТИЯ: 2 ГОДА

ИЗОЛЯЦИЯ:

ПЕНОПОЛИУРЕТАН

ВАРИАНТЫ УСТАНОВКИ:

- с традиционными котлами (настенными и /или напольными)
- с конденсационными котлами
- с тепловыми соляными системами

РАЗМЕРЫ

МОДЕЛЬ	КОД	ЛИТРЫ	ММ	ММ	ПРИМЕЧАНИЯ
PUFFER-300	A3G0L51 PGP40	300	650	1395	
PUFFER-500	A3G0L55 PGP40	500	750	1695	
PUFFER-800	A3G0L60 PGP40	800	900	1795	
PUFFER-1000	A3G0L62 PGP40	1000	900	2045	
PUFFER-1500	A3G0H67 P9016	1500	1100	2460	
PUFFER-2000	A3G0H70 P9016	2000	1200	2445	

МОДЕЛЬ	A	B	C	D	E	F
	ММ	ММ	ММ	ММ	ММ	ММ
PUFFER-300	270	455	705	1140	1155	/
PUFFER-500	295	545	855	1415	1430	/
PUFFER-800	350	595	905	1460	1480	/
PUFFER-1000	350	655	1030	1710	1730	/
PUFFER-1500	495	820	1245	1995	2045	80
PUFFER-2000	485	810	1235	1985	2035	80

МОДЕЛЬ	DN1	DN2	DN3	DN4	DN5	DN6
PUFFER-300	1.1/4"	1.1/4"	1.1/4"	1/2"	1.1/4"	/
PUFFER-500	1.1/4"	1.1/4"	1.1/4"	1/2"	1.1/4"	/
PUFFER-800	1.1/2"	1.1/2"	1.1/2"	1/2"	1.1/2"	/
PUFFER-1000	1.1/2"	1.1/2"	1.1/2"	1/2"	1.1/2"	/
PUFFER-1500	2"	2"	2"	1/2"	3"	1"
PUFFER-2000	2"	2"	2"	1/2"	3"	1"

ТЕХНИЧЕСКИЕ ХАРАКТЕРИСТИКИ

МОДЕЛЬ	МАКС. РАБОЧЕЕ ДАВЛЕНИЕ БОЙЛЕРА	МАКСИМАЛЬНАЯ РАБОЧАЯ ТЕМПЕРАТУРА
PUFFER 300	10 бар	95 °С
PUFFER 500		
PUFFER 800		
PUFFER 1000		
PUFFER 1500	6 бар	
PUFFER 2000		

МОДЕЛЬ	ТИП ИЗОЛЯЦИИ	ТОЛЩИНА ИЗОЛЯЦИИ	ПЛОТНОСТЬ ИЗОЛЯЦИИ	КОЭФФИЦИЕНТ ТЕПЛОПРОВОДНОСТИ	(*) ТЕПЛОПТЕРИ ЧЕРЕЗ ИЗОЛЯЦИЮ	ВНЕШНЯЯ ОТДЕЛКА
PUFFER 300	Жесткий пенополиуретан с 95% закрытых ячеек без ХФУ – ГХФУ	50 мм	40 кг/м³	23,5 мВт/м К	2,208 кВт-ч/24ч	Серый полистирол RAL 9006
PUFFER 500					3,192 кВт-ч/24ч	
PUFFER 800					3,958 кВт-ч/24ч	
PUFFER 1000					4,449 кВт-ч/24ч	
PUFFER 1500	Гибкий пенополиуретан с открытыми ячейками	50 мм	15 кг/м³	39,0 мВт/м К	9,969 кВт-ч/24ч	Белый дерматин RAL 9001
PUFFER 2000					10,865 кВт-ч/24ч	

(*) Расчетное значение теплотерь при температуре накапливаемой воды, равной 65 °С и внешней температуре 20 °С

Модель ТЭНа *

Время нагрева воды от 15° С до 60 °С (выраженное в минутах)

Указанные временные интервалы носят ориентировочный характер

КОД	Мощность (кВт)	Напряжение (Вольт)	Подключение	Длина (мм)	PUFFER 300	PUFFER 500	PUFFER 800	PUFFER 1000	PUFFER 1500	PUFFER 2000
8601000	1	220 В/МФ	G 1.1/4"	295	960 мин.	1580 мин.	2520 мин.	3150 мин.	4720 мин.	6300 мин.
8601650	1.65	220 В/МФ	G 1.1/4"	450	580 мин.	970 мин.	1550 мин.	1920 мин.	2870 мин.	3820 мин.
8602000	2	220 В/МФ	G 1.1/4"	515	п.а.	800 мин.	1270 мин.	1580 мин.	2370 мин.	3150 мин.
8602600	2.6	220 В/МФ	G 1.1/4"	675	п.а.	п.а.	980 мин.	1230 мин.	1810 мин.	2450 мин.
8602601	2.6	220 В/МФ	G 1.1/4"	360	370 мин.	630 мин.	980 мин.	1230 мин.	1830 мин.	2450 мин.
8603300	3.3	220 В/МФ	G 1.1/4"	825	п.а.	п.а.	п.а.	п.а.	1450 мин.	1940 мин.
8603301	3.3	220 В/МФ	G 1.1/4"	435	295 мин.	490 мин.	780 мин.	980 мин.	1450 мин.	1940 мин.
8604001	4	220 В/МФ	G 1.1/4"	510	п.а.	410 мин.	640 мин.	800 мин.	1200 мин.	1600 мин.
8705000	5	380 В/ТФ	G 1.1/2"	445	200 мин.	330 мин.	520 мин.	640 мин.	950 мин.	1300 мин.
8706000	6	380 В/ТФ	G 1.1/2"	510	п.а.	280 мин.	430 мин.	540 мин.	800 мин.	1060 мин.
8708000	8	380 В/ТФ	G 1.1/2"	670	п.а.	п.а.	330 мин.	420 мин.	610 мин.	800 мин.
8710000	10	380 В/ТФ	G 1.1/2"	820	п.а.	п.а.	п.а.	п.а.	490 мин.	640 мин.
8712000	12	380 В/ТФ	G 1.1/2"	970	п.а.	п.а.	п.а.	п.а.	410 мин.	540 мин.

п..а.= ТЭН не устанавливается

ГИДРАВЛИЧЕСКАЯ СХЕМА

ОПИСАНИЕ ГИДРАВЛИЧЕСКИХ СИМВОЛОВ ПРИВЕДЕНО НА ОБЛОЖКЕ

