

- EPO.G - 4*
- EPO.G - 5*
- EPO.G - 6*

Электрический Проточный Водонагреватель

Amicus

Руководство По Эксплуатации

CE



ME 83



Ознакомление с настоящим руководством и соблюдение изложенных в нём правил обеспечит правильную установку и длительную, надёжную эксплуатацию устройства.

Изготовитель сохраняет за собой право введения изменений, которые считает за необходимые, и которые не будут отображены в руководстве по эксплуатации, но при этом основные свойства изделия не изменятся.

KOSPEL S.A. 75-136 KOSZALIN UL. OLCHOWA 1

Общие указания

Приборы нельзя устанавливать во взрывоопасных помещениях, а также в помещениях с температурой окружающей среды ниже 0°C.

Водонагреватель типа EPO.G предназначен для мгновенного нагрева проточной воды, употребляемой в домашних хозяйствах, санитарных помещениях, лабораториях, предприятиях и т.п. Водонагреватель приспособлен к работе с большинством водопроводных смесительных кранов, доступных на рынке. Это напорное устройство, устанавливаемое штуцерами вниз. Температура нагреваемой воды зависит от потока воды и мощности нагревательных элементов. Чем больше поток воды, тем ниже температура воды на выходе. В момент открытия вентиля горячей воды самостоятельно включается водонагреватель и на выходе течёт вода, нагретая согласно техническим данным.

В водонагревателе использованы:

- трубчатые нагревательные элементы, обеспечивающие максимальную безопасность во время эксплуатации,
- противокоррозионные и химически нейтральные по отношению к воде материалы (медь, латунь, нержавеющая сталь, пластмассы).

Технические данные

Водонагреватель типа EPO.G		4	5	6
Номинальная мощность	кВт	4	5	6
Потребляемая мощность	кВт	2 + 2	2,5 + 2,5	3 + 3
Источник питания		220В~ или 380В 2N~		
Номинальный ток	А	18,2 (9,1)*	22,7 (11,4)*	27,3 (13,6)*
Давление потока воды	МПа	0,12 + 0,6		
Момент включения нагрева воды	л/мин	1,2	1,5	1,8
Производительность при приросте температуры на 30°C	л/мин	1,9	2,4	2,9
Габаритные размеры	мм	228 x 221 x 87		
Масса	кг	~2,4		
Номинальный ток вставки предохранителя	А	20 (10)*	25 (16)*	32 (16)*
Минимальное сечение проводов питания	мм ²	3 x 2,5 (4 x 1,5)*		3 x 4 (4 x 2,5)*
Водные соединения		G1/2"		

()* - величины при подключении 380В 2N~

Установка

Рис.1 Вид водонагревателя.

Монтаж и включение водонагревателя, а также все сопутствующие установки следует поручить специализированному сервисному центру обслуживания.

Водонагреватель должен устанавливаться только штуцерами вниз.

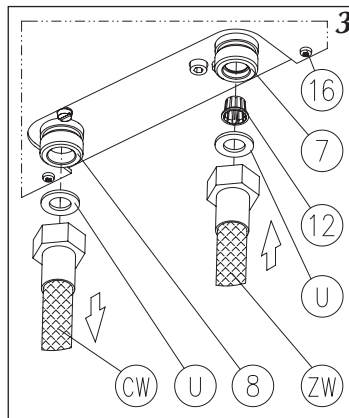
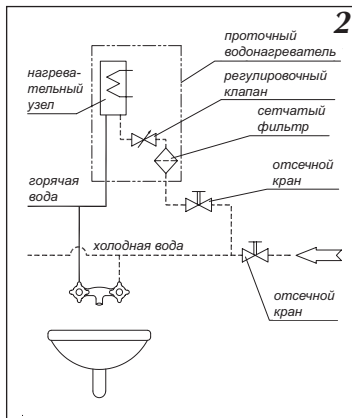
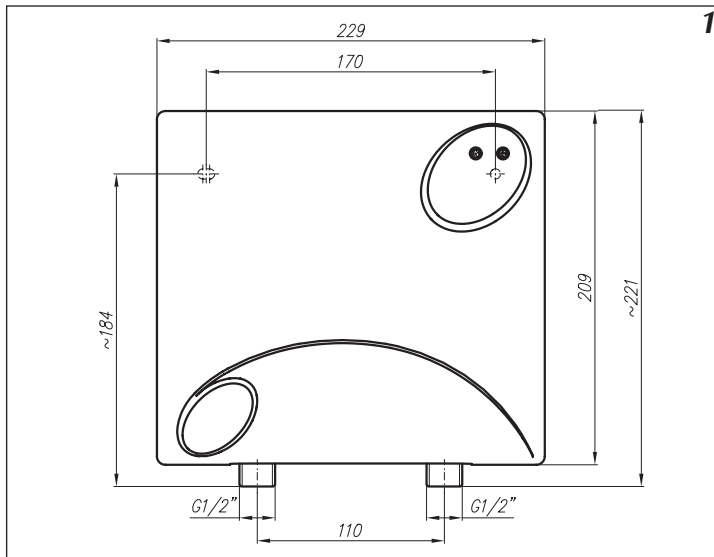
Все установочные работы должны производиться только после отключения электрического питания и воды

Рис.2 Схема подключения воды.

Рис.3 Подключение воды.

- [7] - штуцер входа - холодная вода
- [8] - штуцер выхода - горячая вода
- [12] - сетчатый фильтр
- [16] - винт крепления
- [U] - прокладка
- [ZW] - подача холодной воды
- [CW] - отбор горячей воды

Отсутствие сетчатого фильтра [12] на входе холодной воды (рис.3) угрожает поломкой водонагревателя.



1 Рекомендации

- с экономической точки зрения водонагреватель должен быть установлен вблизи часто используемого водоразборного крана,
- прибор может быть подключен только к трубе с холодной водой,
- на трубе, подающей холодную воду, не следует устанавливать обратные клапаны,
- не следует употреблять трубы, изготовленные из искусственных материалов как для подачи холодной, так и для отбора подогретой воды,
- водонагреватель может работать совместно с доступными на рынке двухкрановыми смесителями, а также с водопроводными кранами с одной рукояткой без термостата.

Установка

1. Подвести согласно существующим правилам в место монтажа водонагревателя электрическую сеть и проводку воды. Место подключения водонагревателя к проводке воды показано на рис.2.
2. Снять корпус водонагревателя: открутить винты [16], снять крышку со стороны штуцеров.
3. Установить водонагреватель

Рис.4а Электрическое подключение

а - к однофазной сети

б - к трехфазной сети

F - двухполюсный выключатель

M1 - мост, соединяющий клеммы L1 и L2

L - фазный провод

N - нейтральный провод

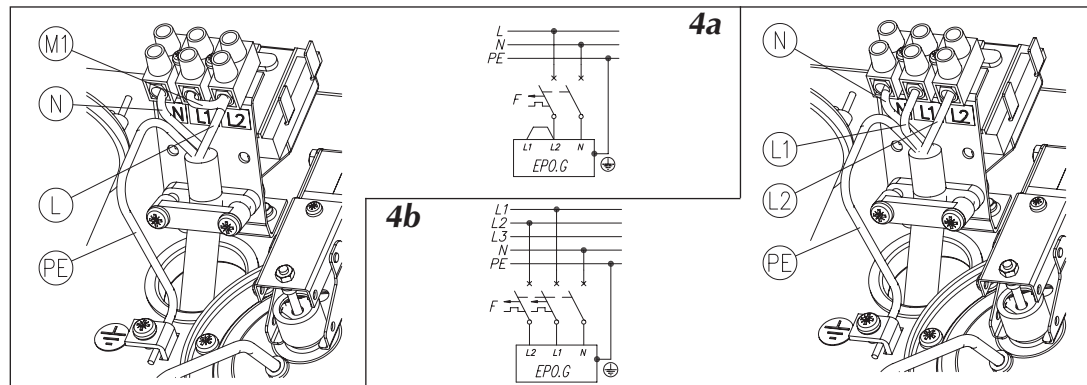
PE - защитный провод

L1 - фазный провод 1

L2 - фазный провод 2

на крюках, предварительно вводя, через отверстие [14] (рис.8) кабель питания.

4. Подключить (напр. при помощи эластичных армированных шлангов) подачу холодной воды [ZW] через штуцер входа [7] и сетчатый фильтр [12], а отбор горячей воды [CW] через штуцер выхода [8] (рис.3).



В случае подключения водонагревателя к двум фазам, следует удалить мост, соединяющий клеммы L1 и L2 на планке подключений.

5. Включить подачу холодной воды и проверить плотность водных соединений.
6. Водонагреватель фабрично подготовлен к подключению к однофазной сети (на планке подключений вставлен мост, [M1] соединяющий клеммы L1 и L2). Подключение водонагревателя к однофазной сети следует осуществлтьасно рис.4а
7. Подключение водонагревателя к трехфазной сети следует осуществить согласно рис.4б
В этом случае водонагреватель подключается к двум фазам, при чем слудует обязательно удалить мост M1, соединяющий клеммы L1 и L2 на планке подключений.
8. Закрепить корпус водонагревателя: надеть крышку на основание со стороны штуцеров, прижать и прикрутить винтами крепления.
9. Убедиться, что через отверстие в задней стенке прибора нет возможности доступа к элементам под напряжением.

Включение

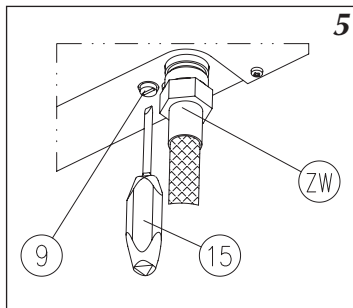
Все указанные действия следует выполнить каждый раз после отключения воды. Следует помнить, что удаление воздуха может привести к поломке водонагревателя.

1. Отключить водонагреватель от электросети.
2. Включить поток воды (открыть кран горячей воды) на время выпуска воздуха из водонагревателя (15...30 сек).
3. Подключить водонагреватель к электросети.

Регулирование

Рис.5 Регулирование

- [9] - регулировочный кран
[15] - отвертка
[ZW] - подача холодной воды

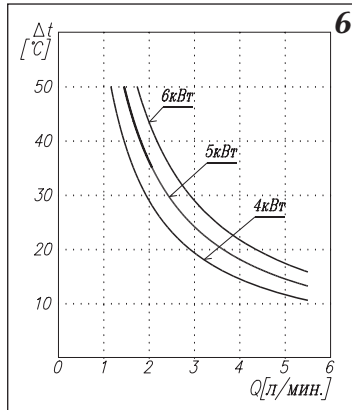


Регулирование основано на оптимальном установлении температуры воды на выходе прибора вследствие ограничения максимального потока воды. Чтобы произвести регулирование нужно:

- установить при помощи крана максимальный отбор горячей воды,
- оборачивая отверткой регулировочный кран, устанавливаем оптимальную температуру воды на выходе,
- закрыть кран горячей воды.

Рис.6 Характеристика

Для улучшения комфорта пользования водонагревателем следует установить мелкоструйный рассекатель.



6

В состав водонагревателя входит водный узел [2] (рис.8), который автоматически включает нагрев воды при достижении требуемого протока через водонагреватель.

На корпусе установлены индикаторы:

- зелёного цвета - включение в электросеть,
- красного цвета - нагрев воды.

Характеристика (рис.6) показывает обратную зависимость прироста температуры от величины протока воды на выходе водонагревателя.

Техническое обслуживание

Рис.7 Чистка фильтра.

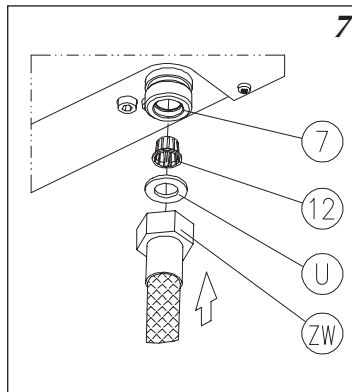
[7] - штуцер входа - холодная вода

[12] - сетчатый фильтр

[ZW] - подача холодной воды

[U] - прокладка

Чистку фильтра воды рекомендуется производить после каждого ремонта водопроводной системы, при сильном загрязнении воды а также по истечении 1 года эксплуатации.



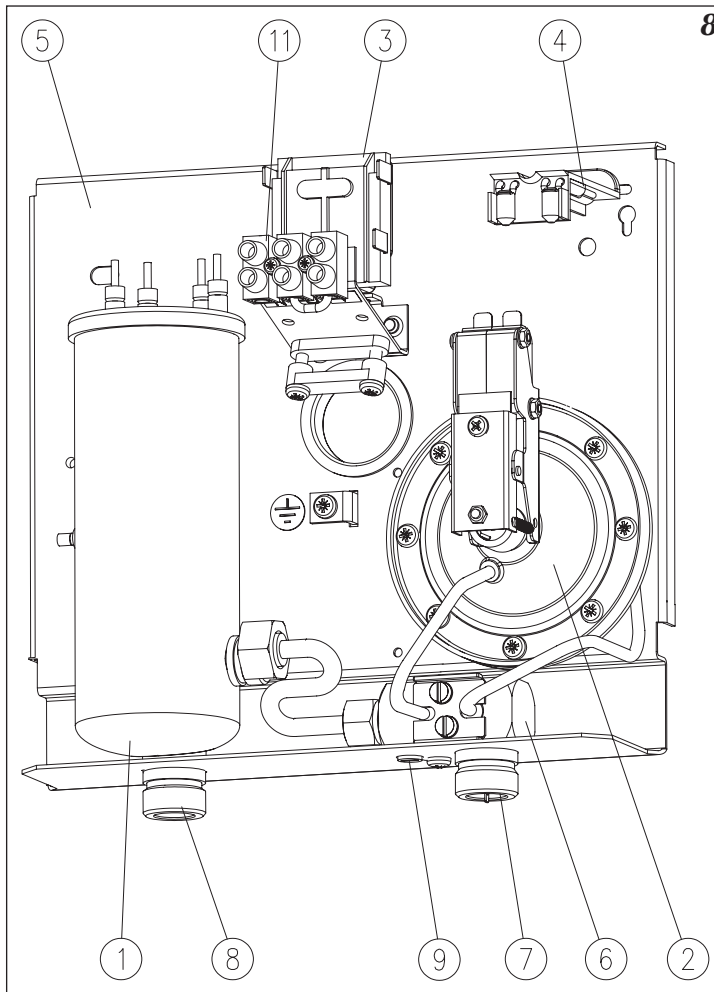
7

Чтобы произвести чистку фильтра воды нужно (рис.7):

1. Отключить водонагреватель от электросети и прекратить подачу холодной воды.
2. Отсоединить штуцер входа [7] от водопроводной системы.
3. Вынуть сетчатый фильтр [12] из штуцера подачи холодной воды [ZW].
4. Очистить сетку [12].
5. Установить сетчатый фильтр [12] на своё место.
6. Соединить штуцер подачи холодной воды [ZW] и штуцер входа [7].
7. Открыть вентиль на подаче холодной воды - проверить плотность соединений.
8. Произвести удаление воздуха из установки согласно разделу ВКЛЮЧЕНИЕ.

Рис.8 Внутреннее устройство.

- [1] - водонагревательный узел
- [2] - водный узел
- [3] - термический выключатель
- [4] - плата индикаторов
- [5] - основание
- [6] - фланцевый узел
- [7] - штуцер входа - холодная вода
- [8] - штуцер выхода - горячая вода
- [9] - регулировочный кран
- [11] - планка подключения



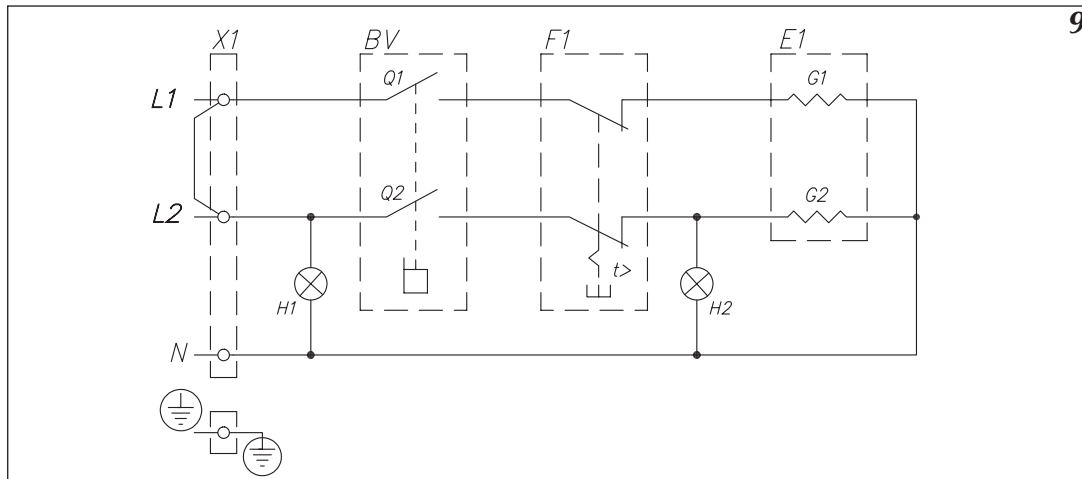
8

С целью защиты водонагревателя от повреждений используются две предохранительные системы:

- термический выключатель [3], который при росте температуры выше 95°C в водонагревательном узле [1], отключает подачу электроэнергии. После срабатывания термического выключателя эксплуатация водонагревателя невозможна.

Рис.9 Принципиальная схема

- E1 - водонагревательный узел
- BV - водный узел
- F1 - термический выключатель
- X1 - планка подключения
- H1 - индикатор сети
- H2 - индикатор нагрева воды



Неправильная работа устройства

Возможные неисправности и их вероятные причины:

- не светятся индикаторы
- повреждена электрическая проводка источника питания водонагревателя (напр. предохранители)
- слабый нагрев или его отсутствие
- повреждена электропроводка источника питания водонагревателя (напр. предохранители),
- недостаточный проток воды через водонагреватель (напр. засоренный сетчатый фильтр, неправильно установлен регулирующий вентиль)
- отсутствие моста M1 (рис.4а, 4b) - если водонагреватель подключен к однофазной сети.

Устранение вышеназванных причин неправильной работы водонагревателя не входит в перечень работ гарантийного ремонта.

В случае аварии (т.е. если водонагреватель работает неправильно, а ни одна из вышеназванных причин не выступает) нужно обратиться в мастерскую для устранения неисправностей.



**электрические проточные
водонагреватели**

**электрические
отопительные котлы**