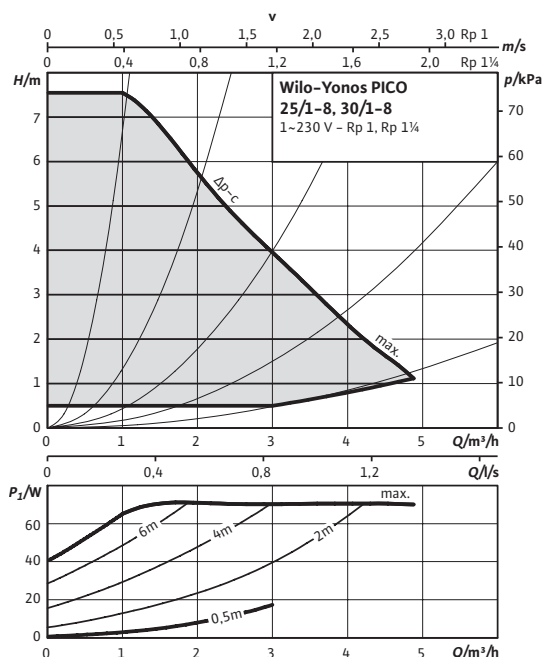
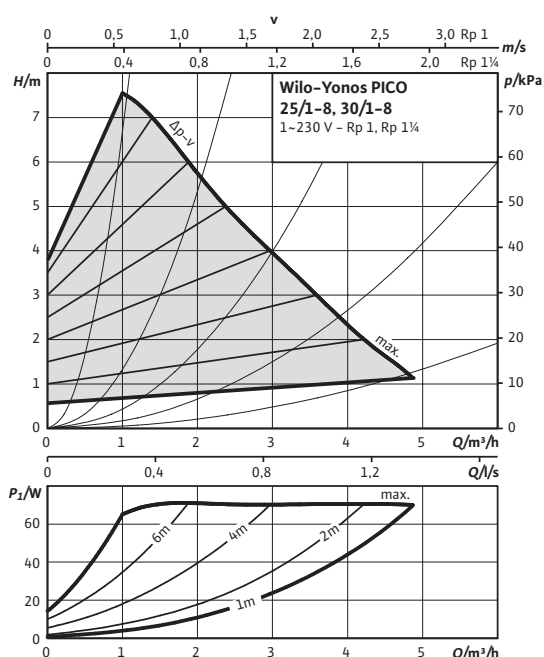


## Datu lapa: Wilo-Yonos PICO 25/1-8

### Raksturliķnes



### Raksturliķnes



### Atļautie sūkņejamie šķidrumi (citi šķidrumi pēc pieprasījuma)

Apkures ūdens (atbilstoši VDI 2035)

•

Ūdens-glikola maisījumi (maks. 1:1, sākot ar 20 % piemaisījumu ir jāpārbauda sūkņēšanas dati)

•

### Pieļaujamā izmantošanas sfēra

Temperatūras intervāls pie maks. apkārtējā gaisa temperatūras +25 °C

•  
-10...+110

Temperatūras diapazons pie maks. apkārtējā gaisa temperatūras +40 °C

•  
-10...+95 °C

Maksimāli pieļaujamais darba spiediens

$P_{max}$

6 bar

### Cauruļvadu savienojumi

Caurules skrūsvienojums

Rp 1

Vītne

G 1½

Konstruktīvais garums

LO

180 mm

### Motors/elektronika

Energoefektivitātes indeksam (EEI)

≤ 0,20

Elektromagnētiskā savietojamība

EN 61800-3

Traucējumu emisija

EN 61000-6-3

Traucējumnoturība

EN 61000-6-2

Apgriezienu skaita regulēšana

Frekvences pārveidotājs

aizsardzības pakāpe

IP X2D

Izolācijas klase

F

Elektrotīkla pieslēgums

1~230 V

Apgriezienu skaits

$n$

1170 - 4800 apgr./min

Elektrības patēriņš 1~230 V

$P_1$

4 - 75 W

Motora aizsardzība

nav nepieciešama (bloķējošās strāvas pārbaude)

Kabeļa skrūsvienojums Connector

11 PG

### Materiāli

Sūkņa korpus

Pelēkais čuguns (EN-GJL-200)

Rotors

Plastmasa (PP - 40% GF)

Sūkņa vārpsta

Nerūsējošais tērauds

Gultņi

Ogleklis, metāla impregnējums

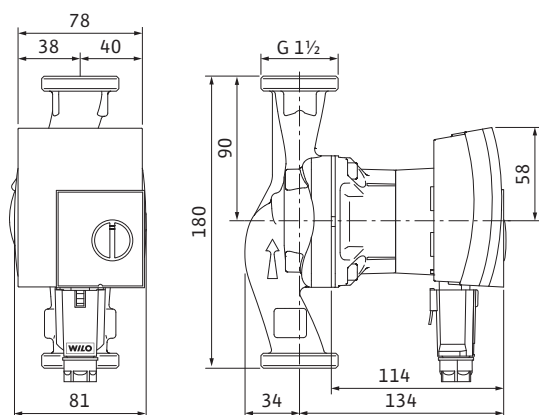
### Minimālais pieplūdes augstums pie iesūkšanas porta, lai novērstu kavitāciju pie ūdens sūkņēšanas temperatūras

Minimālais pieplūdes augstums pie 50/95/110°C

0,5 / 3 / 10 m

## Datu lapa: Wilo-Yonos PICO 25/1-8

### Rasējums

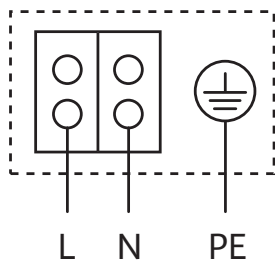


### Pasūtīšanas informācija

Fabrikāts	Wilo	
Tips	Yonos PICO 25/1-8	
Preces nr.	4164019	
Neto svars apm.	<i>m</i>	2 kg

- = pieļaujams, – = nav pieļaujams
- Efektīvāko cirkulācijas sūkņu kritērijs ir  $EEL \leq 0,20$ .
- \* skatiet arī datu plāksnīti

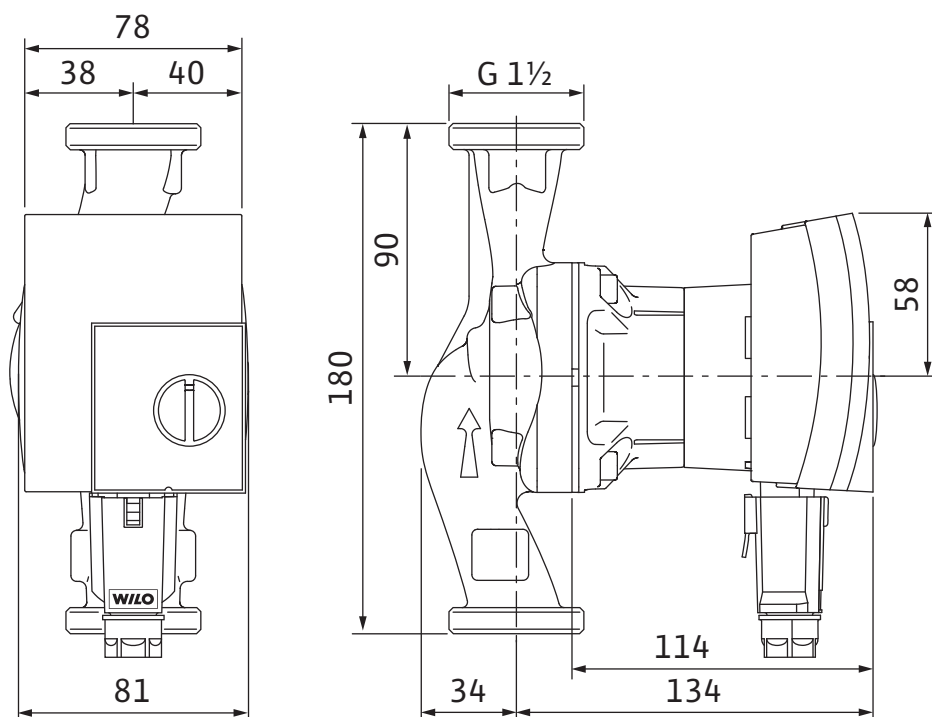
### Elektriskā shēma



Motors ar aizsardzību pret bloķējošo strāvu  
Maiņstrāvas motors (EM) 2 polu – 1~230 V, 50 Hz

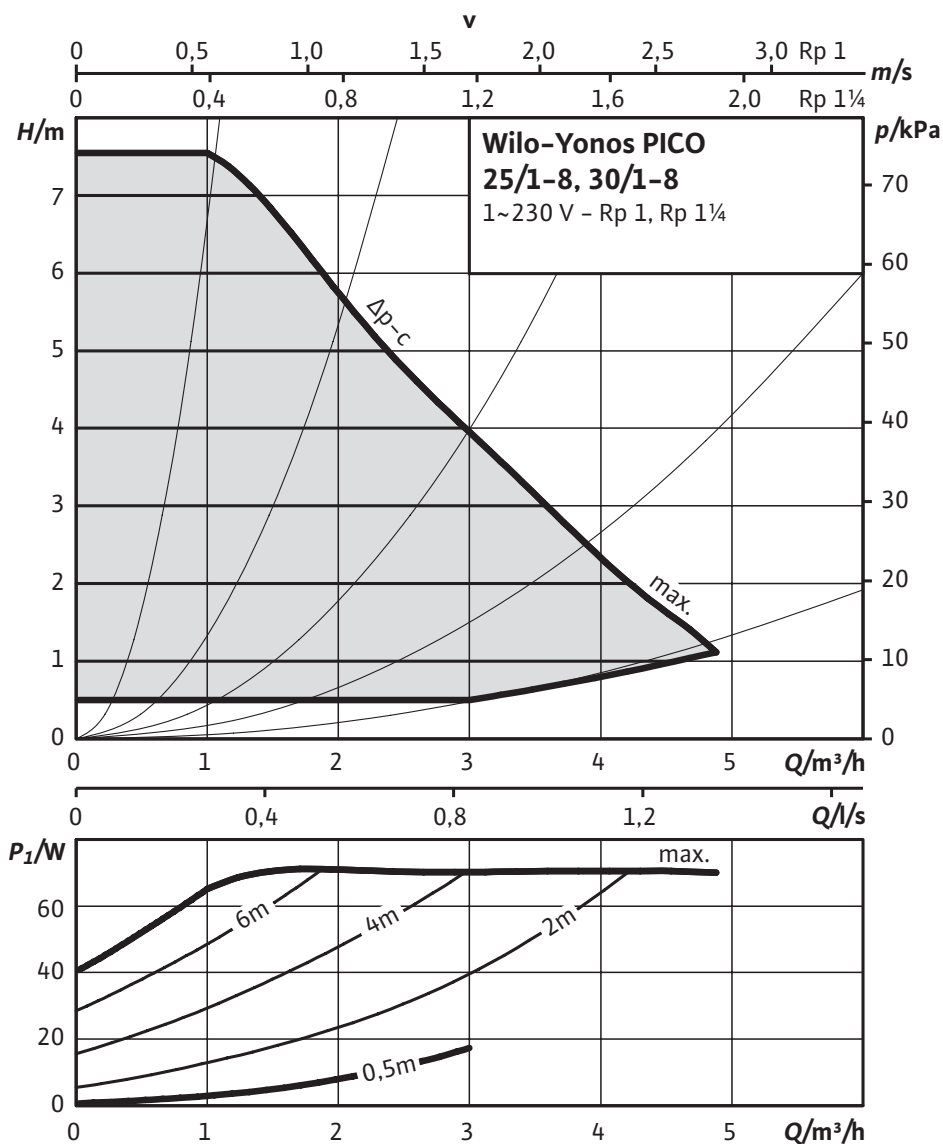
Izmēri un rasējumi: Wilo-Yonos PICO 25/1-8

Rasējums



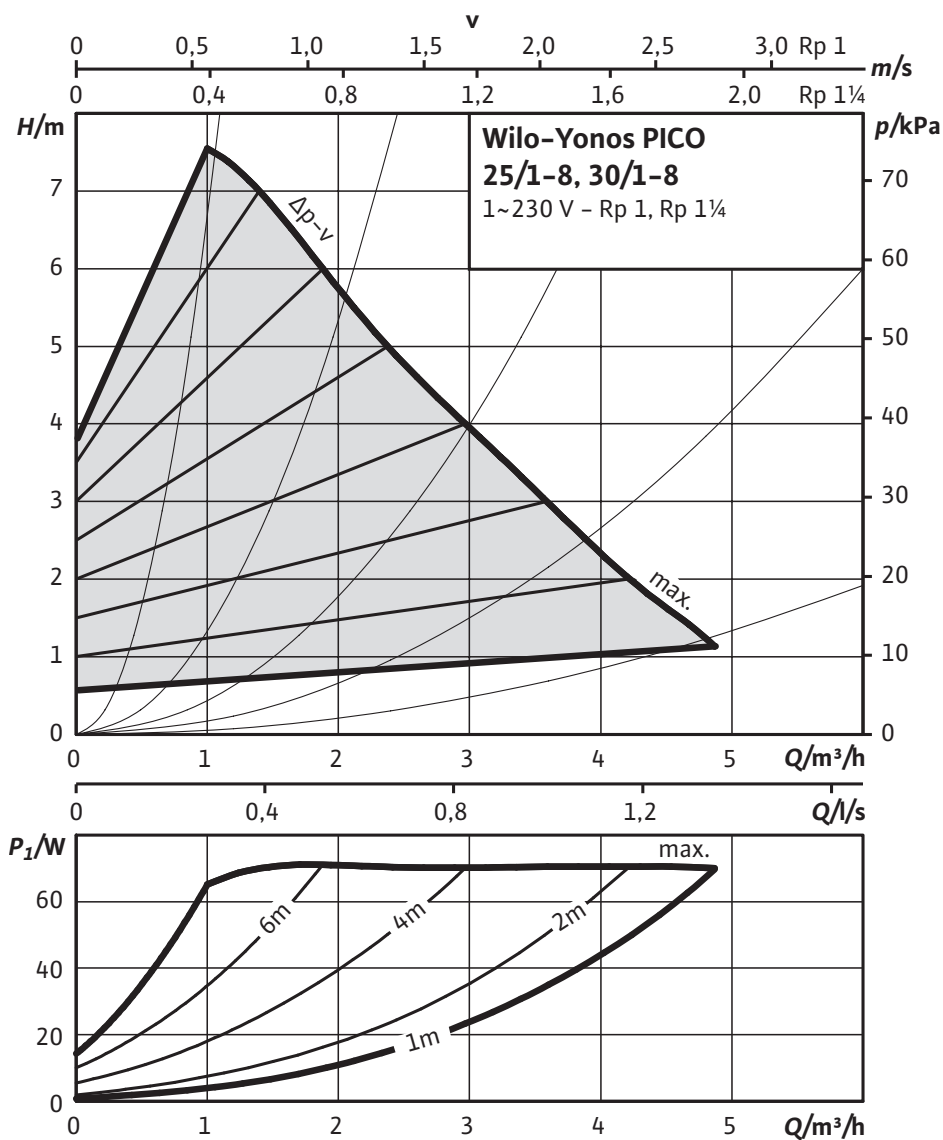
## Raksturliķnes: Wilo-Yonos PICO 25/1-8

### Raksturliķnes



## Raksturliķnes: Wilo-Yonos PICO 25/1-8

### Raksturliķnes



## Pasūtīšanas informācija: Wilo-Yonos PICO 25/1-8

Pasūtīšanas informācija		
Fabrikāts		Wilo
Tips		Yonos PICO 25/1-8
Preces nr.		4164019
EAN numurs		4048482292823
Cenu grupa		W1
Bruto svars	<i>m</i>	2,25 kg
Neto svars apm.	<i>m</i>	2,25 kg
Gab. uz paliktņi		202

## Piedāvājuma teksti: Wilo-Yonos PICO 25/1-8

Augstas efektivitātes sūknis WILO-Yonos PICO, elektroniski regulējams. Slapjā rotora cirkulācijas sūknis, kuram nav nepieciešama apkope, ar skrūšsavienojuma pieslēgumu, sinhronais motors ar bloķējošās strāvas pārbaudi atbilstoši ECM tehnikai un integrēta elektroniskā jaudas regulēšanas ierīce spiedienu starpības bezpakāpju regulēšanai. Paredzēts izmantošanai visa veida apkures un kondicionēšanas iekārtās. Regulēšanas režīma izvēle atbilstoši izmantošanai radiatoru / grīdas apkurē.

Sērijveidā ar:

- Iepriekš izvēlams regulēšanas princips optimālai slodzes pielāgošanai:  $\Delta p-c$  (konstanta spiedienu starpība),  $\Delta p-v$  (mainīga spiedienu starpība)
- Integrēta motora aizsardzība
- Gaismas diožu rādījums uzdotās vērtības iestatīšanai un pašreizējā patēriņa rādījums vatos
- Minimālais patēriņš tikai 4 W
- Automātiskā atbloķēšanas funkcija
- Augsts palaides moments
- Atgaisošanas funkcija rotora telpas atgaisošanai

Sūkņa korpusa no pelēkā čuguna, rotors no polipropilēna, nerūsējoša tērauda vārpsta ar metālu impregnētiem oglekļa slīdgultņiem.

### Materiāli

Sūkņa korpusa: Pelēkais čuguns (EN-GJL-200)

Rotors: Plastmasa (PP – 40% GF)

Sūkņa vārpsta: Nerūsējošais tērauds

Gultņi: Ogleklis, metāla impregnējums

### Atļautie sūknējamie šķidrumi (citi šķidrumi pēc pieprasījuma)

Maks. sūknēšanas plūsma:  $2 \text{ m}^3/\text{h}$

### Cauruļvadu savienojumi

Caurules skrūšsavienojums: Rp 1

Konstruktīvais garums: 180 mm

### Motors/elektronika

Energoefektivitātes indeksam (EEI):  $\leq 0,20$

Elektromagnētiskā savietojamība: EN 61800-3

Traucējumu emisija: EN 61000-6-3

Traucējumnoturība: EN 61000-6-2

Apgrīzību skaita regulēšana: Frekvences pārveidotājs

aizsardzības pakāpe: IP X2D

Izolācijas klase: F

Elektrotīkla pieslēgums: 1~230 V

Apgrīzību skaits: 1170 – 4800 apgr./min

Elektrības patēriņš 1~230 V: 4 – 75 W

Maks. strāva: 0,66 A

Motora aizsardzība: nav nepieciešama (bloķējošās strāvas pārbaude)

Kabeļa skrūšsavienojums Connector: 11 PG

### Pasūtīšanas informācija

Preces nr.: 4164019

## Piedāvājuma teksti: Wilo-Yonos PICO 25/1-8

EAN numurs: 4048482292823

Neto svars apm.: 2 kg

Fabrikāts: Wilo

title\_product\_internet\_plusWilo: Wilo-Yonos PICO 25/1-8