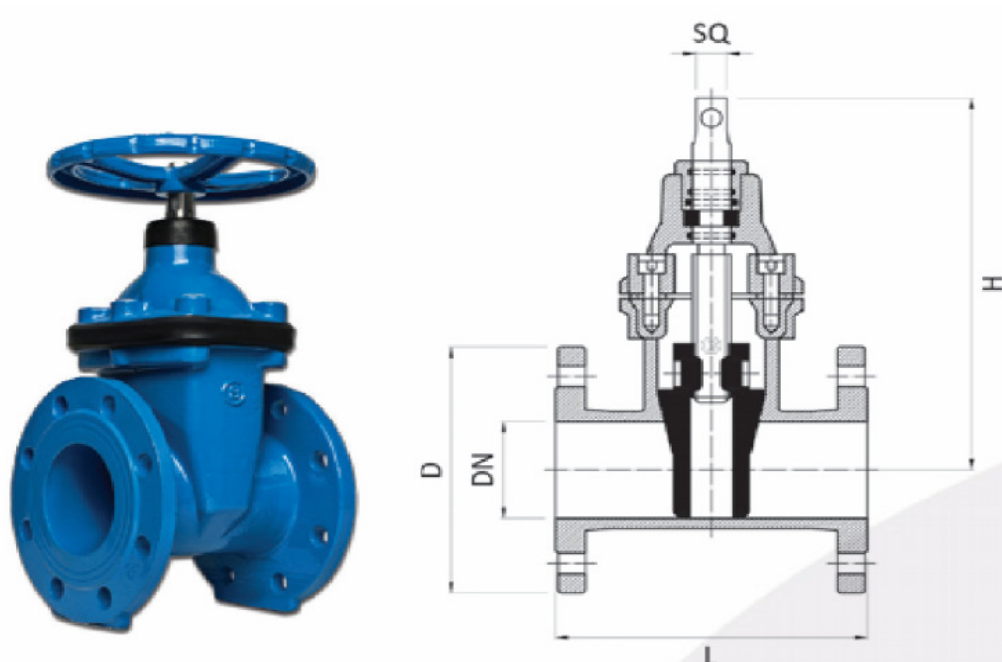


# AIZBĪDNIS AR GUMIJOTU ĶĪLI PN16 (F4)



DN	L	H	D	n-d	SQ	kg	Code
50	150	270	165	4-19	14	11	115050
65	170	290	185	4-19	14	13	115065
80	180	320	200	8-19	14	20	115080
100	190	350	220	8-19	17	26	115100
150	210	470	285	8-23	19	45	115150
200	230	560	340	8-23	19	68	115200
250	250	640	400	12-23	24	86	115250
300	270	740	455	12-23	27	118	115300
400	310	850	565	16-28	27	225	115400
500	350	950	670	20-28	36	620	115500
600	390	1180	780	20-31	36	760	115600

Izmēri norādīti milimetros

## Tehniskie parametri:

- Konstruktijas standarts: DIN3352, attālums starp atlokiem DIN3302-F4, EN558-1 15/ISO5752
- Pievienojuma atloki: EN1092-2, ISO2531
- Spiediena klase: Pn16
- Darba temperatūra: līdz +70°C
- Atloku urbumi: Pn10/16, sākot no Dn200 – Pn10
- Korpusa: E-GJS-500-7
- Ķīlis: EN-GJS-500-7 ar EPDM gumijas pārklājumu
- Ass: nerūsējošais tērauds AISI 420
- Pārklājums: pulvera epoksīda pārklājums ar biezumu ne mazāk par 250 mikroniem, RAL5015

Izplatītājs: AKVEDUKTS SIA  
[www.akvedukts.lv](http://www.akvedukts.lv)  
 Tel: +37167606390

