

Надежный качественный инструмент для чистой, быстрой резки труб. Прочное исполнение из магниевго сплава Для работы одной рукой.

Пластиковые и металлопластиковые трубы ≤ D 26 мм
≤ D 1"

REMS POC P 26 – Быстрая резка одним движением

Прочные изготовлены из магниевго сплава, очень легкие.

Для работы одной рукой. Быстрая резка одним движением.

Специально закаленное и отшлифованное лезвие, сменное, с покрытием из PTFE. Немецкий высококачественный продукт.

Перпендикулярный рез за счет двухсторонней опоры трубы и лезвия, направляемого с обеих сторон.

Резка без стружки – никакой стружки в трубе не остаётся.



Info



Комплект поставки

REMS POC P. Резак для пластиковых и металлопластиковых труб. С лезвием. В блистерной упаковке.

Наименование	Трубы ≤ D мм/дюйм	Арт.-№
P 26	26	291240R
	1"	

Надежный качественный инструмент для чистой, быстрой резки труб. Со встроенным резаком для резки защитных гофрированных труб. Прочное исполнение из магния. Для работы одной рукой.

P – пластиковые, композитные трубы. ≤ D 26 мм
≤ D 1"

SW – пластиковые защитные гофрированные трубы. D 18–35 мм
D ¾–1 ⅜"

REMS POC P 26/SW 35 – быстрое резание труб до D 26 мм одним движением. Со встроенным труборезом для резки защитных гофрированных труб из пластмассы Ø до 35 мм.

Прочное исполнение из магния, очень легкое.

Специально закаленное и отшлифованное лезвие, сменное, с покрытием из PTFE. Немецкий высококачественный продукт.

Прямоугольный разрез за счет двухсторонней опоры трубы и лезвия, направляемого с обеих сторон. 4 ролика с противодействием на игольчатых подшипниках для упрощения поворота трубы и ось с опорой на игольчатых подшипниках для облегчения отрезания одним движением. Пружинный механизм возврата лезвия.

Эргономичная рукоятка с мягкой ручкой. Блокирующее устройство, позволяющее выполнять фиксацию одной рукой, для безопасной транспортировки.

Резка без стружки – нет стружки, которая остается в трубе.

Резка защитных гофрированных труб благодаря 4 режущим инструментам на конце ручки. Ограничитель глубины реза позволяет предотвратить повреждение внутренней трубы режущим инструментом. Каждый режущий инструмент с углом поворота 120°, что в 3 раза увеличивает срок службы.



Info



Комплект поставки

REMS POC P 26/SW 35. Резак для пластиковых и композитных труб. Встроенный труборез для резки защитных гофрированных труб из пластмассы. С лезвием и 4-мя режущими инструментами. В блистерной упаковке.

Наименование	Трубы ≤ D мм/дюйм	Арт.-№
P 26/SW 35	P 26/1"	291242R
	SW 35/1 ⅜"	

Оснастка

Наименование	Арт.-№
Лезвие для REMS POC P 26	291241R
Лезвие для REMS POC P 26/SW 35	291243R
Режущий инструмент, набор из 4 шт., для REMS POC P 26/SW 35	291244R



Удобный высококачественный инструмент для ровной резки труб. Также можно использовать для резки тонкостенных труб. Прочный алюминиевый корпус

Пластиковые и металлопластиковые трубы ≤ D 63 мм
≤ D 2"

REMS POC П 35 / POC П 35 А / POC П 42 / POC П 42 PS / POC П 42 S / POC П 63 P / POC П 63 S

В прочном алюминиевом корпусе.

Сменные, специальные закаленные клиновидные лезвия, в том числе для тонкостенных труб.

Незначительное усилие при резке за счет храпового механизма подачи. Быстрый обратный ход экономит время и не требует лишних усилий. REMS POC П 35 А с автоматическим быстрым возвратом лезвия после завершения процесса резки.

Отрез ровно под прямым углом и без грата, благодаря точному упору трубы и клиновидному лезвию.

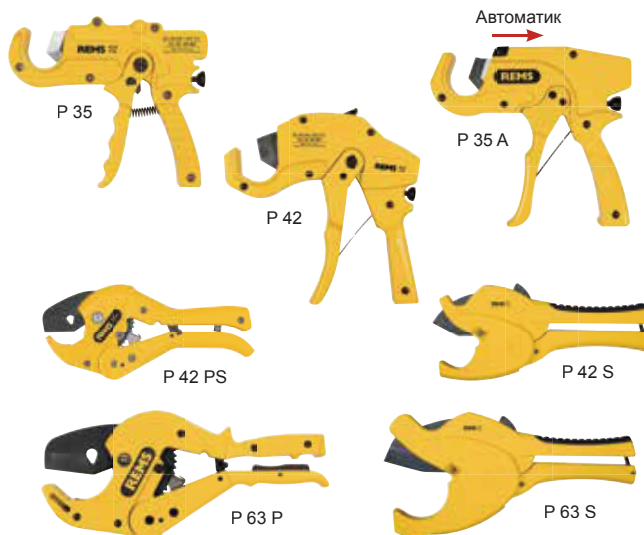
Резка без стружки - никакой стружки в трубе не остаётся.



Комплект поставки

REMS POC П. Резак для пластиковых и металлопластиковых труб. С лезвием. В blisterной упаковке/в картонной коробке.

Наименование	Трубы ≤ D мм/дюйм	Арт.-№
П 35 с быстрым возвратом лезвия	35 1 1/8"	291200R
П 35 А с автоматическим возвратом лезвия	35 1 1/8"	291220
П 42 с быстрым возвратом лезвия	42 1 1/2"	291250R
П 42 PS с быстрым возвратом лезвия	42 1 1/2"	291000RPS
П 42 S с быстрым возвратом лезвия	42 1 1/2"	291010R
П 63 P с быстрым возвратом лезвия	63 2"	291270R
П 63 S с быстрым возвратом лезвия	63 2"	291290R



Удобный высококачественный инструмент для ровной резки труб. Прочный стальной корпус.

Пластиковые трубы ≤ D 75 мм / ≤ D 2 1/2"

REMS POC П 75 P

Прочное стальное исполнение для эксплуатации при высокой нагрузке с длительным сроком службы, с концевым упором для подачи с усилием, идеально подходит для толстостенных пластиковых труб.

Накладки на рукоятку с шероховатой нескользящей поверхностью для удобного захвата.

Сменные, специально заточенные клиновидные лезвия, также для тонкостенных труб.

Незначительное усилие при резке за счет храпового механизма подачи.

Отрез ровно под прямым углом и без грата, благодаря точному упору трубы и клиновидному лезвию.

Резка без стружки - никакой стружки в трубе не остаётся.



Комплект поставки

REMS POC П. Ножницы для пластмассовых труб. С лезвием. В картонной.

Наименование	Трубы ≤ D мм/дюйм	Арт.-№
П 75 P	75 2 1/2"	291101R



Оснастка

Наименование	Арт.-№
Лезвие для REMS POC П 35	291201
Лезвие для REMS POC П 35 А	291221
Лезвие для REMS POC П 42	291251
Лезвие для REMS POC П 42 PS	291023
Лезвие для REMS POC П 42 S	291036R
Лезвие для REMS POC П 63 P	291271
Лезвие для REMS POC П 63 S	291037R
Лезвие для REMS POC П 75	291111
Лезвие для REMS POC П 75 P	291112



REMS KAT 110 П

Инструмент для резки труб и снятия фаски

Надёжный высококачественный инструмент для резки под прямым углом. Резка и снятие фаски (15°) за один заход. Применим повсюду, на весу, в тисках или на верстаке.

Пластиковые трубы из
ABS, PB, PE, PE-HD, PE-X,
PP, PVC, PVDF

D 40–110 мм

REMS KAT 110 П – Одновременно режет и наносит фаску!

Прочная металлическая конструкция предназначенная для жесткой эксплуатации.

Одновременно режет и снимает фаску. После перестановки инструмента возможна также лишь резка труб.

Удобство и простота работы, эргономичная зажимная ручка.

Пружинные зажимные колодки из пластика для зажима и одновременного центрирования труб различной величины

Бесступенчатое регулируемое давление зажима для резки труб нестандартных размеров.

Резец для резки и нанесения фаски из твердого сплава с оптимальной геометрией лезвий для аккуратной резки и снятия фаски за один заход. Длительный срок службы.

Набор инструментов Cu-INOX и зажимные колодки для резки сварных водосточных труб из меди, цинк-титана, нержавеющей стали и сварных канализационных труб из нержавеющей стали, как доп. комплектующие.



Комплект поставки

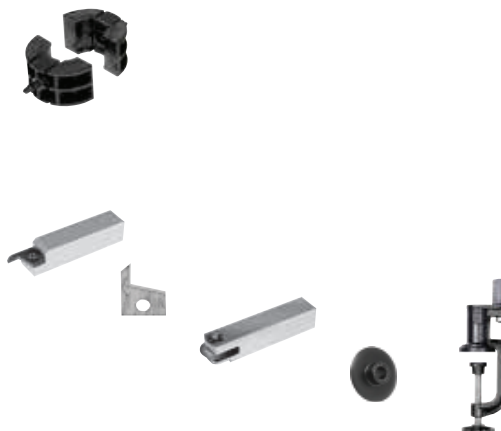
REMS KAT 110 П Сет. Инструмент для резки под прямым углом и одновременного снятия фаски для пластиковых труб из ABS, PB, PE, PE-HD, PE-X, PP, PVC, PVDF, D 40–110 мм. Быстрозажимное устройство D 110 мм с 2 зажимными вставками D 50 и 75 мм. Комплект инструмента П для резки и снятия фаски П, стр 11. В чемодане.

Наименование	Арт.-№
Сет 50-75-110	290400R



Оснастка

Наименование	Трубы D мм	Арт.-№
Комплект зажимных вставок, 2 шт.	40	290420
	50	290421
	52	290422
	56	290444
	58	290423
	60	290445
	63	290427
	75	290424
	76	290446
	78	290425
	80	290447
	87	290448
90	290426	
100	290449	
Комплект инструмента П для резки и снятия фаски П, с 11		290432R
инструмент для резки и снятия фаски П, с 11		290430
инструмент для резки и снятия фаски П, с 15,5		290431
Комплект инструмента Cu-INOX с режущим диском Cu-INOX 3–120, с 4		290433R
REMS режущий диск Cu-INOX 3–120, с 4		113210R
Держатель для верстака		290440R
Чемодан		290437



Надёжный высококачественный инструмент для резки под прямым углом сварных труб. Применим повсюду, на весу, в тисках или на верстаке

Сварные сточные/спускные трубы из меди, сплава титана и цинка, нержавеющей стали (EN 1124) D 50–110 мм

REMS KAT 110 Cu-INOX – Простая резка спускных труб.

Прочная металлическая конструкция предназначенная для жесткой эксплуатации.

Удобство и простота работы, эргономичная зажимная ручка. Пружинные зажимные колодки из пластика для зажима и одновременного центрирования труб различной величины.

Бесступенчатое регулируемое давление зажима для резки труб нестандартных размеров. Режущий ролик из твердого сплава с оптимальной геометрией лезвий для аккуратной отрезки. Длительный срок службы.

Держатель для верстака. Набор инструментов П и зажимные колодки для резки пластиковых труб и нанесения фаски, как доп комплектующие, см. страницу 84.



Комплект поставки

REMS KAT 110 Cu-INOX Сет. Труборезный станок для резки сварных сточных/спускных труб из меди, сплава титана и цинка, нержавеющей стали (EN 1124), D 50–110 мм. Быстросменное оборудование D 110 мм с зажимным устройством. Набор инструмента Cu-INOX с режущим диском Cu-INOX 3–120, с 4. В прочном чемодане.

Наименование	Арт.-№
Сет 50-75-110	290412R
Сет 60-80-100-110	290410R
Сет 76-87-100-110	290411R



Оснастка

Наименование	Арт.-№
Трубы , см. страницу 84.	290432R
Комплект инструмента Cu-INOX с режущим диском Cu-INOX 3–120, с 4	290433R
REMS режущий диск Cu-INOX 3–120, с 4	113210R
Держатель для верстака	290440R

