

Swimmey™

Features

- Self-priming pump with prefilter for swimming pools
- Designed to achieve maximum operational reliability in filtering and recirculating water treated with chlorine
- Suitable for continuous use
- Includes 2 meter cord for direct plug installations
- Swivel unions included for easy assembly
- Thermal protection on single phase units

Funktionsumfang

- Selbstansaugende Schwimmbadpumpe mit Vorfilter
- Maximale Zuverlässigkeit für den Filtrierungs- und Beckenwasserkreislauf mit chlorhaltigem Wasser
- Geeignet als Dauerläufer
- Inkl. 2-Meter-Kabel für Installationen mit direktem Stromanschluss
- Inkl. justierbarer Klebeversraubungen für einfache Montage
- Einphasenmotoren mit Thermo-Motorschutz ausgestattet

Eigenschappen

- Zelfaanzuigende pomp met voorfilter bestemd voor zwembaden
- Ontworpen voor maximale operationele betrouwbaarheid in filtratie en het recirculeren van met chloor behandeld water
- Geschikt voor continu gebruik
- 2 meter lang snoer inbegrepen voor directe stroomaansluiting
- Koppelstukken inbegrepen voor gemakkelijke assemblage
- Thermische beveiliging inbegrepen bij enkelfasige Pentek-motoren

Model	kW	HP	Volt	Phase
P7242380	0,18	1/4	220-240V	1~
P7242390	0,25	1/3	220-240V	1~
P7242160	0,37	1/2	220-240V	1~
P7242230	0,37	1/2	380-420V	3~
P7242170	0,50	3/4	220-240V	1~
P7242240	0,50	3/4	380-420V	3~
P7242180	0,75	1	220-240V	1~
P7242250	0,75	1	380-420V	3~
P7242220	1,00	1,3	220-240V	1~
P7242260	1,00	1,3	380-420V	3~
P7242270	1,13	1,5	220-240V	1~
P7242280	1,13	1,5	380-420V	3~
P7242290	1,50	2	220-240V	1~
P7242300	1,50	2	380-420V	3~

Union Kit included (p 88) / Anschluss-Set inbegriffen (S 88) / Verbindingskit inbegrepen (p 88) / Kit Union inclus (p 88) / Kit de uniones incluido (p 88) / Kit giunti incluso (p 88)

Caractéristiques

- Pompe de piscine auto-amorçante avec préfiltre
- Conçue pour atteindre une fiabilité maximum dans la filtration et la circulation des eaux traitées au chlore
- Adaptée à une utilisation en continu
- Cable de 2 mètres inclus pour les branchements directs
- Raccords union pivotantes incluses pour un assemblage facilité
- Protection thermique sur les moteurs monophasés

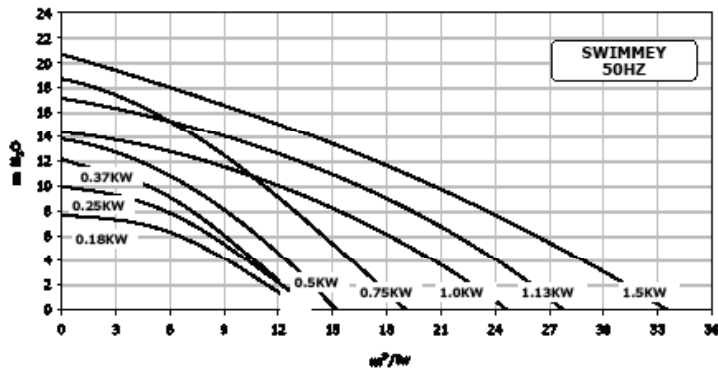
Características

- Bomba de auto cebado con prefiltro para piscinas
- Diseñado para proponer más fiabilidad en la filtración del agua tratada con cloro
- Apta para uso continuo
- Incluye cable de 2 metros para su conexión directa a la red
- Uniones pivotantes para un fácil montaje
- Motores monofásicos con protección térmica

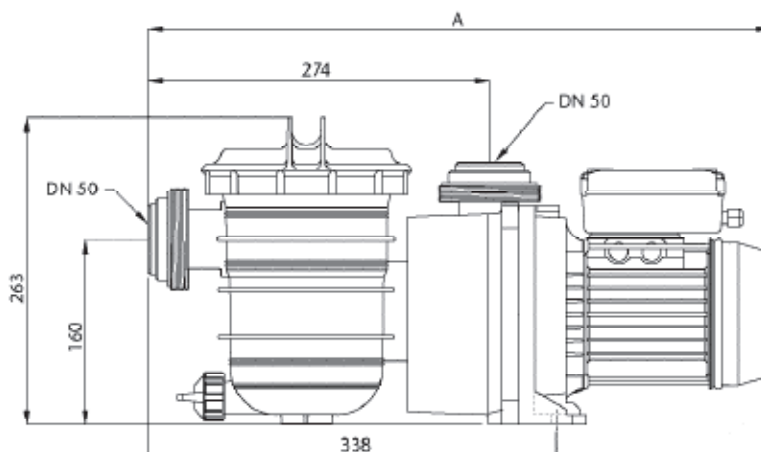
Caratteristiche

- Elettropompe autoadescanti con prefiltro per piscina
- Disegno per ottenere la massima affidabilità di funzionamento nella filtrazione e nel ricircolo dell'acqua trattata con cloro
- Adatte per uso continuo
- Cavo 2 m per installazioni con collegamento diretto incluso
- Giunti a perno inclusi per facilitare il montaggio
- Protezione termica sulle unità monofase

Swimmey™



Model	Length (cm)	Width (cm)	Height (cm)	Weight (kg)	Pcs by pallet	Length pallet (cm)	Width pallet (cm)	Height pallet (cm)
P7242380	57	20	32	8,3	40	120	80	180
P7242390	57	20	32	8,4	40	120	80	180
P7242160	57	20	32	8,6	40	120	80	180
P7242230	57	20	32	8,7	40	120	80	180
P7242170	57	20	32	9,0	40	120	80	180
P7242240	57	20	32	9,0	40	120	80	180
P7242180	59	20	32	11,2	40	120	80	180
P7242250	59	20	32	11,2	40	120	80	180
P7242220	61	20	32	11,2	40	120	80	180
P7242260	61	20	32	11,2	40	120	80	180
P7242270	64	20	32	13,0	40	120	80	180
P7242280	64	20	32	13,0	40	120	80	180
P7242290	64	20	32	14,5	40	120	80	180
P7242300	64	20	32	14,5	40	120	80	180



Model	A mm
P7242380	565
P7242390	565
P7242160	565
P7242230	565
P7242170	565
P7242240	565
P7242180	590
P7242250	590
P7242220	610
P7242260	610
P7242270	635
P7242280	635
P7242290	635
P7242300	635