



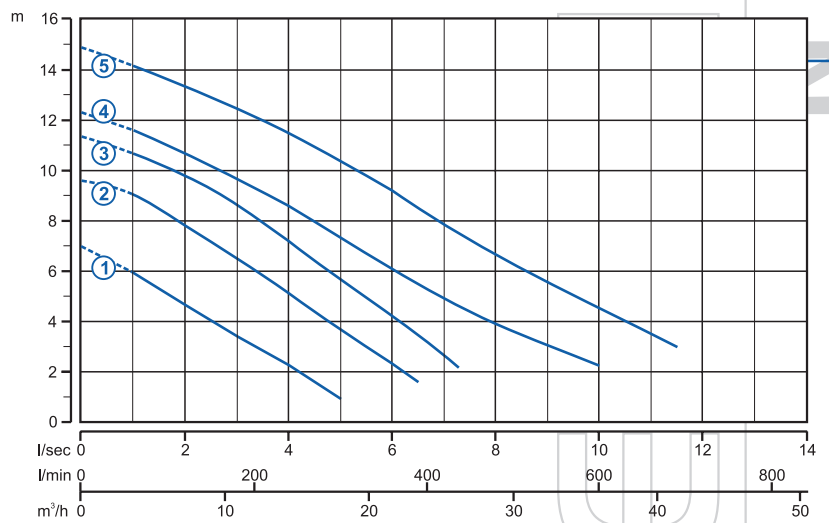
Код	Модель	Мощность		Сила тока		Подача	Своб. проход
		V	kW HP	A	HP		
① 1082	DG BluePRO 50/2/G40V M	220/240~	0.37 0.5	2.8	2900	1 1/2"	40
① 1084	DG BluePRO 50/2/G40V T	380/400~	0.37 0.5	1.15	2900	1 1/2"	40
② 1086	DG BluePRO 75/2/G40V M	220/240~	0.55 0.75	4.1	2900	1 1/2"	40
② 1088	DG BluePRO 75/2/G40V T	380/400~	0.55 0.75	1.45	2900	1 1/2"	40
③ 1078	DG BluePRO 100/2/G40V M	220/240~	0.74 1.0	5.6	2900	1 1/2"	40
③ 1079	DG BluePRO 100/2/G40V T	380/400~	0.74 1.0	2.15	2900	1 1/2"	40
④ 1102	DG BluePRO 150/2/G50V M	220/240~	1.1 1.5	7.5	2900	2"	50
④ 1103	DG BluePRO 150/2/G50V T	380/400~	1.1 1.5	3.2	2900	2"	50
⑤ 1104	DG BluePRO 200/2/G50V M	220/240~	1.5 2.0	10	2900	2"	50
⑤ 1105	DG BluePRO 200/2/G50V T	380/400~	1.5 2.0	4.3	2900	2"	50



Однофазная модификация оснащена защитой от перегрева, конденсатором и поплавковым выключателем
Трехфазная модификация имеет реле и поплавковый выключатель

ОПЦИЯ: кабель длиной 10; обязательны для использования на открытом воздухе по стандарту EN 60335-2-41

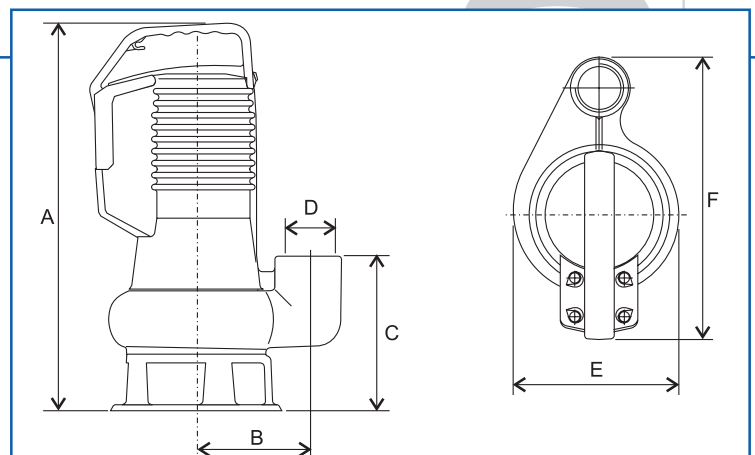
Гидравлические характеристики



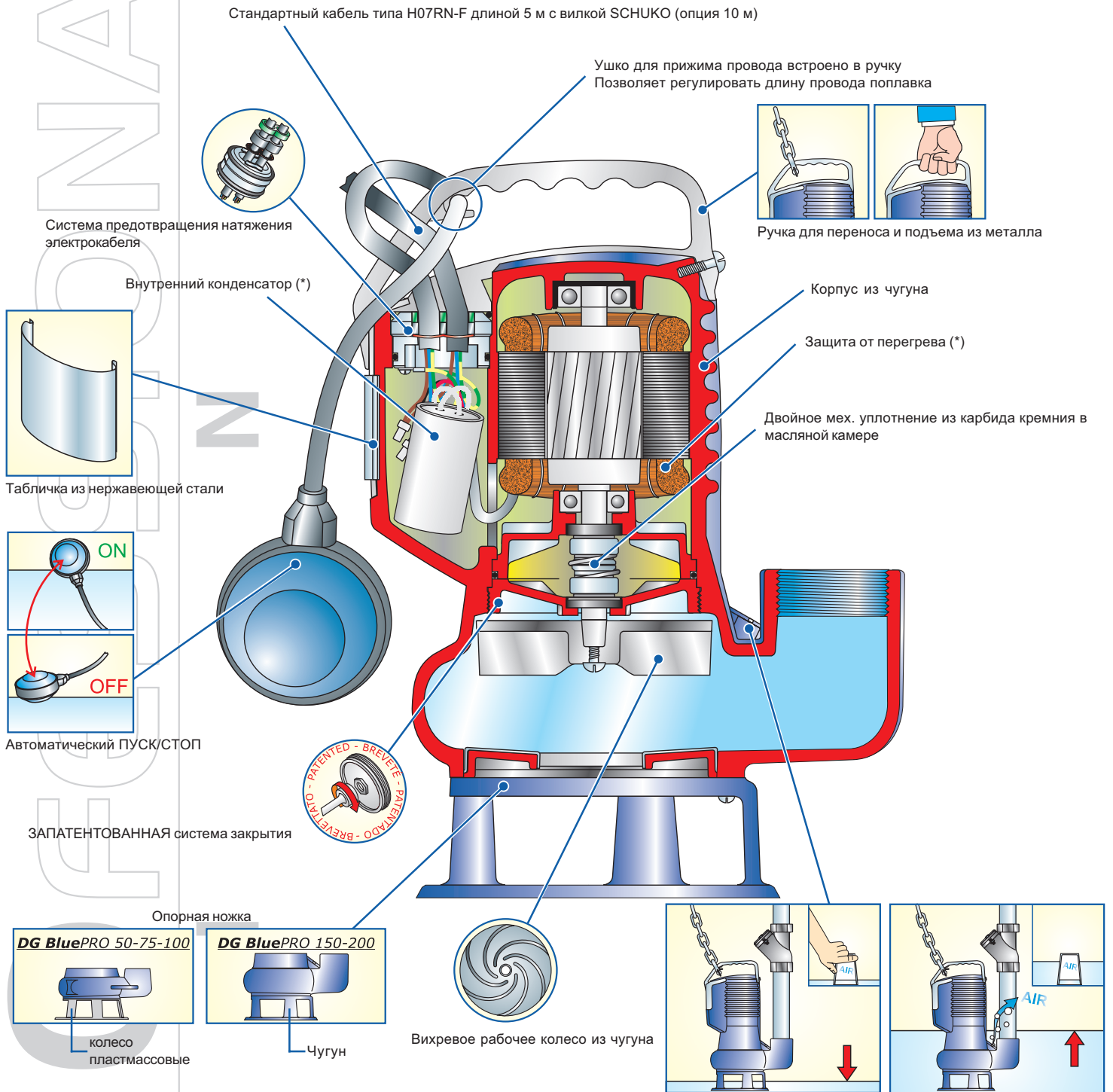
I/s	0	1	2	3	4	5	6	7	8	9	10	11
I/min	0	60	120	180	240	300	360	420	480	540	600	660
m³/h	0	3.6	7.2	10.8	14.4	18	21.6	25.2	28.8	32.4	36	39.6

① DG BluePRO 50/2/G32V M	7.0	6.0	4.7	3.4	2.3	0.9						
② DG BluePRO 75/2/G32V M(T)	9.6	9.2	7.8	6.5	5.1	3.7	2.4					
③ DG BluePRO 100/2/G32V M(T)	11.3	10.7	9.8	8.7	7.2	5.7	4.3	2.8				
④ DG BluePRO 150/2/G50V M(T)	12.3	11.6	10.7	9.6	8.6	7.3	6.1	4.9	4.0	3.0	2.3	
⑤ DG BluePRO 200/2/G50V M(T)	14.9	14.1	13.4	12.5	11.5	10.4	9.2	7.8	6.6	5.6	4.5	3.5

Габариты



	A	B	C	D	E	F	Kg
DG BluePRO 50/2/G32V M	340	114	142	1 1/2"	182	263	13.0
DG BluePRO 75/2/G32V M(T)	366	114	142	1 1/2"	182	263	15.0
DG BluePRO 100/2/G32V M(T)	366	114	142	1 1/2"	182	263	15.5
DG BluePRO 150/2/G50V M(T)	468	130	197	2"	193	295	24.0
DG BluePRO 200/2/G50V M(T)	468	130	197	2"	193	295	25.0



В период засухи уровень воды в колодце может сойти до полного высушивания помпы. Когда уровень поднимается, воздух, который остался в помпе, из-за шарового клапана мешает функционированию и нужно заполнять по-новому. Вантуз прикреплённый к модели и опущенный вертикально, позволяет выйти воздуху и гарантирует отличное применение.

(*) Только однофазные модели

Свободный проход

MAX 50 mm

Задвинутое рабочее колесо вихревого типа обеспечивает высокую производительность и напор, но с полным свободным проходом всего лишь до 50 мм. Используется для перекачки грязной воды со взвешенными твердыми частицами.