

## JET 1000M-PWB-24H

110044

Насос-автомат водоснабжения

Производитель: **Nocchi Pompe s.r.l. Италия**

### Применение:

Предназначен для подачи воды в автоматическом режиме в частных домах, хозяйственных помещениях, дачах. Возможно использование для полива растений в теплицах, парниках и открытом грунте, а также для мытья машин.

### Ограничения применения:



Запрещено перекачивать морскую воду, а также химически агрессивные и взрывоопасные жидкости.



Насос нельзя включать без воды.



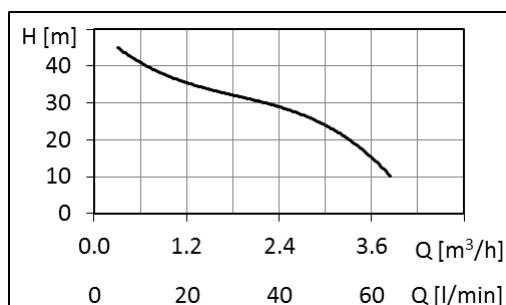
Защищайте насос от замерзания в нем воды.

### Данные электродвигателя:

1. Абсорбируемая двигателем мощность $P_1$	1,1 кВт
2. Номинальная мощность двигателя $P_2$	0,8 кВт
3. Напряжение/частота сети питания	230В/50Гц
4. Класс защиты	IP44

### Данные водяного насоса:

Максимально допустимая температура перекачиваемой воды	+35°C
Максимальная производительность	до 70 л/мин (4,2 м <sup>3</sup> /ч)
Максимальное развиваемое давление	до 50м (5,0атм)
Максимальный подъем воды *	8м
* - высота подъема воды напрямую зависит от потерь давления в подающей линии трубопровода (см. раздел «Подающая линия трубопровода»)	
Размер резьбовых соединений	1”(вн.)
Вес	22кг
Уровень шума	90дБ



Рабочая кривая насоса



Изображение насоса

### Электробезопасность:

- При проведении работ по монтажу и обслуживанию насос должен быть обесточен.
- Нельзя использовать электрокабель для перемещения насоса.

- При повреждении электрокабеля дальнейшее использование насоса запрещено.
- Установите автомат утечки тока с чувствительностью 30 мА.
- Замену или удлинение электрокабеля доверьте только сертифицированному электромонтеру.

**Установка:**

1. Установите насос, по возможности, в сухое место с температурой окружающей среды выше +5°C.
2. Разместите насос как можно ближе к месту забора воды. Обеспечьте идеальную герметичность трубопроводов и мест их соединений с насосом.
3. Выкрутите заправочную пробку из корпуса насоса и залейте в насос и подающий трубопровод воду, закрутите пробку обратно.
4. Убедитесь, что напряжение вашей сети соответствует указанному на электродвигателе насоса.
5. Включите насос.

**Подающая линия трубопровода:**

Подающий трубопровод от места забора воды до насоса должен иметь равномерный возрастающий уклон в 1°-2°. Минимальный внутренний диаметр трубопровода 25мм ( для РЕ труб наружный Ø32мм), если длинна трубопровода превышает 20м использовать трубу с внутренним диаметром 32мм (для РЕ труб наружный Ø40мм), если длинна трубопровода составляет 20-50м, то реальные производительность насоса и высота подъема воды существенно уменьшается. Во всех случаях превышающих длинну трубопровода в 50м, необходима техническая консультация со специалистами по монтажу насосов для определения возможности установки данного типа насосов в каждом частном случае.

**Обратный клапан:**

Во избежание оттока воды из насоса на конце подающего трубопровода (у места забора воды) должен быть установлен пружинного типа обратный клапан, того же размера как и сам трубопровод.

**Механический фильтр:**

Между местом забора воды и насосом, или на конце обратного клапана, во избежание попадания в насос абразивных примесей, должен быть установлен фильтр (размером сетки 250µm).

**Манометр** показывает создаваемое насосом давление (у показания этого манометра нет ни какой связи с давлением воздуха в баке давления).

**Реле давления** это устройство, которое обеспечивает автоматическое включение и выключение насоса, в зависимости от изменения давления в системе водоподачи. На заводе реле отрегулировано на включение насоса при 2,1 атм. и отключение при 3,0 атм. Регулировку давления включения/выключения необходимо доверить только специалистам.

**В режиме эксплуатации:**

Оберегайте работающий насос от мороза! Эксплуатировать насос можно только при температурах окружающей среды выше +5°C. Дефекты насоса и его составных частей вызванные в результате замерзания воды не являются гарантийными!

**Используемые материалы:**

- форсунка, трубка вентури и крыльчатка изготовлены из норила,
- корпус насоса изготовлен из чугуна,
- вал насоса изготовлены из нержавеющей стали,
- между насосом и двигателем расположен графитно-керамический сальник,
- двухсторонне закрытые стальные подшипники,заполненные смазкой.

**Техническое обслуживание:**

Специального обслуживания автоматом водоснабжения на протяжении всего срока эксплуатации не требуется. Периодически производите визуальный осмотр насоса на предмет подтеков - проверяйте герметичность соединений. Изменение характера звука, при работе насоса, говорит о возможной некорректной работе системы – вызовите квалифицированного специалиста для осмотра автомата водоснабжения.

**Бак давления PWB-24LN**

Производитель	Global Water Solutions Ltd
Давление воздуха в баке при поставке	1,9 атм
Максимальное рабочее давление	10,0 атм
Резьба подключения	1”(н.р.)
Номинальный объем	24 л



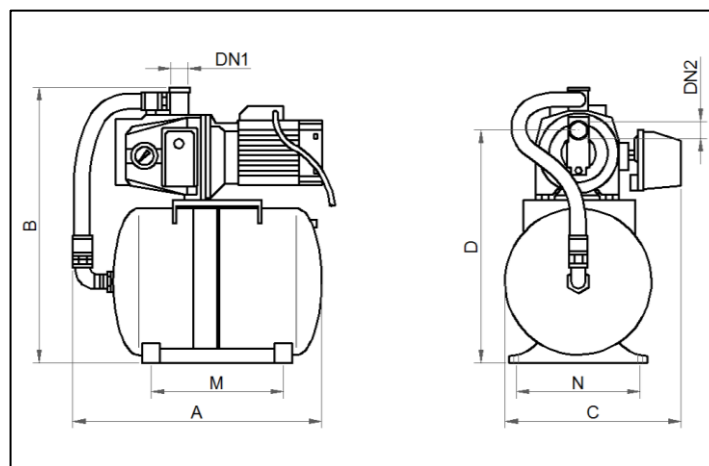
**Внимание!** В случае если на реле давления меняются заводские параметры включения/выключения насоса (2,1/3,0 атм.), в обязательном порядке необходимо изменить и давление воздуха в баке давления автомата

водоснабжения. Значение давления воздуха должно быть на 0,2 атм. меньше чем давление включения насоса.

**Порядок действий при проверке давления воздуха в баке:**

1. Закройте кран отделяющий насос от системы трубопроводов здания
2. Отключите насос от источника напряжения.
3. Отсоедините гибкий шланг от бака давления, будьте готовы что вода из бака будет выливаться.
4. Измерьте давление воздуха на нипеле бака манометром (предварительно сняв заглушку). При необходимости подкачайте давление воздуха до расчетного.
5. Произведите ранее описанные действия в обратной последовательности и в обратном порядке по пунктам 3-2-1.

Модель	Резьбы подключения		Емкость бака (л)	Размеры (мм)						Вес (кг)
	DN1	DN2		A	B	C	D	M	N	
Jet 1000M-PWB-24H	1"	1"	24	495	565	360	480	265	245	22


**Габаритные размеры**

**Гарантийные обязательства.**

**Гарантийный срок службы автомата водоснабжения – 5 лет от даты приобретения.**

Гарантия не распространяется на следующие детали насоса подверженные повышенному естественному износу: манометр, реле давления. На детали с повышенным естественным износом распространяется гарантия предусмотренная законодательным порядком. Гарантия активна, если конечный пользователь может предоставить правильно заполненный гарантийный талон, и/или документ удостоверяющий покупку данного насоса.