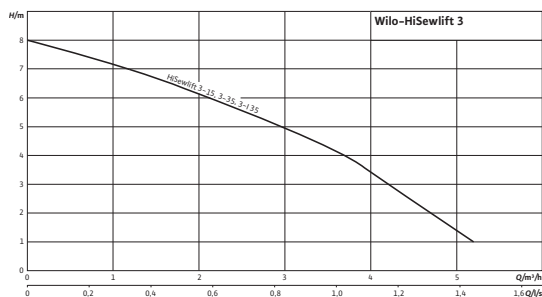


Datu lapa: Wilo-HiSewlift 3 3-I15

Raksturlīknes



Motora parametri

Elektrotīkla pieslēgums	1~230 V, 50 Hz	
Elektrības patēriņš	P_1	0,4 kW
Nominālā strāva	I_N	1,9 A
Polu skaits	2	
Ieslēgšanas veids	tiešs	
aizsardzības pakāpe	IP 44	
Maks. ieslēgšanās un izslēgšanās biežums katram sūknim	100 1/h	

Kabelis

Tīkla kontaktdakša	CEE
Pieslēguma kabeļa veids	nav atvienojams

Pieļaujamā izmantošanas sfēra

Šķidrums temperatūra	T	+5 ... +35 °C
Maks. šķidrums temperatūra, īslaicīgi līdz 3 min.	T	35 °C
Maks. apkārtējā gaisa temperatūra	T	40 °C

Izmēri/svars

Bruto tilpums	V	14 L
Min. izslēgšanās līmenis	50 mm	
Min. ieslēgšanas līmenis	75 mm	
Izmēri	$Platu$ $ms \times$ $augstums$ \times $dziļums$ ms	512 x 283 x 149 mm
Neto svars apm.	m	5 kg

Materiāli

Sūkņa vārpsta	1.4305 [AISI303]
Rotors	PA/PPO, armēts ar stikla šķiedru (atkarībā no tipa)

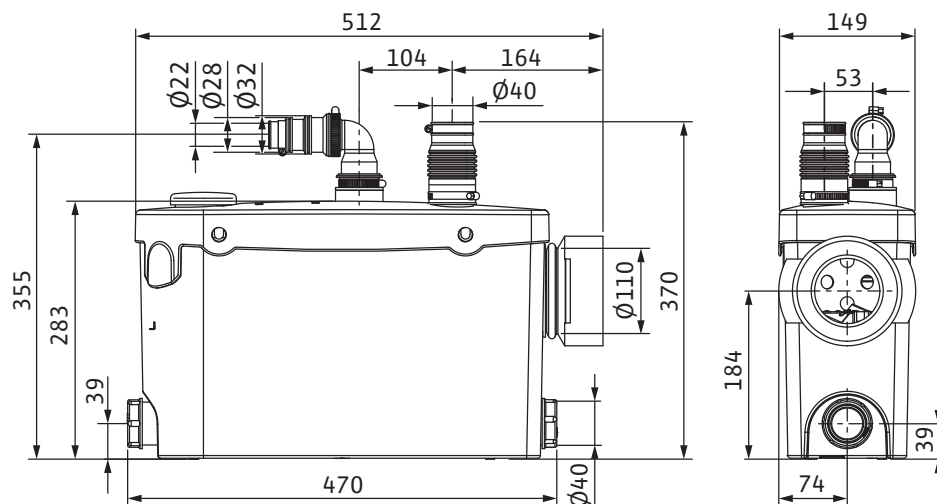
Pasūtīšanas informācija

Fabrikāts	Wilo
Preces nr.	4191674
EAN numurs	4048482454191
Cenu grupa	PG7

Izmēri un rasējumi: Wilo-HiSewlift 3-I35

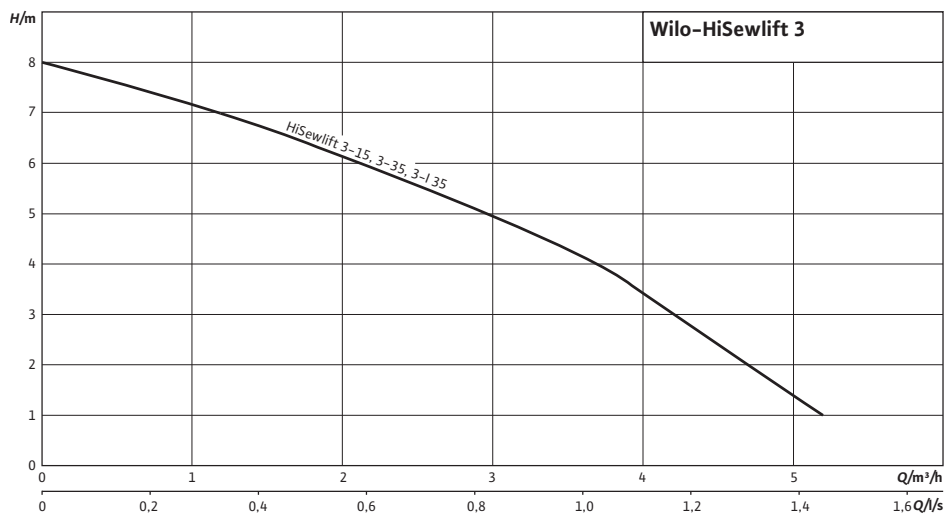
Rasējums

HiSewlift 3-I35



Raksturlīknes: Wilo-HiSewlift 3-I35

Raksturlīknes



Pasūtīšanasinformācija: Wilo-HiSewlift 3-I35

Pasūtīšanas informācija		
Sūkņa tips	HiSewlift 3-I35	
Preces nr.	4191674	
EAN numurs	4048482454191	
Krāsa	balta	
Minimālais pasūtījuma daudzums	1	
Minimālā pasūtījuma daudzuma vienība	PCE	
Svars (neto)	<i>kg</i>	5.44
Garums (neto)	<i>mm</i>	520
Platums (neto)	<i>mm</i>	149
Augstums (neto)	<i>mm</i>	378
Svars (bruto)	<i>kg</i>	7.1
Garums (bruto)	<i>mm</i>	0
Platums (bruto)	<i>mm</i>	0
Augstums (bruto)	<i>mm</i>	0
Iepakojuma veids	Kartons	
Iepakojuma īpašība	Iepakojums	
Gab. uz paliktņi	21	
Skaits vienā slānī	7	

Piedāvājuma teksti: Wilo-HiSewlift 3-I35

Pieslēgšanai sagatavota mazas konstrukcijas un automātiskas darbības kanalizācijas pacelšanas iekārta ar samazinātu trokšņu līmeni, kas atbilst EN 12050-3 ar visām nepieciešamajām elektrosadales ietaisēm un vadības ierīcēm un ir paredzēta uzstādīšanai pie sienas.

Iekārtas sastāvdaļas:

- Uzticams iegremdējama notekūdeņu motorsūknis ar smalcinātāju
- Integrēts pretvārsts
- Aktīvo ogļu filtrs
- Pārplūdes aizsardzība
- Pielāgojamas savienojuma īscaurules

Pieslēgums pie sienas stiprināmam klozetpodam un līdz pat trīs papildu pieslēguma iespējas (izlietne, duša, bidē).

Montāžas laikā jāievēro vietējie noteikumi un direktīvas (piem., Vācijā – DIN 1986).

Kā papildaprīkojums ir pieejams no tīkla atkarīgs bojājuma signāls.

Pieļaujamā izmantošanas sfēra

Maks. pieplūde/h pie S3 darbības: max. 0 L

Maks. pieļaujamais spiediens spiediena vadā: 0 bar

Šķidruma temperatūra: +5 ... +35 °C

Maks. šķidruma temperatūra, īslaicīgi līdz 3 min.: 35 °C

Maks. apkārtējā gaisa temperatūra: 40 °C

Pieslēgumi

Spiediena pieslēgums: DN 32/28/22

Maksimālais darba spiediens: 1 bar

Pieplūdes pieslēgums: DN 40

Atgaisošana: –

Motora parametri

Elektrotīkla pieslēgums: 1~230 V, 50 Hz

Elektrības patēriņš: 0,4 kW

Nominālā strāva: 1,9 A

Nominālais apgriezienu skaits: 2900 apgr./min

Polu skaits: 2

Ieslēgšanas veids: tiešs

Izolācijas klase: F

aizsardzības pakāpe: IP 44

Maks. ieslēgšanās un izslēgšanās biežums katram sūknim: 100 1/h

Kabelis

Tīkla kontaktdakša: CEE

Pieslēguma kabeļa veids: nav atvienojams

Materiāli

Motora korpuss: PP-GF30

Sūkņa vārpsta: 1.4305 [AISI303]

Piedāvājuma teksti: Wilo-HiSewlift 3-I35

Gala blīvējums: EPDM

Sūkņa korpus: PP-GF30

Rotors: PA/PPO, armēts ar stikla šķiedru (atkarībā no tipa)

Rezervuāra materiāls: PP

Izmēri/svars

Bruto tilpums: 14 L

Maks. šķidruma neto tilpums: 1 L

Min. izslēgšanās līmenis: 50 mm

Min. ieslēgšanas līmenis: 75 mm

Izmēri: 512 x 283 x 149 mm

Izmērs pa diagonāli: 533 mm

Neto svars apm.: 5 kg

Pasūtīšanas informācija

Preces nr.: 4191674

EAN numurs: 4048482454191

Cenu grupa: PG7

Fabrikāts: Wilo