

СМЕСИТЕЛЬНЫЙ КЛАПАН СЕРИЯ VRG140

Компактный ротационный 4-ходовой смесительный клапан серии VRG140 имеет в типоразмерах DN 15–50, и сделан из латуни DZR, PN10. Возможны два типа подсоединений; внутренняя резьба и наружная резьба.

ИСПОЛЬЗОВАНИЕ

Серия клапанов VRG140 производства компании ESBE, является группой компактных смесительных клапанов, имеющих низкую утечку и сделанных из специального латунного сплава (DZR), позволяющего их использование в системах водоснабжения горячей санитарной водой, отопления и охлаждения.

Для более лёгкого ручного управления клапанами, они оборудованы рукоятками и ограничителями угла поворота в 90°.

Шкала позиции клапана может быть переключена и повернута, обеспечивая много различных монтажных положений. Вместе с приводами серии ESBE ARA600, клапаны VRG140, кроме того, легко оборудовать автоматическим управлением и они имеют хорошую точность регулировки, благодаря уникальному соединению клапан-привод. Для более сложных контрольных функций используются контроллеры ESBE серии 90С, расширяющие сферы применения.

Клапаны ESBE VRG140 поставляются в типоразмерах DN 15-50 с внутренней резьбой и в типоразмерах DN15-50 с внешней резьбой.

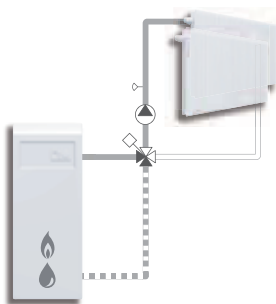
СЕРВИС И ОБСЛУЖИВАНИЕ

Узкая и компактная конструкция клапана обеспечивает лёгкий доступ инструмента при сборке и разборке клапана.

Имеется ремонтный комплект для основных компонентов. Дополнительная прокладка может быть установлена в качестве дополнительного уплотнения вала без слива системы или демонтажа клапана в случае, если система не находится под давлением.

ПРИМЕРЫ УСТАНОВКИ

Все показанные примеры установок могут быть зеркально отражены. Шкала позиции клапана может быть перевернута и повернута для различных вариантов монтажа и должна быть установлена в правильной позиции, как показано в инструкции по установке. Символы, маркированные на отверстиях клапана (■●▲), снижают риск неправильной установки.



Внутренняя резьба



Наружная резьба

КЛАПАН VRG140 СПРОЕКТИРОВАН ДЛЯ

- Отопления
- Комфортного охлаждения
- Питьевого водопотребления
- Отопления полов
- Нагрева от солнечных панелей
- Вентиляции
- Зональных отопительных систем
- Системы центрального горячего водоснабжения
- Системы центрального отопления
- Системы центрального охлаждения

ПОДХОДЯЩИЕ ПРИВОДЫ

Клапаны серии VRG140 легко могут подключаться к приводами ESBE:

- Серия ARA600
 - Серия 90*
 - Серия 90С
 - Серия 90К
- *Необходим комплект адаптеров, см. страницу перечня изделий

ТЕХНИЧЕСКИЕ ДАННЫЕ

Класс давления: _____ PN 10
 Температура теплоносителя: _____ макс. (постоянно) +110°C
 _____ макс. (временно) +130°C
 _____ мин. -10°C
 Крутящий момент (при номинальном давлении): _____ < 5 Нм
 Утечка через закрытый клапан, % от потока*: _____ < 1.0%
 Рабочее давление: _____ 1 МПа (10 бар)
 Макс. дифференциальное падение давления: _____ 100 кПа (1 бар)
 Давление блокировки: _____ 100 кПа (1 бар)
 Диапазон Kv/Квмин, А-АВ: _____ 100
 Подсоединения: _____ Внутренняя резьба, EN 10226-1
 _____ Наружная резьба, ISO 228/1

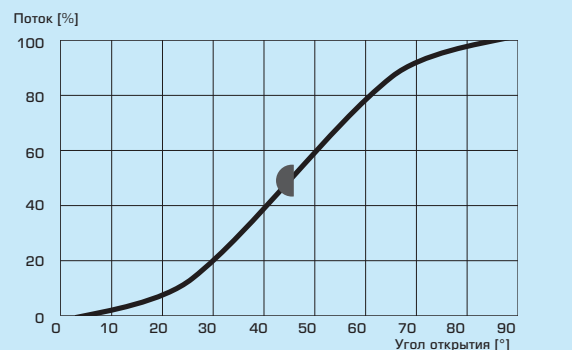
* Дифференциальное давление 100 кПа (1 бар)

Материалы

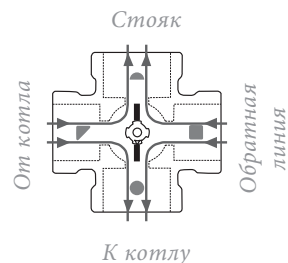
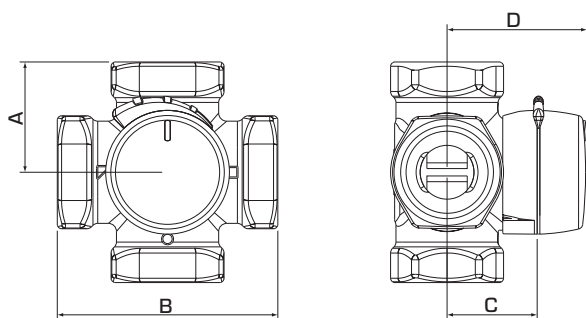
Корпус клапана и золотник: _____ Латунь DZR, CW 602N
 Шток и втулка: _____ PPS композит
 Уплотнительные прокладки: _____ EPDM

PED 97/23/ЕС, статья 3.3

ХАРАКТЕРИСТИКИ КЛАПАНА



СМЕСИТЕЛЬНЫЙ КЛАПАН СЕРИЯ VRG140



Плоский выпил на шпинделе показывает положение втулки.

СЕРИЯ VRG141, ВНУТРЕННЯЯ РЕЗЬБА

Арт. номер	Наименование	DN	Kvs*	Присоединение	A	B	C	D	Масса, [кг]	Примечание
1164 01 00	VRG141	15	2.5	Rp 1/2"	36	72	32	50	0.40	
1164 02 00	VRG141	20	4	Rp 3/4"	36	72	32	50	0.52	
1164 03 00			6.3							
1164 04 00	VRG141	25	10	Rp 1"	41	82	34	52	0.80	
1164 05 00	VRG141	32	16	Rp 1 1/4"	47	94	37	55	1.08	
1164 15 00	VRG141	40	25	Rp 1 1/2"	53	106	44	60	1.89	
1164 17 00	VRG141	50	40	Rp 2"	60	120	46	64	2.55	

СЕРИЯ VRG142, НАРУЖНАЯ РЕЗЬБА

Арт. номер	Наименование	DN	Kvs*	Присоединение	A	B	C	D	Масса, [кг]	Примечание
1164 08 00	VRG142	15	2.5	G 3/4"	36	72	32	50	0.40	
1164 09 00	VRG142	20	4	G 1"	36	72	32	50	0.52	
1164 10 00			6.3							
1164 11 00	VRG142	25	10	G 1 1/4"	41	82	34	52	0.80	
1164 12 00	VRG142	32	16	G 1 1/2"	47	94	37	55	1.08	
1164 16 00	VRG142	40	25	G 2"	53	106	44	60	1.90	
1164 18 00	VRG142	50	40	G 2 1/4"	60	120	46	64	2.55	

* Значение Kvs в м³/ч при перепаде давления 1 бар. См. также диаграмму потока на стр. 32.

РУКОВОДСТВО ESBE

ВЫБОР РАЗМЕРА КЛАПАНА, СЕРИИ VRG И VRB

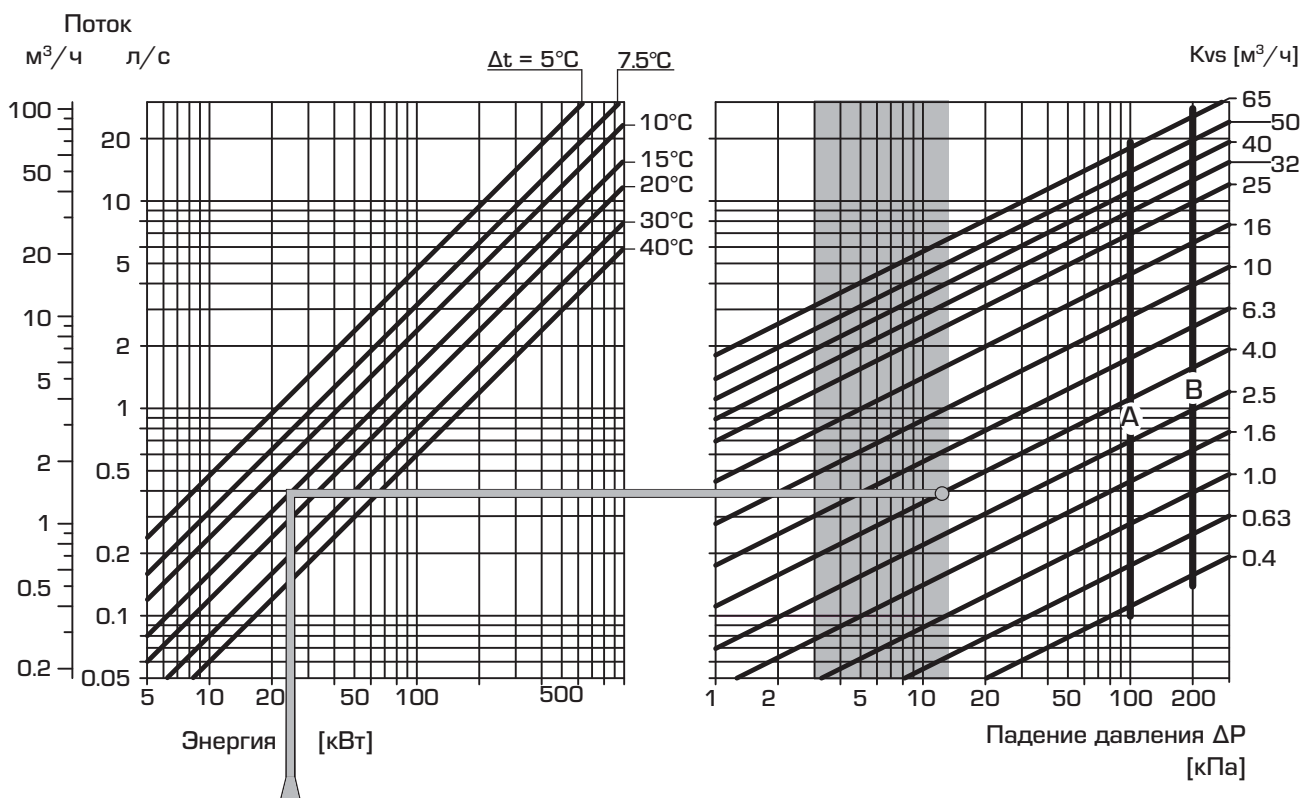
СИСТЕМЫ ОТОПЛЕНИЯ (СИСТЕМЫ ОТОПЛЕНИЯ РАДИАТОРНОГО ТИПА ИЛИ НАПОЛЬНОГО ТИПА)

Начните с требуемой мощности в кВт (например, 25 кВт) и перемещайтесь вертикально до выбора Δt (например, 15 °C).

Перемещайтесь горизонтально до затенённого поля (падение давления 3-15 кПа) и выберите меньшую Kvs -величину (например, 4.0). Смесительный клапан с подходящей Kvs -величиной будет найден в соответствующем описании изделия.

ДРУГИЕ ПРИМЕНЕНИЯ

Убедитесь в том, что максимальное ΔP не превышено (см. линии А и В в графике ниже).



- А — макс. ΔP Смесительные
- В — макс. ΔP Смесительные

100 кПа = 1 бар 10 мВтС

РУКОВОДСТВО ESBE

ВЫБОР ПОДХОДЯЩЕГО СМЕСИТЕЛЬНОГО КЛАПАНА

Информация на последующих страницах поможет вам найти клапан, который наилучшим образом подходит для вашей системы и особенностей применения.

КАК ВЫБРАТЬ РОТАЦИОННЫЙ СМЕСИТЕЛЬНОЙ КЛАПАН

3-ходовые клапаны ESBE обычно используются как смесительные клапаны, но могут использоваться как отводные.

Если требуется высокая обратная температура, (чаще всего при использовании установок на твёрдом топливе), то рекомендуется 4-ходовой смесительный клапан. Во всех других случаях предпочтение отдается 3-ходовым клапанам.

В системах с двумя источниками тепла или накопительными баками, VRB-клапан помогает отдавать предпочтение наиболее дешёвому источнику энергии и поддерживать хорошую температуру в накопительном баке.

СФЕРЫ ПРИМЕНЕНИЯ

- 1) Контроль (теплоносителя) водяных систем отопления и охлаждения: отопление с использованием радиаторов, отопление в полах и других поверхностных системах отопления и охлаждения.
- 2) Отводной или смесительный клапан (только 3-ходовые клапаны).

Необходимо убедиться, что номинальное давление, перепад давления и величина утечки были в допустимых пределах. Данная информация даётся на каждый клапан.

ВЫБОР РАЗМЕРА СМЕСИТЕЛЬНОГО КЛАПАНА

Каждый смесительный клапан имеет Kvs-параметр (пропускная способность в м³/ч при потере давления 1 бар). Параметр Kvs помогает определить, какой именно клапан необходим для вашей системы. Вы найдете подходящий Kvs значения на графиках на стр. 32-33.

Для систем с радиаторным отоплением обычно используется $\Delta t = 20^{\circ}\text{C}$, а для систем отопления полов $\Delta t = 5^{\circ}\text{C}$.

Диапазон потери давления должен быть в пределах 3-15 кПа. Если в данный диапазон падения давления попадают два клапана, как правило, выбирают клапан с меньшим Kvs.

МАТЕРИАЛ/ТЕПЛОНОСИТЕЛЬ

Клапаны серий VRG, VRB и 5MG изготавливаются из специального сплава латуни (DZR), что позволяет их использовать для систем водоснабжения с санитарной горячей водой.

Все остальные клапаны ESBE могут использоваться только в закрытых системах с водой, не содержащей растворенного кислорода.

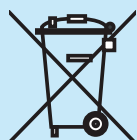
Для защиты от замерзания допускается использовать теплоноситель с содержанием гликоля и присадками, нейтрализующими растворенный кислород, концентрацией максимум до 50%. При добавлении гликоля к теплоносителю-воде, увеличивается вязкость и изменяется теплоемкость такого теплоносителя, поэтому это необходимо учитывать при выборе клапана. Если процентное содержание гликоля 30-50 %, то в этом случае необходимо выбрать следующий клапан с большим на один уровень коэффициентом Kv. Более низкое содержание гликоля не влияет на действие клапана.

СП «ТЕПЛОВЫЕ ПУНКТЫ» (41-101-95) – СМ. СООТВЕТСТВУЮЩИЕ НОРМАТИВНЫЕ ДОКУМЕНТЫ НА СТР. 215



Re. PED 97/23/EC

Оборудование под давлением попадает под действие директивы PED 97/23/EC, статья 3.3 [в соответствии с инженерной практикой]. В соответствии с директивой оборудование не будет иметь CE-маркировку.



УТИЛИЗАЦИЯ КЛАПАНОВ

Данные изделия запрещено выбрасывать вместе с бытовым мусором, они должны утилизироваться как металлический лом. Соблюдение местных действующих норм обязательно.

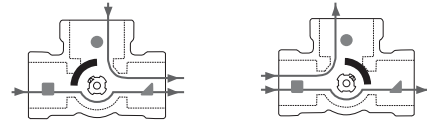
УТИЛИЗАЦИЯ ПРИВОДОВ И РЕГУЛЯТОРОВ

Данные изделия запрещено выбрасывать вместе с бытовым мусором. Данное требование нанесено на каждом устройстве. Законы могут требовать специального обращения с внутренними компонентами, или они могут быть востребованы с экологической точки зрения. Соблюдение местных действующих норм обязательно.

ПРИНЦИП ДЕЙСТВИЯ 3-ХОДОВЫХ КЛАПАНОВ

VRG130, 330

Требуемая температура в системе достигается при помощи добавления в необходимых количествах воды, поступающей из обратного трубопровода, подаваемого к котлу.

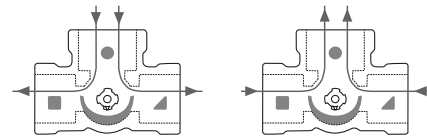


Смесительные

Отводные

VRG230

Клапаны с специальной внутренней заслонкой, используются в системах, где требуется частичное распределение потоков, которое осуществляется в среднем положении заслонки. Могут применяться в качестве отводных и смесительных.



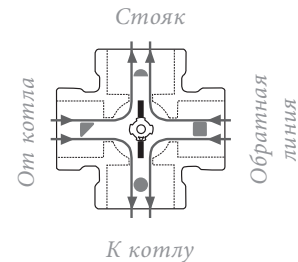
Отводные

Смесительные

ПРИНЦИП ДЕЙСТВИЯ 4-ХОДОВЫХ КЛАПАНОВ

VRG140

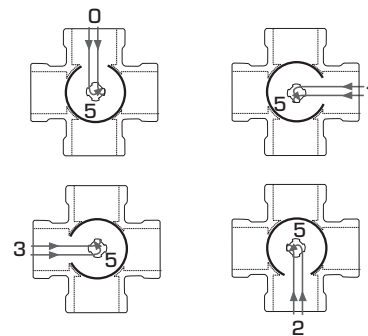
Данный клапан имеет двойную смесительную функцию, то есть более горячий теплоноситель смешивается с более холодным теплоносителем поступающим к котлу. Это позволяет поднять температуру теплоносителя, возвращающегося в котел и снизить риск низкотемпературной коррозии, и тем самым продлить время эксплуатации котла.



ПРИНЦИП ДЕЙСТВИЯ 5-ХОДОВЫХ КЛАПАНОВ

5MG

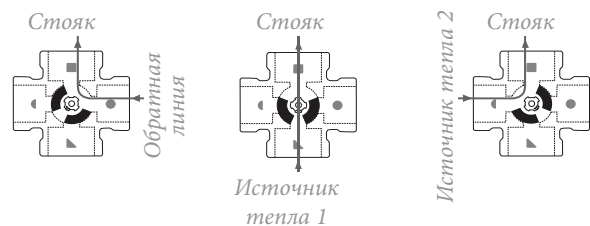
Смесительный клапан с 4 входами для применения в системах с тремя тепловыми источниками или тремя слоями в накопительном баке.



ПРИНЦИП ДЕЙСТВИЯ БИВАЛЕНТНЫХ КЛАПАНОВ

VRB140

Смесительный клапан с 3 входами для применения в системах с двумя тепловыми источниками или двумя слоями в накопительном баке.

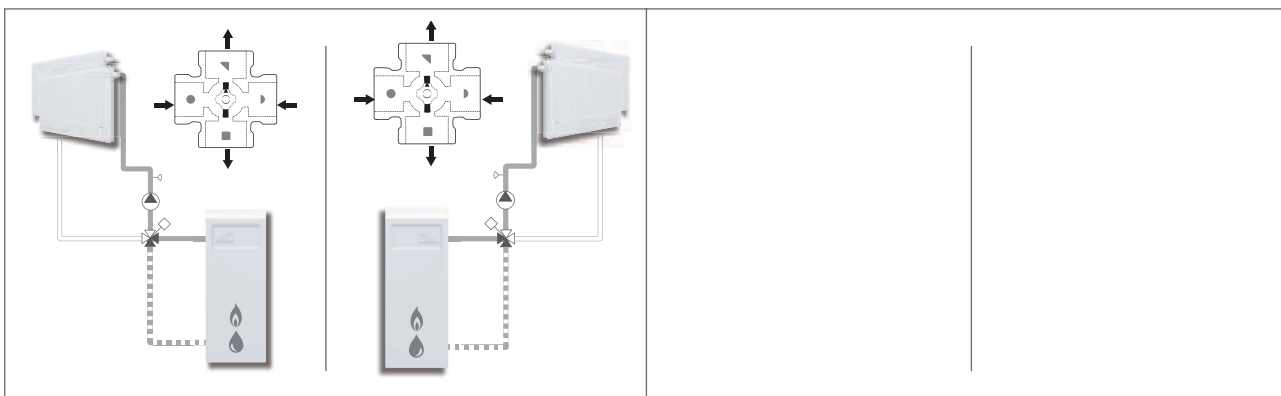


РУКОВОДСТВО ESBE

ВЫБОР ПОДХОДЯЩЕГО СМЕСИТЕЛЬНОГО КЛАПАНА

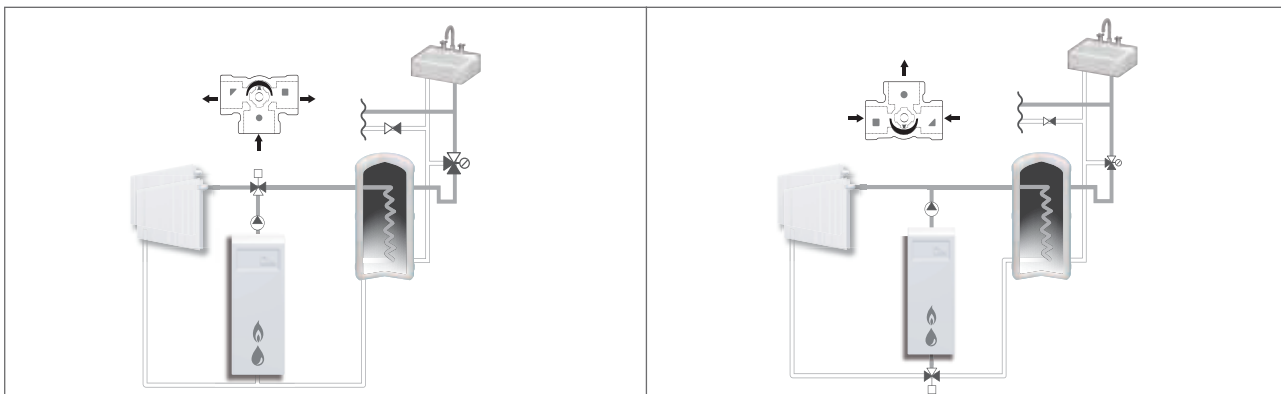
ВАРИАНТЫ ПРИМЕНЕНИЯ УКАЗАНЫ ДЛЯ

- VRG130
 VRG140
 VRG230
 VRG330
 VRB140
 5MG
 3F
 4F



ВАРИАНТЫ ПРИМЕНЕНИЯ УКАЗАНЫ ДЛЯ

- VRG130
 VRG140
 VRG230
 VRG330
 VRB140
 5MG
 3F
 4F



ВАРИАНТЫ ПРИМЕНЕНИЯ УКАЗАНЫ ДЛЯ

- VRG130
 VRG140
 VRG230
 VRG330
 VRB140
 5MG
 3F
 4F

