

Ūdenssildītāji ar diviem fiksētiem siltummaiņiem



Augstas efektivitātes sildītāji ar diviem fiksētiem siltummaiņiem paredzēti sistēmām, kurās sanitārā karstā ūdens iegūšanai izmanto atjaunojamus energoresursus (saule, ģeotermija, siltumsūkņi). Šīs sildītāju sērija nodrošina optimālu līdzsvaru starp uzkrāto ūdeni (saražotu maksimāla starojuma laikā) un karstā ūdens padeves ātrumu maksimālas noslodzes stundās. Vadības bloks ar sūkni solārājās sistēmās tiek izmantots siltumnesēja piespiedu cirkulācijai galvenajā kontūrā, temperatūras regulēšanai un aizsardzībai no spiediena svārstībām. Bloks samontētā veidā ir ērts uzstādīšanai un pievienošanai.

Šīs sērijas sildītājos uzstādīti divi fiksēti siltummaiņi. Karstā ūdens padevei jābūt tehniskā raksturojuma nodaļā norādītā spiediena un temperatūras robežās.

Emaljēšanas apstrādes izmantošana garantē tīlpnes derīgumu karstā sanitārā ūdens glabāšanai un nodrošina antikorozijas izturību ekspluatācijas laikā. Magnija anods ar kontrolierīci „TESTER” ietilpst standarta komplektācijā.

Ūdens sildītāju BST garantijas laiks - 5 gadi.

Siltumizolācija:

- Cietā poliuretāna siltumizolācija (bez freona) uzklāta tieši uz tvertnes ārējās virsmas ar pelēkā polistirola pārklājumu;
- Putu poliuretāna siltumizolācija ar baltas sintētiskas ārējo pārklājumu (modeļi 800 un 1000 l).

Tehniskie parametri

Ūdenssildītājs

- Maksimālais darba spiediens: 10 bar
- Maksimālā darba temperatūra: 95°C
- Šķidrums: sanitārais ūdens

Siltummainis

- Maksimālais darba spiediens: 12 bar
- Maksimālā darba temperatūra: 110°C
- Šķidrums: apkures šķidrums

Izolācija

BST 200-1000

- Materiāls: ciets putu poliuretāns (blīvums 95 %)
- Izolācijas biezums: 40 mm
- Ārējais apvalks: polistirols pelēkā krāsā

BST FL310 800-1000

- Materiāls: tīklots putupoliuretāns
- Izolācijas biezums: 50mm
- Ārējais apvalks: poliesters baltā krāsā

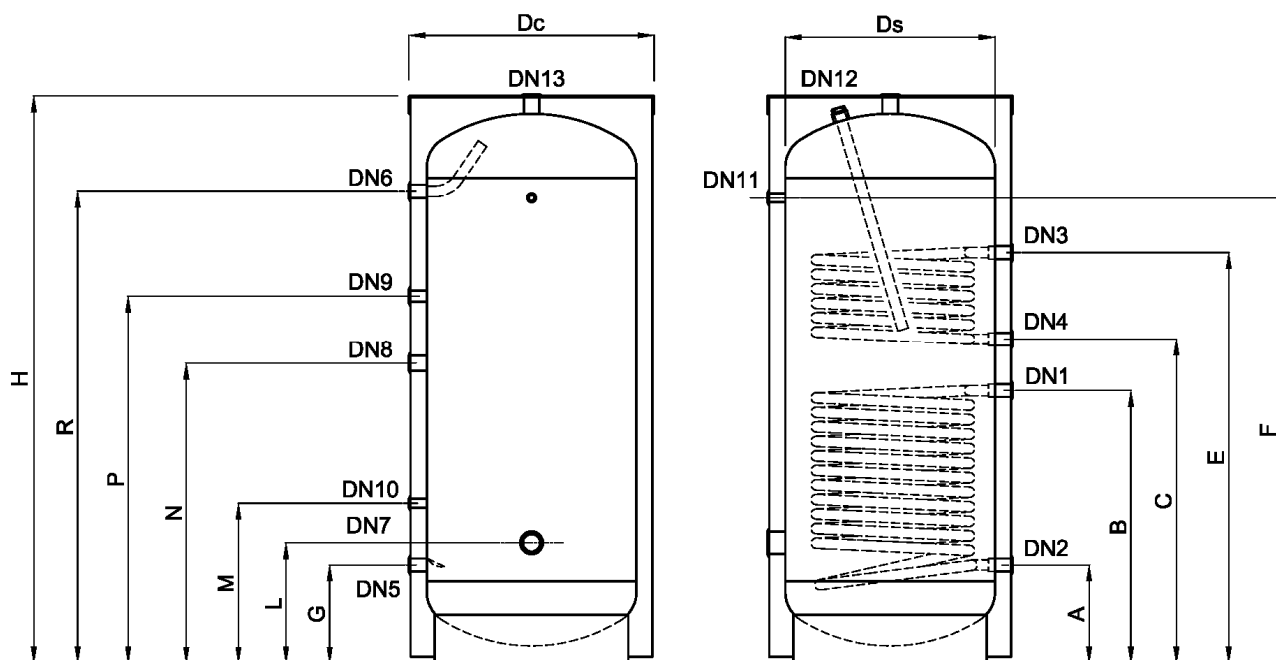
Ražība

Modelis	BSM	200	300	400	500	800	1000
Apakšējā siltummaiņa jauda*	kW	16,50	29,00	34,50	44,00	50,00	60,00
Apakšējā siltummaiņa laukums	m ²	0,70	1,20	1,40	1,80	2,00	2,40
Apakšējā siltummaiņa tīlpums	l	5,00	8,00	9,00	12,00	13,00	15,00
Augšējā siltummaiņa jauda*	kW	11,50	18,00	21,00	21,00	29,00	29,00
Augšējā siltummaiņa laukums	m ²	0,50	0,75	0,90	0,90	1,20	1,20
Augšējā siltummaiņa tīlpums	l	4,00	5,00	6,00	6,00	8,00	8,00
Apakšējā siltummaiņa sūkņa ražība*	m ³ /st	1,45	2,60	3,00	3,85	4,40	5,30
Augšējā siltummaiņa sūkņa ražība*	m ³ /st	1,00	1,50	1,85	1,85	2,50	2,50
Uzsildes laiks (strādā apakšējais siltummainis)*	min	38	31	38	35	49	47
Uzsildes laiks (strādā augšējais siltummainis)*	min	24	22	28	32	35	37
Ražība (ja strādā apakšējais siltummainis)*	l/st	315	554	659	840	955	1145
Ražība (ja strādā augšējais siltummainis)*	l/st	220	340	400	400	550	550
Spiediena zudumu apakšējam siltummainim	mbar	125	220	260	300	350	400
Spiediena zudumi augšējam siltummainim	mbar	65	100	120	120	200	200
Izolācijas siltuma zudumi	kWst/dienna ktī	1,38	1,67	2,00	2,23	2,33	2,53
Anoda garums ar vītņi 1 ¼"	mm	350	550	550	700	700	700
Rekomendējamā sanitārā ūdens izplešanās tvertne	ELBI	D-18	D-24	D-35	D-35	DV-80	DV-80

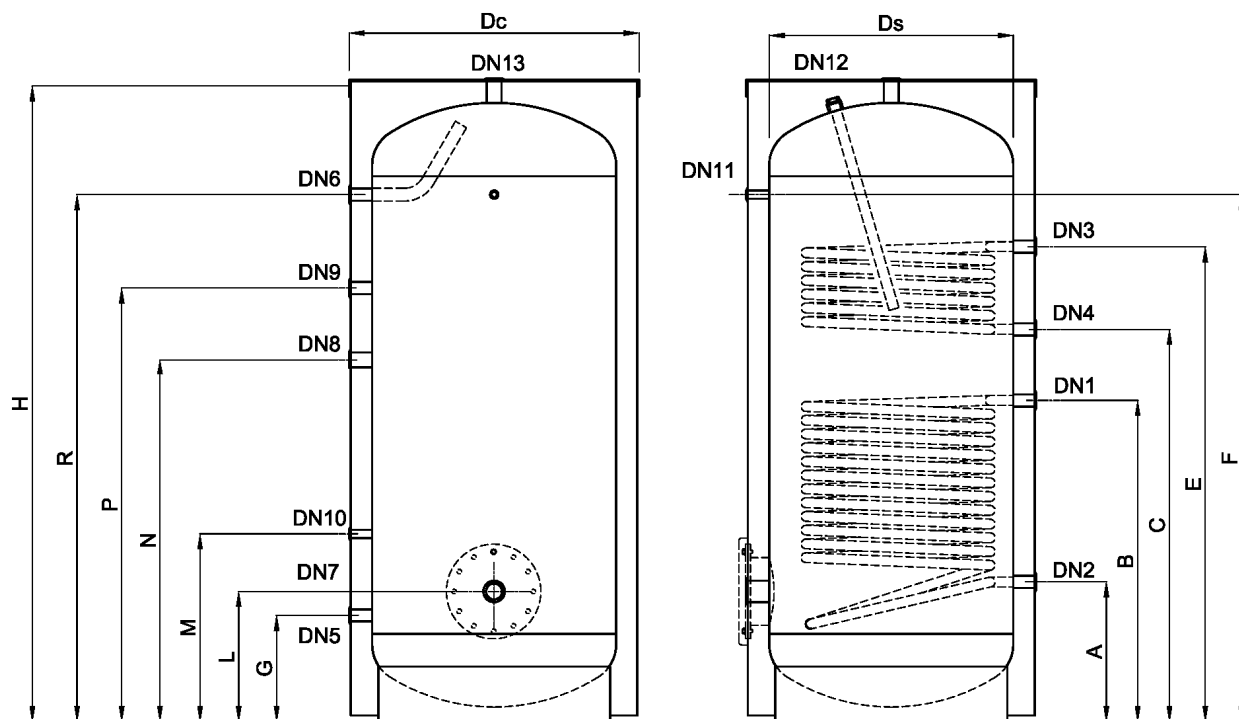
* Pie siltumnesēja temperatūras 80/70°C un Δt=45°C sildāmajam ūdenim

Ūdenssildītāji ar diviem fiksētiem siltummaiņiem

BST 200 – 300 – 400 – 500



BST(FL) 800 – 1000



Ūdenssildītāji ar diviem fiksētiem siltummaiņiem

Pamatrādītāji

Modelis	Litri	Dc mm	Ds mm	H mm	A mm	B mm	C mm	E mm	F mm	G mm	L mm	M mm	N mm	P mm	R mm
BST	200	580	500	1260	235	585	735	985	1035	235	250	350	660	860	1045
BST	300	630	550	1400	255	710	815	1085	1155	255	270	405	760	950	1165
BST	400	730	650	1445	280	685	805	1075	1170	280	295	470	745	940	1190
BST	500	730	650	1695	280	820	980	1250	1420	280	295	495	905	1115	1430
BST	800	880	800	1785	450	910	1060	1330	1470	340	365	605	985	1195	1470
BST	1000	880	800	2035	450	1045	1280	1550	1720	340	365	607	1180	1415	1720
BST	800+FL	900	800	1785	450	910	1060	1330	1470	340	435	605	985	1195	1470
BST	1000+FL	900	800	2035	450	1045	1280	1550	1720	340	435	607	1180	1415	1720

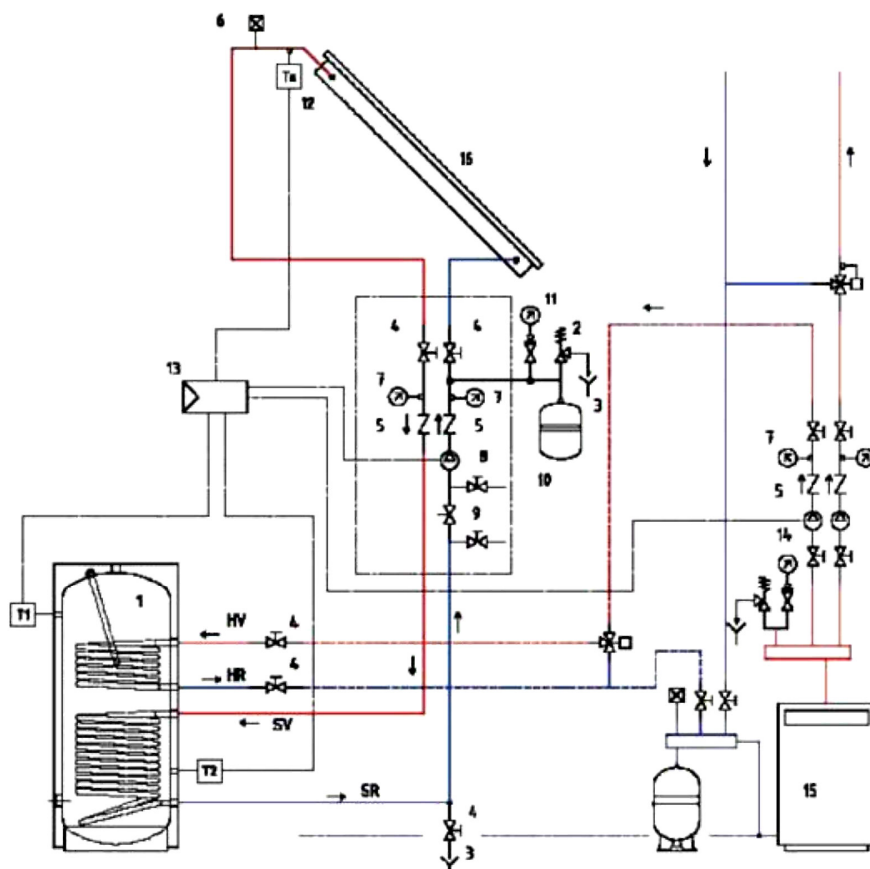
BST 200-500:

- ✓ Dn1-Dn2: saules kontūra padeves un atpakaļgaitas caurules 1"
- ✓ Dn3-Dn4: apkures sistēmas padeves un atpakaļgaitas caurules 1"
- ✓ Dn5: aukstā ūdens padeve 1"
- ✓ Dn6: karstā ūdens izeja 1"
- ✓ Dn7: sildelementa pievienošanas vieta/tīrīšanas atvere 2"
- ✓ Dn8: sildelementa pievienošanas vieta 1 1/2"
- ✓ Dn9: karstā ūdens recirkulācijas pievienošanas vieta 3/4"
- ✓ Dn10-Dn11: kontrolmērierīču pievienošanas vieta 1/2"
- ✓ Dn12: magnija anoda pievienošanas vieta 1 1/4"
- ✓ Dn13: karstā ūdens papildus izeja 1 1/4"

BST(FL) 800-1000:

- ✓ Dn1-Dn2: saules kontūra padeves un atpakaļgaitas caurules 1"
- ✓ Dn3-Dn4: apkures sistēmas padeves un atpakaļgaitas caurules 1"
- ✓ Dn5: aukstā ūdens padeve 1 1/4"
- ✓ Dn6: karstā ūdens izeja 1"
- ✓ Dn7: sildelementa pievienošanas vieta/tīrīšanas atvere 2"
- ✓ Dn8: sildelementa pievienošanas vieta 1 1/2"
- ✓ Dn9: karstā ūdens recirkulācijas pievienošanas vieta 1"
- ✓ Dn10-Dn11: kontrolmērierīču pievienošanas vieta 1/2"
- ✓ Dn12: magnija anoda pievienošanas vieta 1 1/4"
- ✓ Dn13: karstā ūdens papildus izeja 1 1/2"

Ūdenssildītāja BST uzstādīšanas variants (siltumnesēja kontūrs)

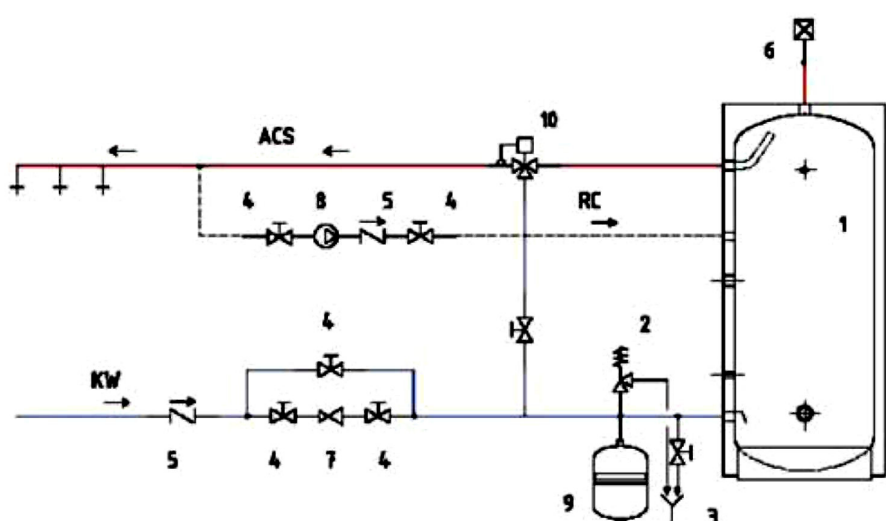


1. Ūdenssildītājs BST
2. Drošības vārsts
3. Sifons un izvads kanalizācijā
4. Lodveida vārsts
5. Atpakaļgaitas vārsts
6. Gaisa novadītājs
7. Termometrs
8. Saules sistēmas cirkulācijas sūkņi
9. Saules sistēmas uzpildes ventilis
10. Saules kontūra izplešanās tvertne (ELBI DS)
11. Manometrs
12. Saules kolektora temperatūras devējs
13. Saules iekārtas kontrolētājs
14. Apkures sistēmas cirkulācijas sūkņi
15. Centrālās apkures katls
16. Saules kolektors

- HV – apkures sistēmas siltumnesēja padeve
 HR – apkures sistēmas siltumnesēja atpakaļgaita
 SV – Saules sistēmas siltumnesēja padeve
 SR – saules sistēmas siltumnesēja atpakaļgaita
 T1 – T2 Temperatūras devēji

Ūdenssildītāji ar diviem fiksētiem siltummaiņiem

Ūdenssildītāja BST uzstādīšanas variants (sanitārā ūdens padeve un atslēgšana)



1. Ūdens sildītājs BST
 2. Drošības vārsts
 3. Sifons un izvads kanalizācijā
 4. Lodveida ventis
 5. Atpakaļgaitas vārsts
 6. Gaisa novadītājs
 7. Spiediena reduktors
 8. Karstā sanitārā ūdens recirkulācijas sūkņi
 9. Sanitārā ūdens izplešanās tvertne (ELBI D)
 10. Termostatisks maisītājvārsts (ESBE)
- KV – Aukstā ūdens padeve
 ACS – Karstā ūdens izeja
 RC – karstā ūdens recirkulācijas kontūrs

Izplatītājs Latvijā:
 SIA "Akvedukts"
 "Akvedukti", Ķekavas pagasts,
 Ķekavas novads, Latvija, LV-2111
 Tel.: +371 67 606 390
Garantijas serviss: +371 67 408 116
 www.akvedukts.lv