
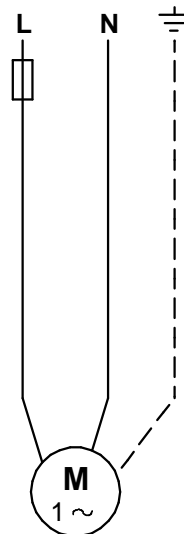
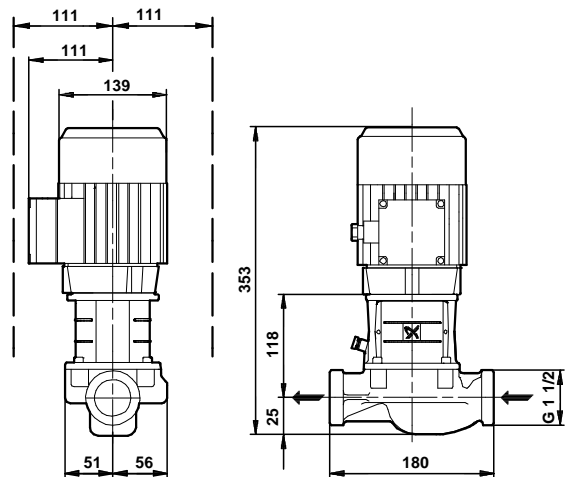
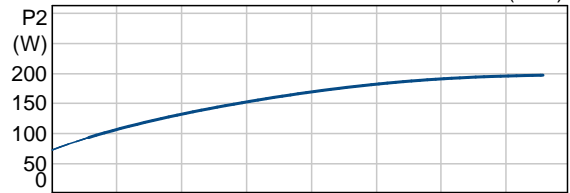
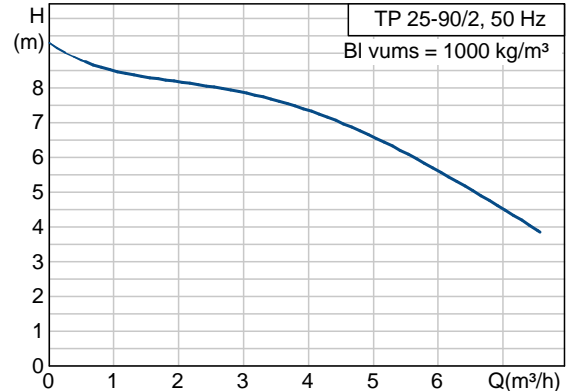


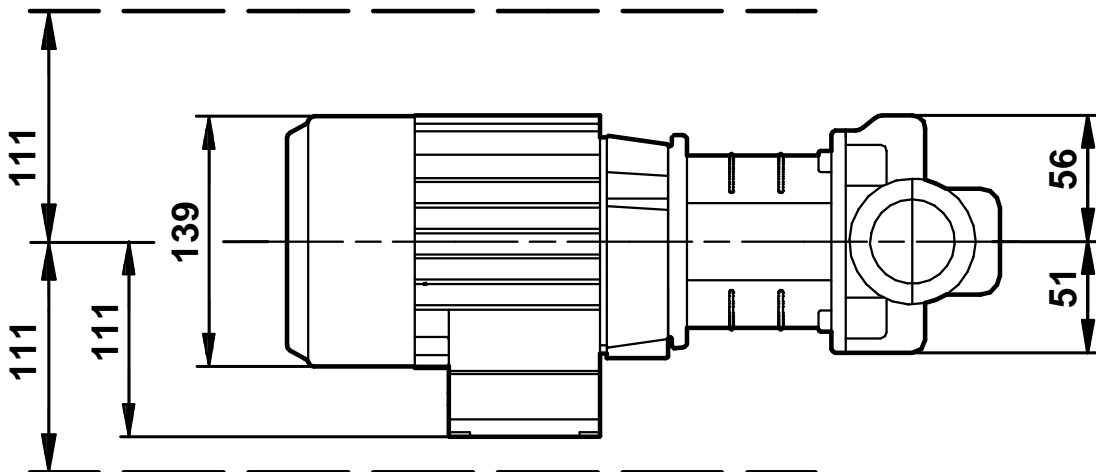
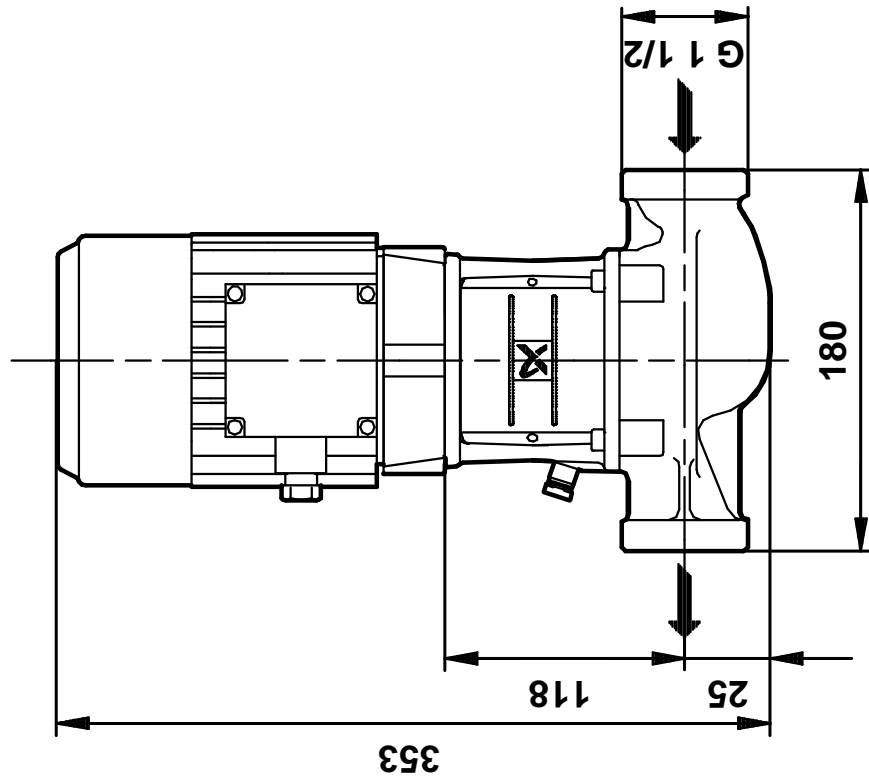
Poz cija	Daudz.	Apraksts	Viena cena
	1	<p>TP 25-90/2 A-O-A BUBE</p>  <p>Uzman bu! Izstr d juma att ls var atš irties no faktisk izstr d juma izskata.</p> <p>Izstr d juma Nr.: 96408460 Vienf zes, centr b dzes, l nijas sl guma, viengalvas s knis.</p> <p>L nijas sl guma konstrukcija ar pret jiem iepl des un izpl des kan liem dod iesp ju s kni mont t cauru vad vai uzst d t uz betona pamata.</p> <p>V rpstas bl v jums ir korozijiztur gs meh niskais bl v jums, kam nav vajadz ga tehnisk apkope.</p> <p>Motors ir 1f zes/f žu mai str vas motors.</p> <p>Liquid: Liquid temperature range: 0 .. 110 °C Bl vums: 1000 kg/m³</p> <p>Technical: Speed for pump data: 2840 rpm Nomin l pl sma: 5.31 m³/h Nomin lais spiedienaugst.: 6.34 m V rpstas bl v.: BUBE L knes pielaide: ISO 9906 Annex A</p> <p>Materials: S k a korpuss: uguns EN-JL1030 ASTM 30 B S k rats: Ner sošais t rauds DIN W.-Nr. 1.4301 AISI 304</p> <p>Installation: Maksim l vides temperat ra: 40 °C Maximum operating pressure: 10 bar Standarta atloks: UNION Cauru u savienojums: G 1 1/2 Spiediena pak pe: PN 10 Garums no viena kan la l dz otram: 180 mm Atloka izm rs motoram: FT75</p> <p>Electrical data: Motora tips: SIEMENS Raž guma klase: NA</p>	P c piepras juma

Poz cija	Daudz.	Apraksts	Viena cena
		Polu skaits: 2 Nomin l jauda - P2: 0.25 kW T kla frekvence: 50 Hz Nomin lais spriegums: 1 x 220-240 V Nomin l str va: 2.2 A Cos phi - jaudas koeficients: 0,88 Nomin lais trums: 2875 rpm Korpusa klase (IEC 34-5): 55 Izol cijas klase (IEC 85): F Others: Neto svars: 8.3 kg Bruto svars: 9.3 kg P rs kn. tilpums: 0.02 m ³	

Apraksts	Vērtība
Izstrādājuma nosaukums:	TP 25-90/2 A-O-A BUBE
Izstrādājuma Nr.:	96408460
EAN numurs:	5700390913960
Technical:	
Speed for pump data:	2840 rpm
Nominālais spiediens:	5.31 m ³ /h
Nominālais spiedienaugstums:	6.34 m
Maksimālais cauruma diametrs:	90 dm
Varbūtības blīvums:	BUBE
Likvidācijas standarta:	ISO 9906 Annex A
Seriālais Nr.:	96408484
Seriālais variants:	A
Materials:	
Seriālais korpusa:	Ieņem EN-JL1030 ASTM 30 B
Seriālais rats:	Nerūsējošais tauriņš DIN W.-Nr. 1.4301 AISI 304
Materiāla kods:	A
Installation:	
Maksimālais darba temperatūra:	40 °C
Maximum operating pressure:	10 bar
Standarta atloks:	UNION
Savienojuma kods:	O
Cauru savienojums:	G 1 1/2
Spiediena pakāpe:	PN 10
Garums no viena cauruma līdz otram:	180 mm
Atloka izmērs motoram:	FT75
Liquid:	
Liquid temperature range:	0 .. 110 °C
Blīvums:	1000 kg/m ³
Electrical data:	
Motora tips:	SIEMENS
Ražotāja klase:	NA
Polu skaits:	2
Nominālais jaudas - P2:	0.25 kW
Tīkla frekvence:	50 Hz
Nominālais spriegums:	1 x 220-240 V
Nominālais strāvas:	2.2 A
Cos phi - jaudas koeficients:	0,88
Nominālais griezumais:	2875 rpm
Korpusa klase (IEC 34-5):	55
Izolācijas klase (IEC 85):	F
Motora aizsardzība:	PTO
Motors Nr.:	85Z80828
Others:	
Neto svars:	8.3 kg
Bruto svars:	9.3 kg
Pasūtītāja tilpums:	0.02 m ³
Tirdzniecības nosaukums:	GB



96408460 TP 25-90/2 50 Hz



Note! All units are in [mm] unless others are stated.
 Disclaimer: This simplified dimensional drawing does not show all details.