



Конструкция

Моноблочные насосы с периферийным рабочим колесом. Компактная конструкция, запатентована, с подвижной боковой крышкой корпуса двигателя (заменяемой в случае износа). Двигатель защищен от проникновения воды снаружи.

Применение

для чистых невзрывоопасных жидкостей, не содержащих абразивных и взвешенных частиц и не агрессивных для материалов, из которых изготовлен насос.

для увеличения давления, подаваемого из распределительной сети (соблюдая местные стандарты).

благодаря своим малым габаритам данные электронасосы очень хорошо подходят для установки в различных устройствах и аппаратах систем охлаждения, кондиционирования и циркуляции.

Эксплуатационные ограничения

Температура жидкости не более 60 °С.

Температура окружающего воздуха не более 40 °С.

Манометрическая высота всасывания не более 7 м.

Непрерывный режим эксплуатации.

Электродвигатель

Асинхронный двухполюсный электродвигатель, частота 50 Гц (число оборотов $n = 2900$ об./мин.)

СТ 61: трехфазный - 230/400 В ($\pm 10\%$)

СТМ 61: монофазный 230 В ($\pm 10\%$) с термозащитным устройством
Конденсатор встроен в зажимную коробку.

Изоляция класса "F".

Защитное устройство IP 54.

Конструкция в соответствии со стандартом EN 60335-2-41.

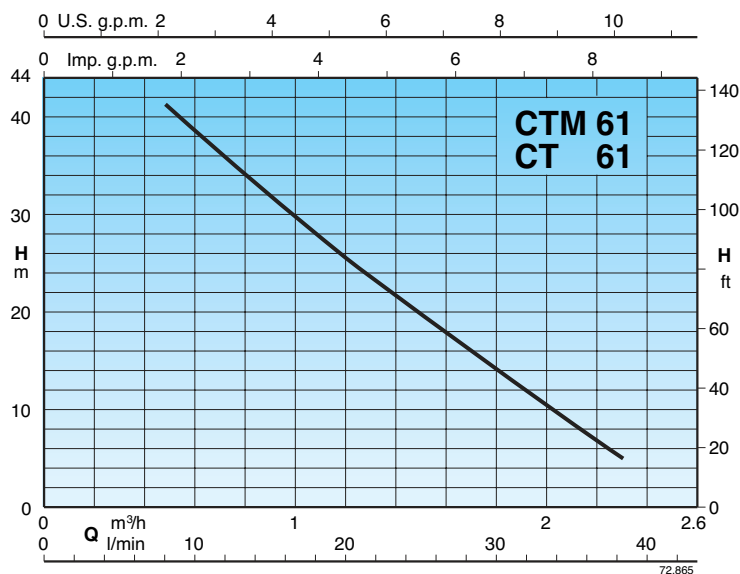
Специальные исполнения под заказ

для работы под другими напряжениями
для работы с частотой 60 Гц (см. соответствующий каталог)
специальные мех. уплотнения

Конструкционные материалы (Компоненты, контактирующие с водой)

Составная часть	СТ 61	В-СТ 61
Корпус насоса	Чугун GJL 200 EN 1561	Бронза G-Cu Sn 10 EN 1982
Боковая крышка корпуса двигателя	Латунь P- Cu Zn 40 Pb 2 UNI 5705	
Рабочее колесо	Латунь P- Cu Zn 40 Pb 2 UNI 5705	
Вал	Хромовая сталь AISI 430	
Мех. уплотнение	Уголь - керамика - NBR	

Область применения $n \approx 2900$ об./мин.



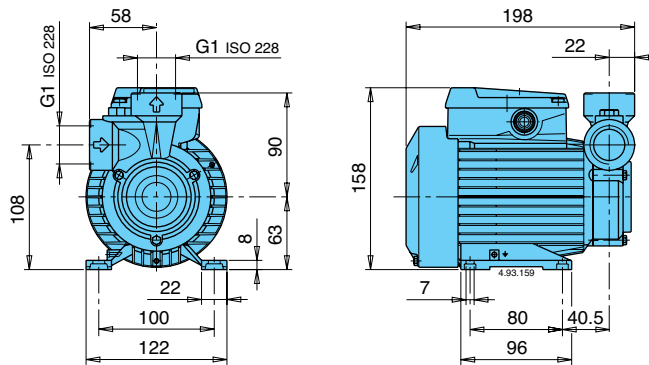
Тех. характеристики $n \approx 2900$ об./мин.

3~	230V 400V		1~	230V		P ₂		Q m ³ /h l/min	0,48	0,6	0,75	0,96	1,2	1,5	1,89	2,3
	A	A		A	kW	HP	8		10	12,5	16	20	25	31,5	38	
СТ 61	1,9	1,1	СТМ 61	2,5	0,33	0,45	H	41	38,5	35,5	31	25,5	19	11	5	
В-СТ 61			В-СТМ 61													

H Общая высота напора в м

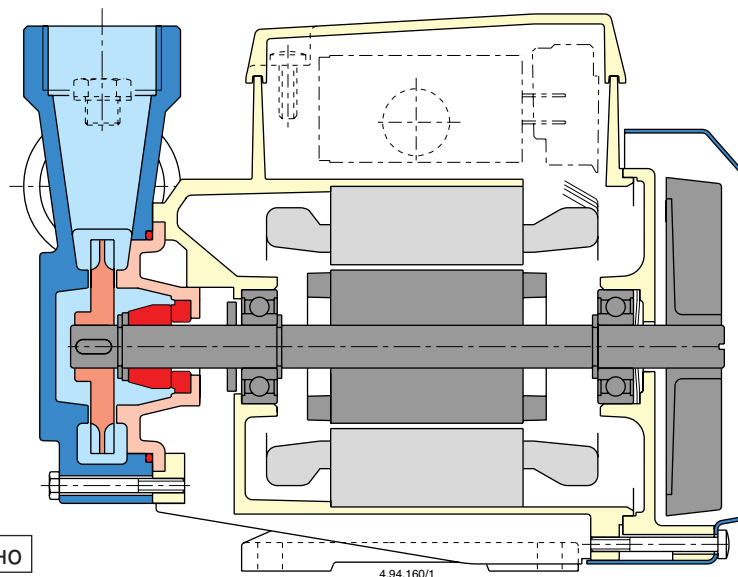
P₂ Номинальная мощность двигателя

Размеры и вес



СТ 61	4,9 kg
СТМ 61	5 kg
В-СТ 61	5,1 kg
В-СТМ 61	5,2 kg

Вид в разрезе



4.94.160/1