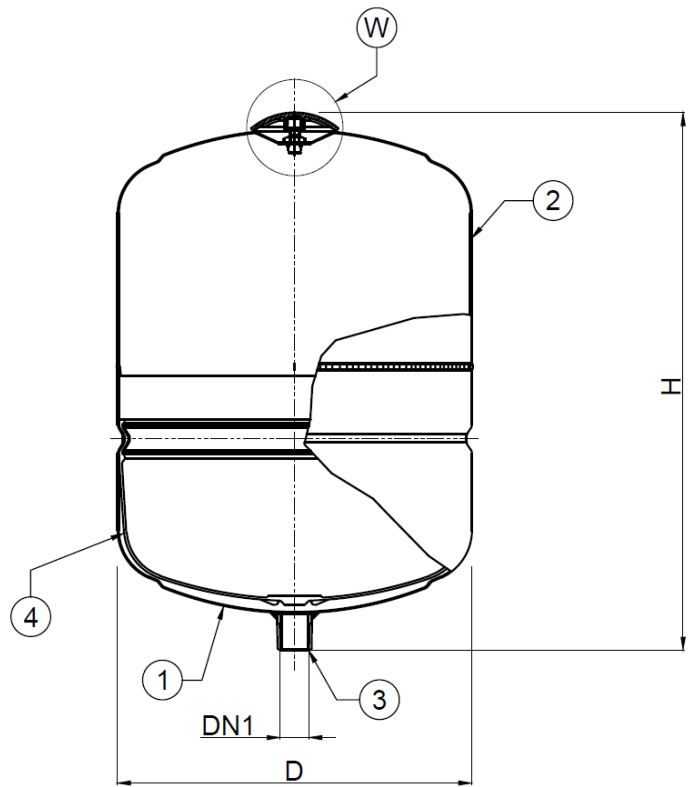
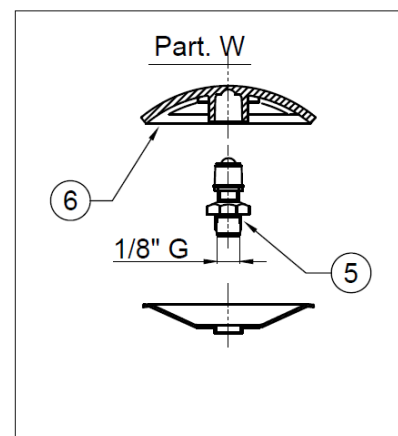
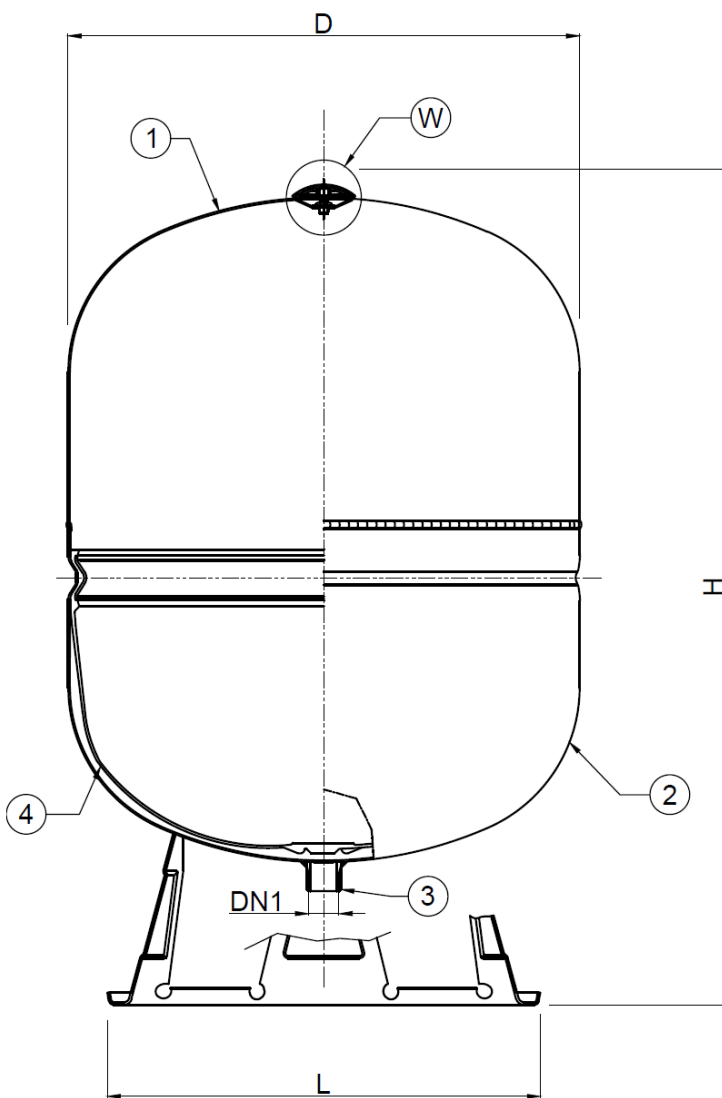


DS 8 ÷ 35



DSV 50 ÷ 300



Dati dimensionali / Ratings data sheet

POS.	Descrizione / Description	Modello / Type									
		8	18	24	35	50	80	100	150	200	300
D	Diametro esterno External diameter (mm)	205	270	320	400	400	400	500	500	600	650
H	Altezza Height (mm)	300	410	355	390	585	820	775	1005	1065	1240
L	Diametro basamento Base diameter (mm)	-	-	-	-	330	330	330	330	485	485
DN1	Trochetto / Fitting Attacco idrico Water connection	3/4" NPT	3/4" NPT	3/4" NPT	3/4" NPT	3/4" NPT	3/4" NPT	3/4" NPT	3/4" NPT	1" NPT	1" NPT

-	Pressione massima ammissibile Maximum allowable working pressure PS (bar)	8	10
-	Pressione di prova idrostatica Hydrostatic test pressure PT (bar)	11.4	14.3
-	Pressione di precarica Precharge pressure (bar)	3	
-	Temperatura min./max. ammissibile Min./max. allowable temperature T (°C)	-10 / +110	

## Tabella materiali / Part list

<i>POS.</i>	<i>Descrizione / Description</i>	<i>Materiale / Material</i>	<i>Quantità Quantity</i>	<i>Ricambi Spare Parts</i>
1	Calotta superiore / Upper head	<i>Modello/Type 8÷50</i> DC04 UNI EN 10130 <i>Modello/Type 80</i> DD14 UNI EN 10111 <i>Modello/Type 100÷300</i> DD13 UNI EN 10111	1	-
2	Calotta inferiore / Lower head	<i>Modello/Type 8÷50</i> DC04 UNI EN 10130 <i>Modello/Type 80</i> DD14 UNI EN 10111 <i>Modello/Type 100÷300</i> DD13 UNI EN 10111	1	-
3	Tronchetto / Fitting	<i>Modello/Type 8÷150</i> 3/4" NPT AVP UNI EN 10087 <i>Modello/Type 200-300</i> 1" NPT AVP UNI EN 10087	1	-
4	Membrana / Bladder	Gomma SBR / SBR rubber	1	-
5	Valvola di precarica / Precharge air valve	CW614N UNI EN 12164	1	-
6	Tappo per protezione valvola di precarica / Air valve protection	Polietilene / Polyethylene	1	-

### **Note:**

- Corpo serbatoio: verniciato esternamente con vernice epossidica bianca.  
Cylinder: Painting with white epoxy powders.*
- Calotta superiore: trattamento interno anticorrosivo TOP-PRO®.  
Upper head: TOP-PRO® internal coating.*
- Temperatura massima di utilizzo +110 °C con picchi di +130 °C per un periodo massimo di 2 ore.  
Max working pressure +110 °C with a peak of temperature up to +130 °C*
- I vasi di espansione ELBI serie DS / DSV sono conformi a quanto prescritto dalla Direttiva Europea 97/23/CE (PED).  
DS / DSV series expansion tanks are in accordance with the 97/23/EC European Directive (PED).*