



CAMPO DELLE PRESTAZIONI

- Portata fino a **900 l/min** (54 m³/h)
- Prevalenza fino a **74 m**

LIMITI D'IMPIEGO

- Altezza d'aspirazione manometrica fino a **7 m**
- Temperatura del liquido da **-10 °C** fino a **+90 °C**
- Temperatura ambiente da **-10 °C** fino a **+40 °C**
- Pressione max nel corpo pompa **10 bar**
- Servizio continuo **S1**

ESECUZIONE E NORME DI SICUREZZA

EN 60034-1
IEC 60034-1
CEI 2-3



CERTIFICAZIONI



UTILIZZI E INSTALLAZIONI

Sono consigliate per pompare acqua pulita e liquidi chimicamente non aggressivi per i materiali costituenti la pompa.

Per l'affidabilità e la semplicità di utilizzo trovano un vasto impiego nel settore civile, agricolo e industriale, per l'approvvigionamento d'acqua, per impianti di condizionamento o di raffreddamento, per irrigazione, ecc.

L'installazione è da effettuarsi in luoghi chiusi o comunque protetti dalle intemperie.

BREVETTI - MARCHI - MODELLI

- Modello italiano registrato n° 72753 per CP 220, CP 230, CP250

ESECUZIONI A RICHIESTA

- Tenuta meccanica speciale
- Albero pompa in acciaio inox EN 10088-3 - 1.4401 (AISI 316) per CP 220, CP 230, CP250
- Altre tensioni o frequenza a 60 Hz
- Protezione IP55 per CP 220, CP 230, CP250

GARANZIA

2 anni secondo le nostre condizioni generali di vendita

CP 220-230-250

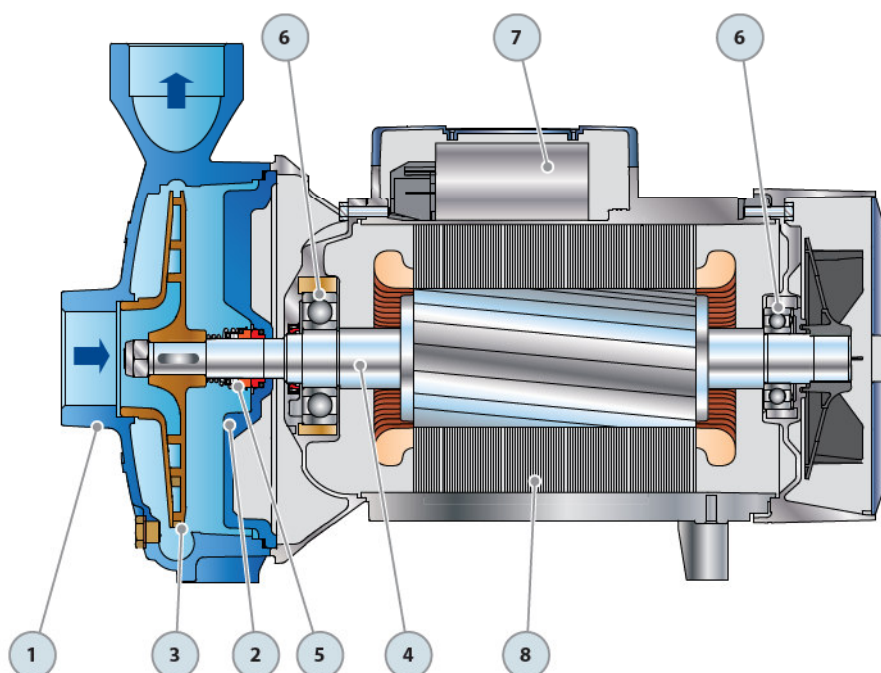
POS.	COMPONENTE	CARATTERISTICHE COSTRUTTIVE					
1	CORPO POMPA	Ghisa, provvisto di bocche filettate ISO 228/1					
2	COPERCHIO	Ghisa					
3	GIRANTE	Ottone per CP 220, CP 230 Ghisa per CP 250					
4	ALBERO MOTORE	Acciaio inox EN 10088-3 - 1.4104					
5	TENUTA MECCANICA	<i>Elettropompa</i>	<i>Tenuta</i>	<i>Albero</i>	<i>Materiali</i>		
		<i>Tipo</i>	<i>Tipo</i>	<i>Diametro</i>	<i>Anello fisso</i>	<i>Anello rotante</i>	<i>Elastomero</i>
		CP 220C-B CP 230C	FN-20	Ø 20 mm	Grafite	Ceramica	NBR
		CP 220A-AH CP 230B-A CP 250C	FN-24	Ø 24 mm	Grafite	Ceramica	NBR
		CP 250A	FN-32 NU	Ø 32 mm	Grafite	Ceramica	NBR
6	CUSCINETTI	<i>Elettropompa</i>	<i>Tipo</i>				
		CP 220C	6206 ZZ - C3 / 6204 ZZ				
		CPm 220C					
		CP 220B CP 230C	6206 ZZ - C3 / 6205 ZZ				
		CP 220A-AH CP 230B-A CP 250C	6307 ZZ - C3 / 6206 ZZ - C3				
		CP 250A	6310 ZZ - C3 / 6308 ZZ - C3				
		7	CONDENSATORE	<i>Elettropompa</i>	<i>Capacità</i>		
		<i>Monofase</i>	(230 V o 240 V)				
		CPm 220C	70 µF 450 VL				

8 MOTORE ELETTRICO

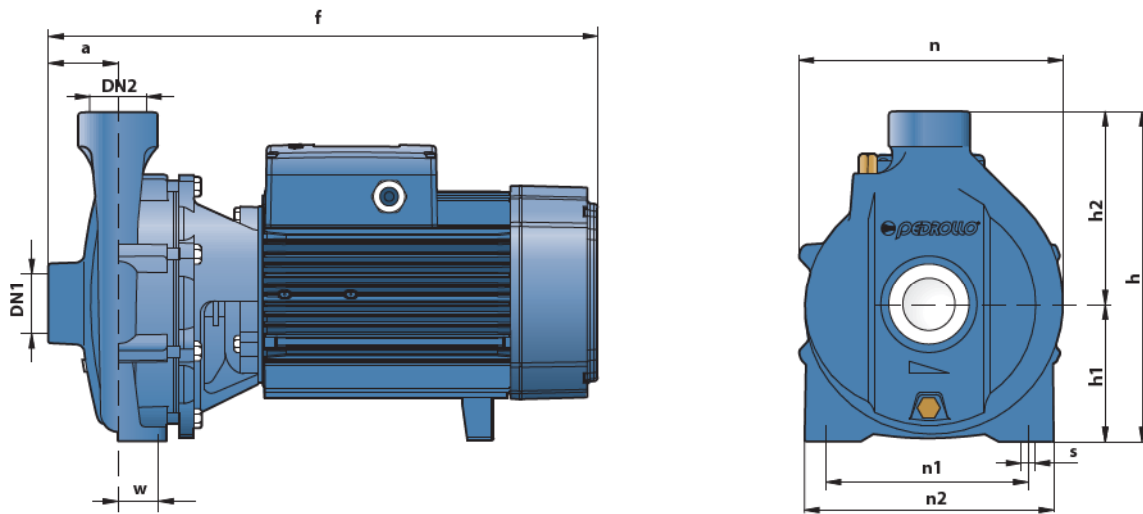
CPm: monofase 230 V - 50 Hz.
 CP: trifase 230/400 V - 50 Hz fino a 4 kW.
 400/690 V - 50 Hz da 5.5 a 11 kW.

➔ **Le pompe equipaggiate con motori trifase sono ad alto rendimento in classe IE2 (IEC 60034-30)**

- Isolamento: classe F.
- Protezione: IP 44.



DIMENSIONI E PESI



TIPO		BOCCHIE		DIMENSIONI mm										kg					
Monofase	Trifase	DN1	DN2	a	f	h	h1	h2	n	n1	n2	w	s	1~	3~				
CPm 220C	CP 220C	2"	2"	70	426/409	315	132	183	255	170	230	40	14	31.5	28.5				
-	CP 220B				426											-	31.9		
-	CP 220A				460	-	41.0												
-	CP 220AH				505	-	46.0												
-	CP 230C				426	328	136	192	273	190	250			-	-	-	-	-	-
-	CP 230B				460														
-	CP 230A				505	-	46.0												
-	CP 250C				65	507	392	160	232	322	230			294	45	-	-	-	74.0
-	CP 250A			571		-						103.0							

ASSORBIMENTI

TIPO	TENSIONE (monofase)	
	230 V	240 V
CPm 220C	15.8 A	15.0 A

TIPO	TENSIONE (trifase)					
	230 V	400 V	690 V	240 V	415 V	720 V
Trifase						
CP 220C	11.4 A	6.6 A	3.8 A	10.7 A	6.2 A	3.6 A
CP 220B	12.6 A	7.3 A	4.2 A	12.0 A	7.0 A	4.0 A
CP 220A	17.0 A	9.8 A	5.7 A	16.5 A	9.5 A	5.5 A
CP 220AH	20.0 A	11.5 A	6.7 A	21.0 A	12.0 A	6.9 A
CP 230C	13.2 A	7.6 A	4.4 A	11.1 A	6.4 A	3.7 A
CP 230B	16.8 A	9.7 A	5.6 A	16.2 A	9.4 A	5.4 A
CP 230A	20.0 A	11.5 A	6.7 A	19.2 A	11.0 A	6.4 A
CP 250C	28.6 A	16.5 A	9.5 A	27.5 A	16.0 A	9.3 A
CP 250A	40.8 A	23.6 A	13.7 A	40.8 A	23.6 A	13.7 A

PALLETIZZAZIONE

TIPO		PER GROUPAGE			
Monofase	Trifase	n° pompe	H (mm)	kg	
				1~	3~
CPm 220C	CP 220C	18	1220	590	530
-	CP 220B	18	1180	-	600
-	CP 220A	18	1430	-	760
-	CP 220AH	12	1430	-	570
-	CP 230C	18	1200	-	590
-	CP 230B	18	1430	-	760
-	CP 230A	12	1430	-	570
-	CP 250C	6	1180	-	460
-	CP 250A	6	1180	-	640

