

Вертикальные аккумуляционные емкости



Баки серии Puffer предназначены для накопления тепла в отопительных с.

Баки серии Puffer можно подключить к:

- котлам на жидком и твердом топливе;
- теплоузам;
- тепловым насосам.

Баки серии Puffer Plus поставляются в комплекте с изоляцией и обшивкой.

Бак Puffer Plus 100 поставляется с креплениями для монтажа к стене.

Технические параметры:

Бак

- Макс. давление:
10 бар: P300-P1000
6 бар: P1500-P2000
- Макс. температура: 95 °C
- Телоноситель: отопительная жидкость.

Изоляция

Puffer Plus 100-1000 :

- Материал: твердый пенополиуретан с 95% закрытыми порами
- Толщина изоляции: 50мм;
- Внешняя оболочка: полиэстер белого цвета RAL 9006;
- Minimālais blīvums : 40 kg/m;
- Теплопроводность изоляции: 23,5 mW/m°K;
- Ugunsdrošības klase (DIN 4102) : B3.

Puffer Plus 1500-2000 :

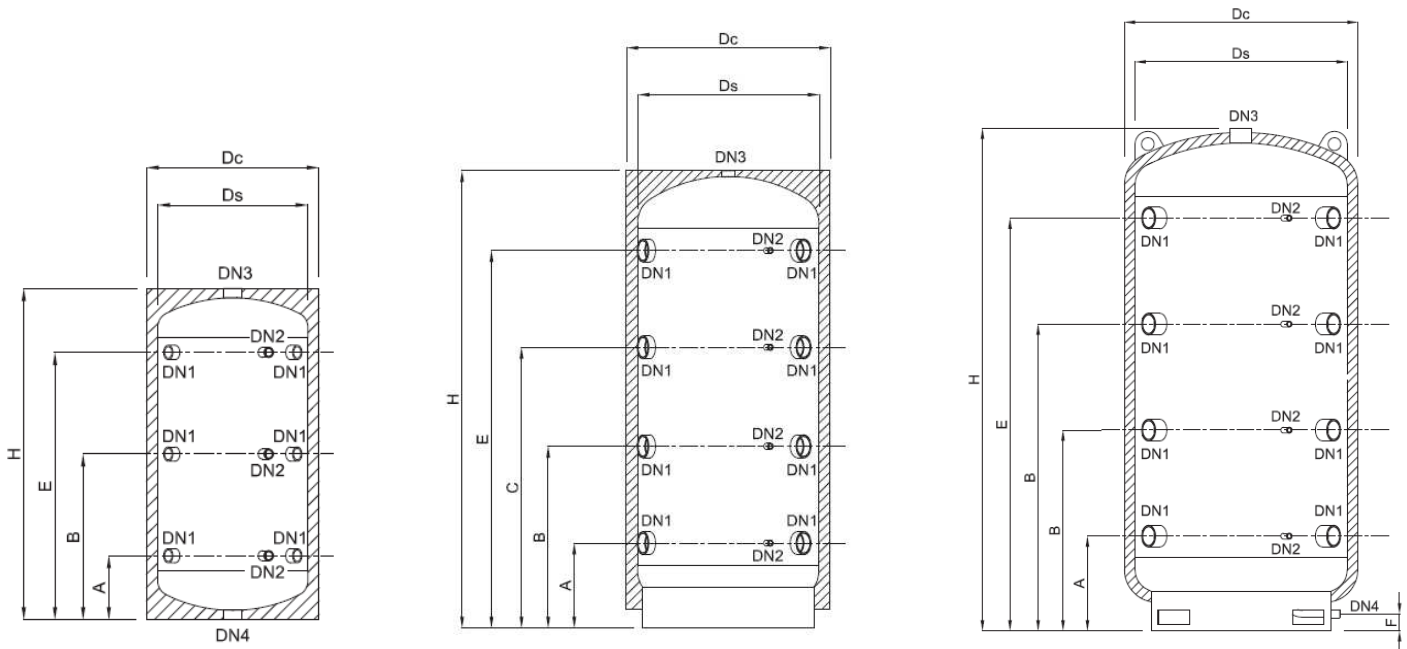
- Материал: эластичный пенополиуретан;
- Толщина изоляции: 50мм;
- Внешняя оболочка: белая синтетическая ткань;
- Теплопроводность изоляции: 39,5 mW/m°K.

Вертикальные аккумуляционные емкости

Puffer Plus 100

Puffer Plus 200 - 1000

Puffer Plus 1500 - 2000



Размерные характеристики:

Модель	Емкость, л	Ds мм	Dc мм	H мм	A мм	B мм	C мм	E мм	F мм	Dn1	Dn2	Dn3	Dn4
Puffer Plus	100	400	460	880	170	440	-	710	-	-	-	1 1/4"	1 1/4"
Puffer Plus	200	500	600	1160	245	585	-	925	-	-	-	1 1/4"	-
Puffer Plus	300	550	650	1400	265	555	855	1145	-	1 1/2"	1/2"	1 1/4"	-
Puffer Plus	500	650	750	1695	290	665	1045	1420	-	1 1/2"	1/2"	1 1/4"	-
Puffer Plus	800	800	900	1785	380	730	1080	1430	-	3"	1/2"	1 1/2"	-
Puffer Plus	1000	800	900	2035	380	810	1250	1680	-	3"	1/2"	1 1/2"	-
Puffer Plus	1500	1000	1100	2370	445	945	1445	1945	80	3"	1/2"	2"	1"
Puffer Plus	2000	1100	1200	2375	450	950	1450	1950	80	3"	1/2"	2"	1"

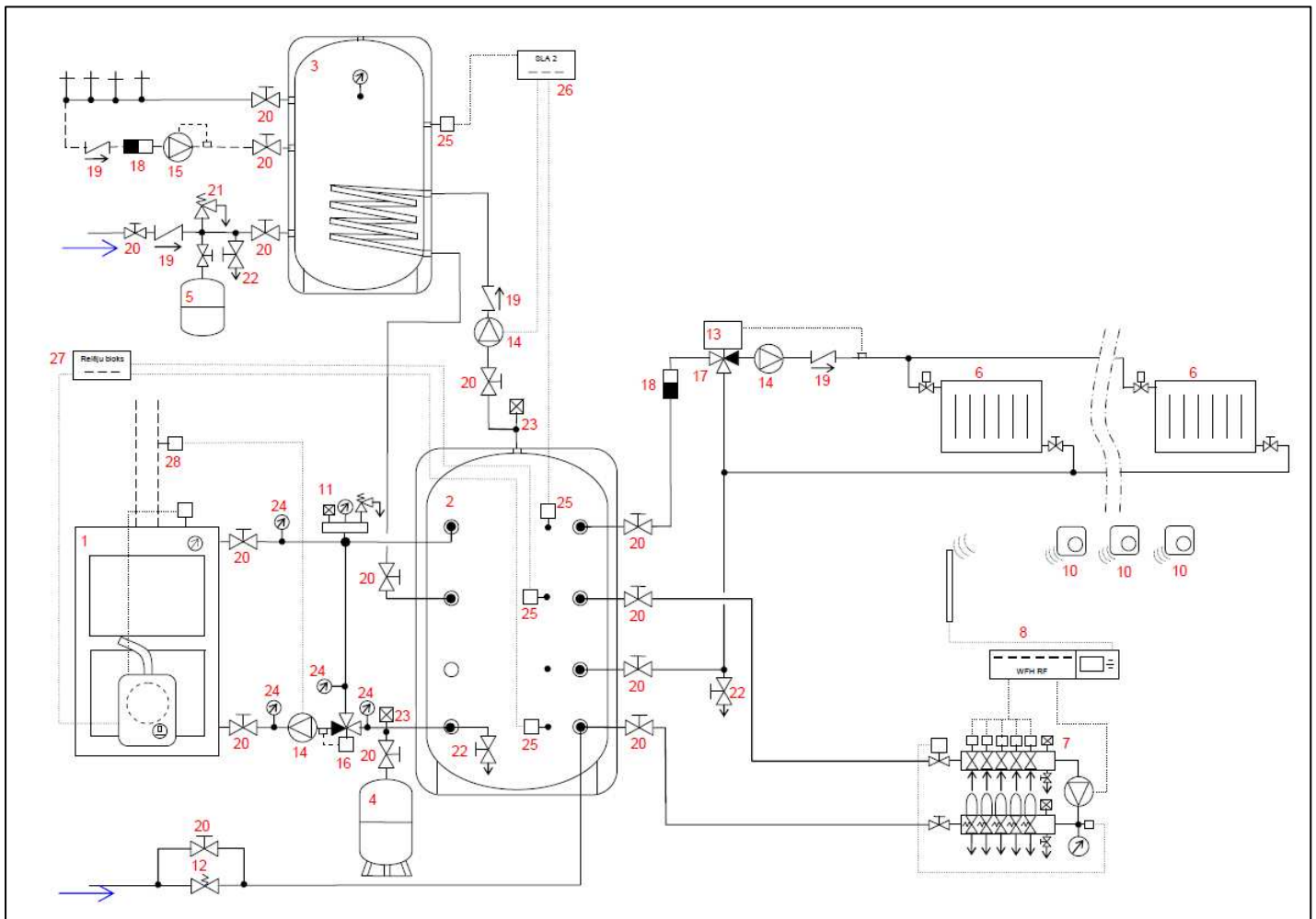
Вертикальные аккумуляционные емкости

Защитная арматура

Первичный контур :

- клапан безопасности, с давлением срабатывания согласно максимально допустимым рабочим давлением бака.
- Расширительный бак серии ERCE, который подбирается согласно общей емкости системы отопления.

Принципиальная гидравлическая схема установки емкости Puffer Plus



- | | |
|---|--|
| 1. Гранульный котел с факельной горелкой (SFL+SUN P) | 15. Рециркуляционный насос санитарной воды |
| 2. Аккумуляционная емкость Puffer Plus | 16. Котловой термостатический клапан обратной линии отопления (VTC511) |
| 3. Емкостный водонагреватель(серия BSV) | 17. Трехходовой ротационный клапан (VRG131) |
| 4. Расширительная емкость (серия ERCE) | 18. Грязевой фильтр |
| 5. Расширительная емкость сан. воды (серия D) | 19. Обратный клапан |
| 6. Радиатор в комплекте с вентилями | 20. Шаровый вентиль |
| 7. Коллектор теплого пола со смесительным узлом | 21. Клапан безопасности |
| 8. Беспроводной контролер системы теплого пола | 22. Спускной вентиль |
| 10. Беспроводной комнатный термостат | 23. Автоматический воздухоотводчик |
| 11. Котловая группа безопасности | 24. Термометр |
| 12. Клапан автоматической подпитки (ALD) | 25. Датчик температуры / Термореле |
| 13. Исполнительный мехнизм с датчиком подающей линии отопительного контура (CRA111) | 26. Дифференциальный (разн. температуры) регулятор |
| 14. Циркуляционный отопительный насос | 27. Блок комутационного реле |
| | 28. Термостат дымовых газов (CTF151) |